

RG POWER LED製品の選び方(本書の使用方法)

①

②

③

④

TOYOTA			純正バルブ			RG LEDバルブ適用(品番RGH-)			備考
車種名	年式	型式	HI	Lo	Fog	HI	Lo	Fog	
アイシス	H16.9-H19.4	ZNM10#・ANM10# ANM15#	HB3	HB4	HB4	○ P971 P932	○※1 P971 P932	○ TWIN:P552 CS:P542/P544 P932/P971/P972	※1 P971はカットラインに合せて約15°発光部回転。P932は回転機構がない為、そのままロックする位置まで回転。
			HB3	D2R	HB4	○ P971 P932	-	○ TWIN:P552 CS:P542/P544 P932/P971/P972	
	HB3		H11	H11	○ P971 P932	○ P931/P941	○ TWIN:P551 CS:P541/P543 P931/P941/P971 /P972		
	-		-	-	-	-	○		
	H19.4-H21.8								

以下の手順で適合するLEDバルブタイプをご確認ください。

- ① 取付するお車の車種、年式、型式およびタイプをご確認ください。
- ② 純正規格のバルブタイプを表示しております。
- ③ 純正規格に対応するRG LEDバルブ(品番:頭RGH-省略)を表示しております。(ハイ/ロー/フォグ)適合表示)
- ④ 各適合バルブに対して注意事項を表記しております。

※必ず各部位推奨のLEDバルブを装着してください。LEDフォグ専用バルブはハイローには使用できません。

RG POWER LEDシリーズをご購入の前に必ずお読みください。

- 本適用表に記載されていない車種及び、指定の装着箇所以外への取付はできません。本適用表に記載されていない車両は装着確認のとれていない車両です。記載なき車両への取付により発生した不具合に関しては、一切責任を負いかねますので予めご了承ください。
- 本適用表に記載されている車種でも、車体誤差・寒冷地仕様車・グレード・年式・型式の違いや、メーカー発表されていない仕様変更等により、必ずしも表示のバルブが使用されていないことがあります。ご購入前に必ず現車にて実際装着のバルブをご確認ください。
- 本適用表に記載の適用情報は、純正灯具に使用のバルブを基準にしております。正規仕様でない灯具や社外品灯具への取付はできません。
- RG LED車検対応表示品は、JIS規格(日本好評規格)D5500の規定に基づき生産しておりますが、車検場によっては検査機器の備えがなく、検査官の目視による判断に委ねられており、必ずしも車検に通らない場合があります。その場合は元の純正バルブに交換してください。純正バルブは捨てずに予備として保管してください。
- 本製品は車検対応基準で製作を行っておりますが、検査上における光度テスターは「新光源」(HID/LED)対応のモデルにて測定・光軸調整を行ってください。新光源に対応していないテスターでの測定及び検査は正確に測定できない恐れがあります。
- サーキット走行車や商用車など、標準を超える厳しい使用条件でのご使用は、製品寿命に影響を与える可能性があり、上記車両に関する不具合は、一切責任を負いかねますので、予めご了承ください。
- 輸入車への取付は出来ません。
- ヘッドライト減光システムとのLED併用は不可能です。
- コーナーセンサー付き車両は、LED装着によりセンサーが誤動作する可能性がございます。この場合、ドライバー装着位置の変更やハーネスの取り直し見直しで改善される場合もありますが、改善出来ない場合もございます。予めご承知おきください。
- 本適用表に記載されているLED装着可能車両でも、特別仕様車やグレードなどの違いにより、バルブが固定できない場合やエンジンルーム内のスペースが狭い為、装着できない場合があります。作業前に各バルブの寸法をご確認ください。
- 純正HID用LEDヘッドバルブの適用は純正バラストに限ります。純正バラストでもバラストメーカーの変更や仕様違いなどで正常に点灯できない可能性もあります。インテリジェントアラウンドビューモニター装着車両に本製品を付けた場合、システムが正常に作動しない可能性があります。
- 運行補助装置または自動運転装置がバンパーに組み込まれている車両において、バンパーを脱着して作業する場合は必ず電子制御設備の認証を受けた事業所に作業を依頼してください。バンパーを外すと当該装置が正常に作動しなくなる可能性があります。

RG POWER LED ヘッド&フォグバルブ ラインアップ

■RG LED ヘッド&フォグバルブラインアップ

No	品番	品名	バルブ種類	色温度	希望小売価格(税込)	JANコード	備考
1	RGH-P971	RG LED ヘッドバルブ PREMIUMモデル2 12・24V兼用	H8/9/11/16,HB3/4, HIR2兼用	6000K ホワイ	15,180円 (税抜:13,800円)	4996327110293	3年間保証※1 車検対応品
2	RGH-P972			2800K イエロー		4996327110309	
3	RGH-P973		H4(Hi/Loタイプ)	6000K ホワイ	18,480円 (税抜:16,800円)	4996327110316	
4	RGH-P747	ヘッドバルブ用ゴムハーネスセット	24V車 ワイドボディ用	-	5,720円 (税抜:5,200円)	4996327091028	-
5	RGH-P748		24V車 標準ボディ用	-		4996327091035	-
6	RGH-P931	RG LED ヘッドフォグバルブ コンパクトスターHF ※H4タイプは12/24V兼用 ※H4以外は12V用	H8/9/11/16兼用	6000K ホワイ	9,680円 (税抜:8,800円)	4996327108801	2年間保証※2 車検対応品
7	RGH-P932		HB3/4兼用			4996327108818	
8	RGH-P933		HIR2専用			4996327108825	
9	RGH-P934		H4(Hi/Loタイプ)			4996327108832	
10	RGH-P935		H7			4996327108849	
11	RGH-P936		H1			4996327108856	
12	RGH-P937		H3	4996327108863			
13	RGH-P941		H8/9/11/16兼用	3800K 電球色		4996327108870	
14	RGH-P944		H4(Hi/Loタイプ)			4996327108887	
15	RGH-P947		H3			4996327108894	
16	RGH-P951	ハイビームインジケータアダプター	コンパクトスターHF12V用	-	4,400円(税抜:4,000円)	4996327109549	-
17	RGH-P952		コンパクトスターHF24V用	-	5,280円(税抜:4,800円)	4996327109556	
18	RGH-P953		コンパクトスターHF12/24兼用	-	4,400円(税抜:4,000円)	4996327110286	
19	RGH-P551	RG LEDフォグバルブ ツインカラー 12・24V兼用	H8/H11/H16 兼用	6500K(ホワイ) 2800K(イエロー) 切替	20,680円 (税抜:18,800円)	4996327094579	3年間保証※ 車検対応品
20	RGH-P552		HB4			4996327094586	
21	RGH-P553		PSX26W			4996327094593	
22	RGH-P541	RG LED フォグバルブ コンパクトスター 12V専用	H8/H11/H16 兼用	6000K ホワイ	14,520円 (税抜:13,200円)	4996327093619	2年間保証※ 車検対応品
23	RGH-P542		HB4			4996327093626	
24	RGH-P543		H8/H11/H16 兼用	2800K イエロー		4996327093633	
25	RGH-P544		HB4			4996327093640	

※1 弊社保証規程に基づき対応させていただきます。(装着前に保証規程をご確認ください) 商用車への装着は2年間保証となります。

※2 コンパクトスターHFは商用車使用時は1年間保証となります。

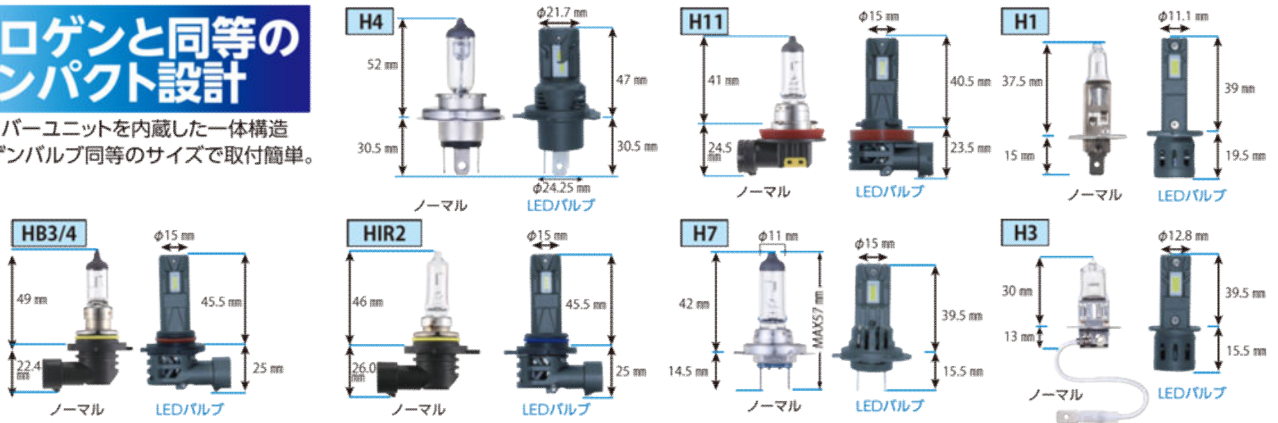
※3 ツインカラー/コンパクトスターフォグは商用車使用に保証はありません。

RG POWER LED ヘッドバルブ 製品寸法

■製品本体寸法 ※ご装着の際は適合表及び、下記本体寸法などをご確認の上お取付ください。

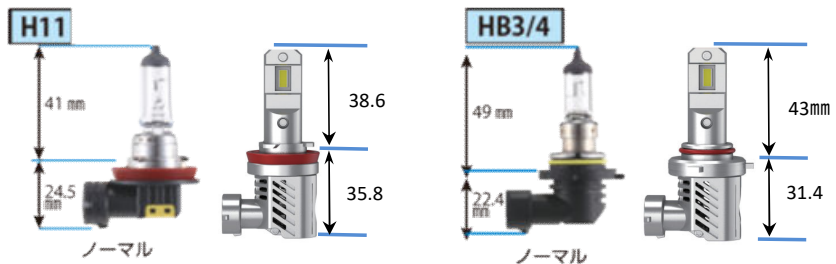
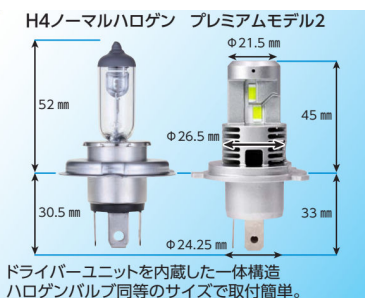
■コンパクトスターHF

ハロゲンと同等のコンパクト設計
ドライバーユニットを内蔵した一体構造
ハロゲンバルブ同等のサイズで取付簡単。



■プレミアムモデル2

※H8/9/11/16, HB3/4, HIR2に同梱のフランジ交換に対応。(P971/P972)



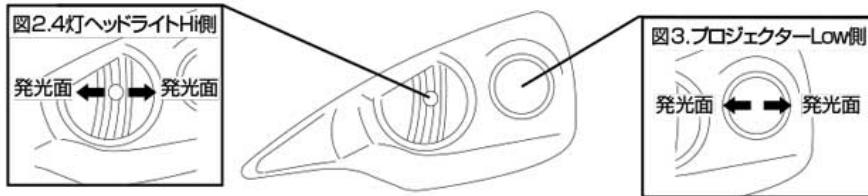
※HIR2はHB4用リングで対応。

RG POWER LED ヘッドバルブ 取付時注意点(シングルタイプ)

■シングルタイプ取付時注意点 ※性能を最大限発揮する為、灯具に合わせていくつか調整が必要です。プレミアムモデル2のP971/P972はH8/9/11/16・HB3・4/HIR2はフランジ交換することで兼用させるタイプです。必ず適用するフランジに交換を行い灯具へ装着ください。

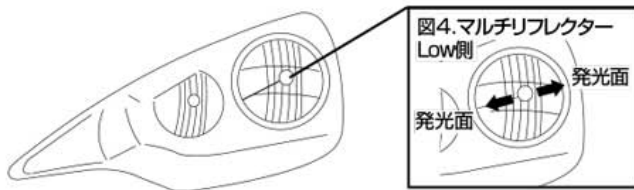
○プロジェクターヘッドライトLow側、4灯式ヘッドライトHi側装着

プロジェクターヘッドライトLow側、ヘッドライトHi側に装着の場合、LEDバルブが図2、図3の様にバルブをヘッドライトに装着した際、センターに配置されるよう装着してください。センターに配置されていない場合、付属品の六角レンチにてバルブを緩め位置決めを行ない、再度レンチでロックしてください。各バルブ形状により、センター位置は異なりますので、ご注意ください。図5参照



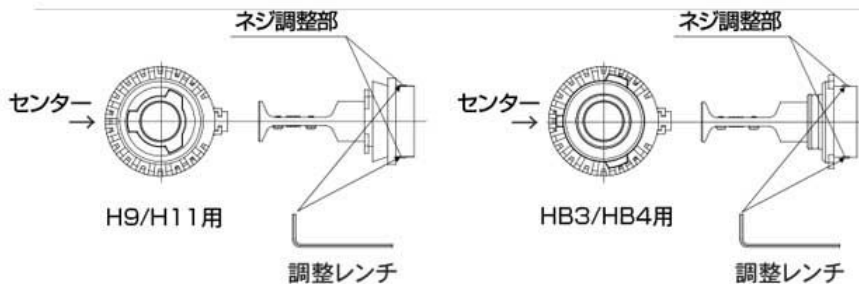
○マルチリフレクターヘッドライトLow側装着

マルチリフレクターヘッドライトLow側に装着する場合、LEDバルブが図4の様にバルブをリフレクターのカットに合わせるように約15度傾け装着してください。付属の六角レンチにてバルブを緩め位置決めを行ない、再度レンチでロックしてください。各バルブ形状により、センター位置は異なりますので、ご注意ください。図4参照

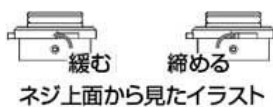


※コンパクトスターHFのP931/P941 (H8/9/11/16用)/P932(HB3/4用)には発光部回転機構はない為、取付時にロックした部

■各バルブのセンター位置(バルブを先端、側面から見たイラスト)

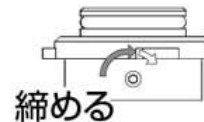


○車両ヘッドライトにより推奨位置に装着されないお車があります。そのままですと、LEDバルブの本来の配光がでない場合があります。灯具装着時には、図2、3、4を参照し発光面の調整を行ってください。※イモネジを締める際、無理な力で締付けを行わないでください。ネジの破損の原因になります。

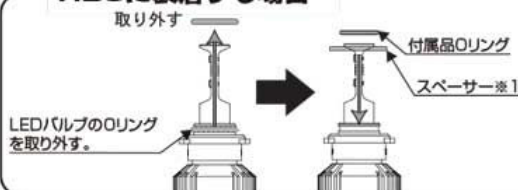


※バルブ上記にあるイモネジ2箇所を付属の六角レンチで緩めて、LED発光部を回転させ調整位置にて再度ネジを締め固定してください。
ネジは上面方向から見て、反時計回りで緩まり、時計回りで締まります。
(注意)調整の際、LED発光面(黄色い部分)は全体に触れないようにしてください。早期点灯不良の故障の要因となります。

※イモネジの締付けが弱いとバルブを装着する際、フランジが回転してしまう場合があります。イモネジを確実に締め、フランジが固定された事を確認し、ヘッドライトに装着してください。



HB3に装着する場合



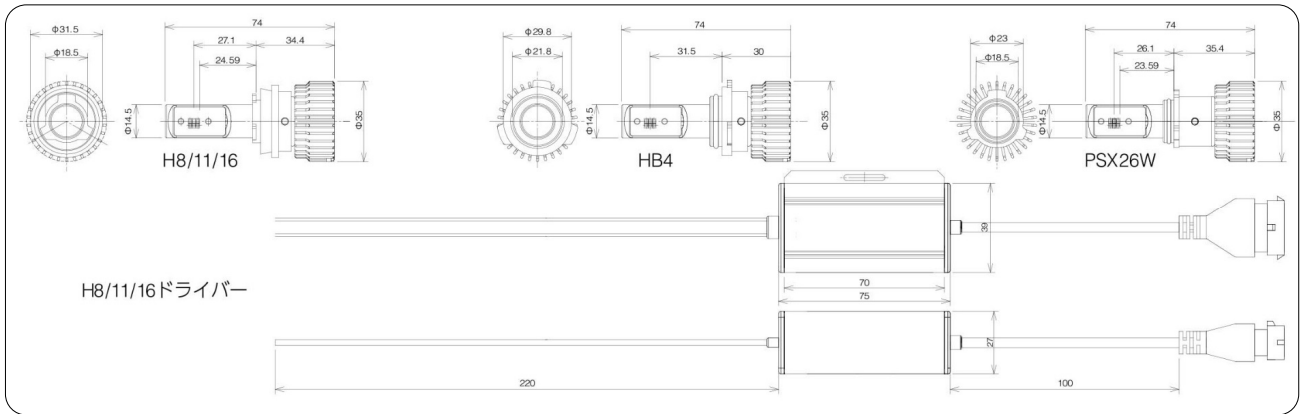
RG LEDヘッドライトコンバージョンは、HB4(9006)及びHIR2、HB3(9005)バルブのヘッドライトに適応します。HB3バルブの車両に装着の場合、装着されているリングを外し付属品のリングと交換してください。
※1 Oリングを交換し車両に装着した際、バルブが緩い場合は付属品のスペーサーを使い、装着してください。

※HB3に装着する場合は必ずHB用フランジに交換の上作業を行ってください。

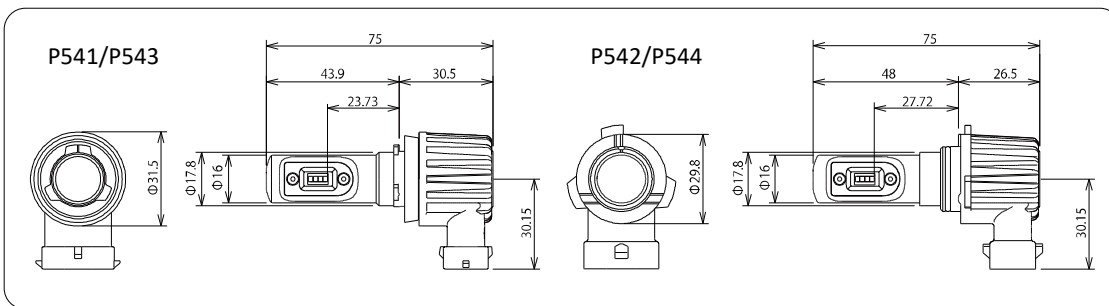
RG POWER LED フォグバルブ 製品寸法

■製品本体寸法 ※ご装着の際は適合表及び、下記本体寸法などをご確認の上お取付ください。

P551/P552/P553 寸法図(ツインカラー)



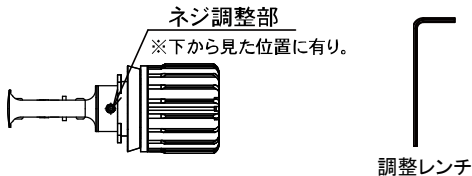
P541(P543)/P542(P544) 寸法図(コンパクトスター)



■照射方向調整方法 ※車両灯具によっては、LEDバルブの照射方向を角度調整する必要があります。

[製品付属の取扱説明書を参考に調整を行ってください。]

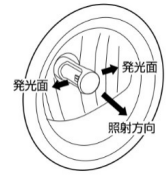
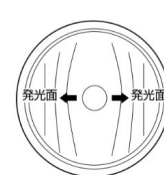
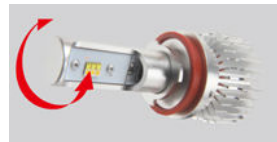
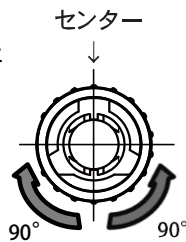
- ①付属の調整レンチをバルブのネジ調整部にしっかり挿入しネジを緩めます。※反時計回りで緩めます。



※ツインカラータイプはイモネジ部が2箇所あります。

- ②梱包状態では、下図のように発光部が左右にくるように設定しております。灯具のリフレクターラインに合わせて必要がある場合に発光部を回転させ調整してください。

標準位置から左右に90°回転できます。※内部に配線が通っていますので、90°以上の回転は故障の要因となります。ご注意ください。



【リフレクターライン】※通常は縦に入っています。リフレクターラインに対してLEDの発光面(黄色素子部)が上図のように垂直にあたるように必要があれば調整を行ってください。

フォグランプのリフレクターラインは通常縦カットとなっております。左右のリフレクターの反射を用いて配光を出すため、左右に発光部があることが重要となります。一部車両にてバルブのロックがリフレクターラインに対して、角度違いで固定される車両がありますので、適合表備考欄をご参照のうえ、リフレクターラインに合わせて調整を行ってください。

- ③バルブネジ部は調整後必ず締めてください。締めすぎないように注意してください。

RG POWER LED ヘッド&フォグバルブ ラインアップ

■RG LED ヘッド&フォグバルブラインアップ

No	品番	品名	バルブ種類	色温度	希望小売価格(税込)	JANコード	備考
1	RGH-P910	RG LED ヘッドバルブ	D2S	6500K ホワイ	18,480円 (税抜:16,800円)	4996327105558	3年間保証※ 車検対応品
2	RGH-P911	純正HID交換用LEDヘッドバルブ	D4S			4996327105565	
3	RGH-P921	ヘッドバルブ用ゴムハーネスセット	90mmタイプ	-	1,650円 (税抜:1,500円)	4996327105572	-
4	RGH-P922		95mmタイプ	-		4996327105589	-
5	RGH-P901	RG LED フォグバルブ	L1B	6000K ホワイ	11,880円 (税抜:10,800円)	4996327105466	3年間保証※ 車検対応品
6	RGH-P902	純正LED用バルブ		2800K イエロー		4996327105473	
7	RGH-P554	トヨタ純正LEDフォグ交換用 灯具セット(ツインカラー)	H16形状	6500K⇔2800K	34,980円 (税抜:31,800円)	4996327107613	3年間保証※ 車検対応品
8	RGH-P545	トヨタ純正LEDフォグ交換用 灯具セット(コンパクトスターフォグ)		6000K ホワイ	28,820円 (税抜:26,200円)	4996327107576	2年間保証※1 車検対応品
9	RGH-P546			2800K イエロー	28,820円 (税抜:26,200円)	4996327107583	
10	RGH-P555	トヨタ純正LEDフォグ交換用灯具(左右セット)		-	14,300円 (税抜:13,000円)	4996327107569	3年間保証※ 車検対応品
11	RGH-P556	トヨタ純正LEDフォグ交換用灯具(R運転席側)		-	7,700円 (税抜:7,000円)	4996327107590	-
12	RGH-P557	トヨタ純正LEDフォグ交換用灯具(L助手席側)		-	7,700円 (税抜:7,000円)	4996327107606	-

※弊社保証規程に基づき対応させていただきます。(装着前に保証規程をご確認ください) 商用車への装着は保証対象外です。

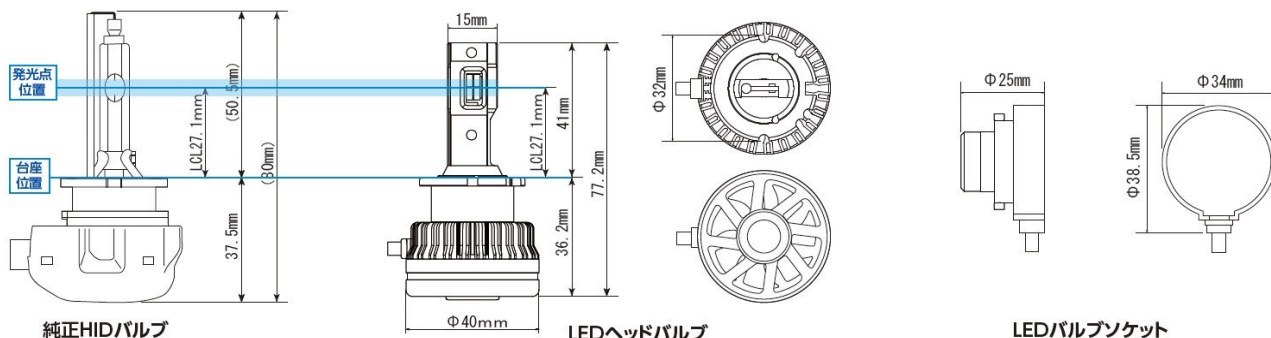
※1弊社保証規程に基づき対応させていただきます。灯具は3年間保証、付属するLEDバルブは2年間保証となります。

RG POWER LED ヘッドバルブ 製品寸法

■製品本体寸法

※ご装着の際は適合表及び、下記本体寸法などをご確認の上お取付ください。

■純正HID用LEDヘッドバルブ

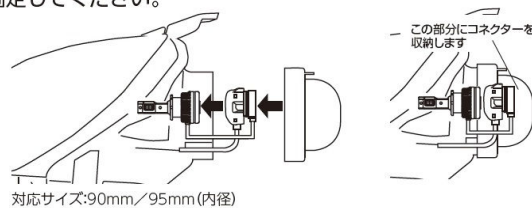


バラストコネクタが灯具内に収まらない場合、接続したコネクタをゴムキャップ内に収納しながらヘッドランプに装着します。コネクタは純正 HID 用 LED ヘッドバルブに付属されている両面テープを使い固定してください。

■取付方法

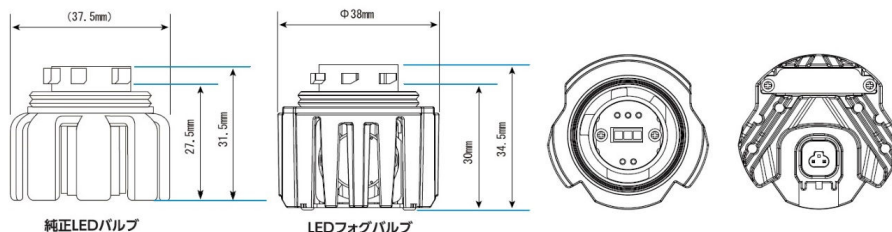
- 純正 HID 交換用 LED バルブの取扱説明書を参考に、純正 H.I.D. バルブを除外し、ヘッドランプに LED バルブを装着してください。
- ゴムカバーを使用し、接続したコネクタをゴムキャップ内に収納しながらヘッドランプに装着します。コネクタは、純正 HID 交換用 LED バルブの付属されている両面テープを使い固定してください。

純正HID用LEDヘッドバルブ
D2S/D4S用ゴムカバー



対応サイズ:90mm/95mm(内径)

■純正LEDフォグ用バルブ(L1B)

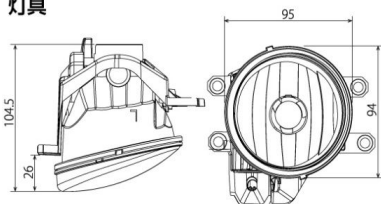


■トヨタ純正LEDフォグランプ交換用灯具(ユニット)



※写真は P555 灯具左右セット
※LED フォグバルブとのセットは P554/P545/P546.

灯具



図面は L (助手席側)

RG POWER LED ヘッド/フォグバルブ 車種別適合表



【ご注意】

- 本適合表に記載されている車種でも、年式・型式・グレード・寒冷地仕様・車両個体差、ディーラーオプションの違いなどにより、表示のバルブが装着使用できない場合があります。必ず現車にて寸法適用確認をお願いします。
- 本適合表に記載の情報は、純正灯具に使用されているバルブを基に記載しております。ディーラーオプションや社外灯具は適合しない場合があります。
- 本製品はJIS規格D5500の規定に基づき設計・生産を行い車検対応しておりますが、車検場によっては検査機器の備えが無く検査官の目視による判断に委ねられており、必ずしも車検に通らない場合もございます。その場合は元の純正バルブへ交換してください。また、バルブ交換後の純正バルブは本製品使用中は予備として保管してください。
- 本製品は車検対応基準で製作を行っておりますが、検査上における光度テストは「新光源」(HID/LED)対応のモデルにて測定・光軸調整を行ってください。新光源に対応していないテストでの測定及び検査は正確に測定できない恐れがあります。
- 仕様及び外觀は予告なく変更する場合がございます。
- コンパクトスターHFは商用車使用保証1年間、プレミアムモデル2は保証2年間となります。

【注意】コンパクトスターP932をHB4用で装着の際は、付属のOリング(フランジ)と入れ替えて装着してください。※標準ではHB3のリング(フランジ)付き

2024.5更新

TOYOTA			純正バルブ			RG LEDバルブ適用 (品番RGH-)			備考
車種名	年式	型式	HI	Lo	Fog	HI	Lo	Fog	
IQ(アイキュー)	H20.11-H28.4	KGJ10.NGJ10	HIR2		H11	○ P933/P971		○ TWIN:P551 CS:P541/P543 P931/P941/P971 /P972	
			D4S		H11	○※1 P911		○ TWIN:P551 CS:P541/P543 P931/P941/P971 /P972	※1 別売ゴムカバー必要 (RGH-P922)95mmタイプ
アイシス	H16.9-H19.4		HB3	HB4	HB4	○ P971 P932	○※1 P971 P932	○ TWIN:P552 CS:P542/P544 P932/P971/P972	※1 P971はカットラインに合わせて約15°発光部回転。P932は回転機構ない為、そのままロックする位置まで回転。
			HB3	D2R	HB4	○ P971 P932	-	○ TWIN:P552 CS:P542/P544 P932/P971/P972	
	H19.4-H21.8	ZNM10#ANM10# ANM15#	HB3	H11	H11	○ P971 P932	○ P931/P941	○ TWIN:P551 CS:P541/P543 P931/P941/P971 /P972	
			HB3	D4S	H11	○ P971 P932	○ P911	○ TWIN:P551 CS:P541/P543 P931/P941/P971 /P972	
	H21.9-H25.9	ZGM1#G.ZGM11W ZGM15G	HB3	H11	H11	○ P971 P932	× ※1	○ TWIN:P551 CS:P541/P543 P931/P941/P971 /P972	※1 バックカバー及び横からの装着の為、取付不可。
			HB3	D4S	H11	○ P971 P932	○ P911	○ TWIN:P551 CS:P541/P543 P931/P941/P971 /P972	
	H25.10-H29.12	ZGM1#G.ZGM11W ZGM15G	HB3	H11	H16	○ P971 P932	× ※1	○ TWIN:P551 CS:P541/P543 P931/P941/P971 /P972	※1 バックカバー及び横からの装着の為、取付不可。
			HB3	D4S	H16	○ P971 P932	未確認	○ TWIN:P551 CS:P541/P543 P931/P941/P971 /P972	
アクア 次ページへ続く	H23.12-H26.11		HB3	H11	H16	○※1 P971 P932	○ P971 P931/P94	○ TWIN:P551 CS:P541/P543 P931/P941/P971 /P972	G's共通 ※1 発光部が水平になるように約15°発光部回転。P932は回転機構ない為、そのままロックする位置まで回転。
			HB3	LED	H16	○※1 P971 P932	-	○ TWIN:P551 CS:P541/P543 P931/P941/P971 /P972	G's共通 ※1 P971はカットラインに合わせて約15°発光部回転。P932は回転機構ない為、そのままロックする位置まで回転。
	H26.12-H27.10	NHP10	HB3	H11	H16	○※1 P971 P932	○ P971 P931/P941	○ TWIN:P551 CS:P541/P543 P931/P941/P971 /P972	※1 P971はカットラインに合わせて約15°発光部回転。P932は回転機構ない為、そのままロックする位置まで回転。
			HB3	LED	LED (灯具一体)	○※1 P971 P932	-	○※2 P554/P545/P546	LEDヘッドランプパッケージ ※1 P971はカットラインに合わせて約15°発光部回転。P932は回転機構ない為、そのままロックする位置まで回転。 ※2 トヨタ純正LEDフォグ交換用灯具キット対応可能。標準装着・メーカーオプションのみ対応。
	HB3	LED	LED (灯具一体)	○※1 P971 P932	-	○※2 P554/P545/P546	G's ※1 P971はカットラインに合わせて約15°発光部回転。P932は回転機構ない為、そのままロックする位置まで回転。 ※2 トヨタ純正LEDフォグ交換用灯具キット対応可能。		

RG POWER LED ヘッド/フォグバルブ 車種別適合表



【ご注意】

- 本適合表に記載されている車種でも、年式・型式・グレード・寒冷地仕様・車両個体差、ディーラーオプションの違いなどにより、表示のバルブが装着使用できない場合があります。必ず現車にて寸法適用確認をお願いします。
- 本適合表に記載の情報は、純正灯具に使用されているバルブを基に記載しております。ディーラーオプションや社外灯具は適合しない場合があります。
- 本製品はJIS規格D5500の規定に基づき設計・生産を行い車検対応としておりますが、車検場によっては検査機器の備えが無く検査官の目視による判断に委ねられており、必ずしも車検に通らない場合もございます。その場合は元の純正バルブへ交換してください。また、バルブ交換後の純正バルブは本製品使用中は予備として保管してください。
- 本製品は車検対応基準で製作を行っておりますが、検査上における光度テスターは「新光源」(HID/LED)対応のモデルにて測定・光軸調整を行ってください。
- 新光源に対応していないテスターでの測定及び検査は正確に測定できない恐れがあります。
- 仕様及び外観は予告なく変更する場合がございます。
- コンパクトスター-HFは商用車使用保証1年間、プレミアムモデル2は保証2年間となります。

【注意】コンパクトスター-P932をHB4用で装着の際は、付属のリング(フランジ)と入れ替えて装着してください。※標準ではHB3のリング(フランジ)付き

2024.5更新

TOYOTA			純正バルブ			RG LEDバルブ適用 (品番RGH-)			備考
車種名	年式	型式	HI	Lo	Fog	HI	Lo	Fog	
アクア	H27.11-H29.5	NHP10	HB3	H11	H16	○※1 P971 P932	○ P971 P931/P941	○ TWIN:P551 CS:P541/P543 P931/P941/P971 /P972	※1 P971はカットラインに合せて約15° 発光部回転。P932は回転機構ない為、そのままロックする位置まで回転。
			LED		LED (灯具一体)	-		○※1 P554/P545/P546	※1 トヨタ純正LEDフォグ交換用灯具キット対応可能。標準装着・メーカーオプションのみ対応。
			HB3	LED	LED (灯具一体)	○※1 P971 P932	-	○※2 P554/P545/P546	G's ※1 P971はカットラインに合せて約15° 発光部回転。P932は回転機構ない為、そのままロックする位置まで回転。 ※2 トヨタ純正LEDフォグ交換用灯具キット対応可能。
アクア	H29.6-R3.6	NHP10	HIR2		LED (灯具一体)	○ P933/P971		○※2 P554/P545/P546	※1 トヨタ純正LEDフォグ交換用灯具キット対応可能。標準装着・メーカーオプションのみ対応。
	R3.7-	MXPK10,11,15,16	LED	LED	LED (L1B)	× ※1	× ※1	○※2 P901/P902	※1 適用品無し ※2 グレードG.X.Bの販売店オプションは未確認。
アベンシス(ワゴン)	H15.10-H18.6	AZT25#.AZT25#W	H1	H7	HB4	× ※1	○ P935	○ TWIN:P552 CS:P542/P544 P932/P971/P972	※1 後方変換コネクターの為不可
			H1	D2S	HB4	× ※1	未確認	○ TWIN:P552 CS:P542/P544 P932/P971/P972	※1 後方変換コネクターの為不可
	H18.7-H20.8		H1	H7	H11	× ※1	○ P935	○ TWIN:P551 CS:P541/P543 P931/P941/P971 /P972	※1 後方変換コネクターの為不可
			H1	D4S	H11	× ※1	-	○ TWIN:P551 CS:P541/P543 P931/P941/P971 /P972	※1 後方変換コネクターの為不可
アベンシス	H23.9-H24.3	ZRT272W	D4S		H11orH16	× ※1	-	○※2 TWIN:P551 CS:P541/P543 P931/P941/P971 /P972	※1 HID→LEDヘッドはスペース確保できない為取付不可 ※2 H11,H16どちらも装着可能
	H24.4-H27.9		D4S		H16	× ※1	-	○ TWIN:P551 CS:P541/P543 P931/P941/P971 /P972	※1 HID→LEDヘッドはスペース確保できない為取付不可
	H27.10-H30.4		LED		H16	-	-	○ TWIN:P551 CS:P541/P543 P931/P941/P971 /P972	
アリオン ※次ページへ続く	H13.12-H16.11	AZT24#.NZT24# ZZT24#	H4		HB4	○ P973 P934/P944		○ TWIN:P552 CS:P542/P544 P932/P971/P972	
			D2R		HB4	-		○ TWIN:P552 CS:P542/P544 P932/P971/P972	
	H16.12-H19.5		H4		HB4	○ P973 P934/P944		○ TWIN:P552 CS:P542/P544 P932/P971/P972	
			HB3	D4S	HB4	○ P971 P932	未確認	○ TWIN:P552 CS:P542/P544 P932/P971/P972	
			H19.6-H24.11	HB3	H11	H11	○※1 P971 P932	○ P971 P931/P941	○ TWIN:P551 CS:P541/P543 P931/P941/P971 /P972
HB3	D4S	H11		○※1 P971 P932	未確認	○ TWIN:P551 CS:P541/P543 P931/P941/P971 /P972	※1 P971は発光部が水平になるように約15° 発光部回転。P932は回転機構ない為、ロックする位置まで回転。		

RG POWER LED ヘッド/フォグバルブ 車種別適合表



【ご注意】

- 本適合表に記載されている車種でも、年式・型式・グレード・寒冷地仕様・車両個体差、ディーラーオプションの違いなどにより、表示のバルブが装着使用できない場合があります。必ず現車にて寸法適用確認をお願いします。
- 本適合表に記載の情報は、純正灯具に使用されているバルブを基に記載しております。ディーラーオプションや社外灯具は適合しない場合があります。
- 本製品はJIS規格D5500の規定に基づき設計・生産を行い車検対応しておりますが、車検場によっては検査機器の備えが無く検査官の目視による判断に委ねられており、必ずしも車検に通らない場合もございます。その場合は元の純正バルブへ交換してください。また、バルブ交換後の純正バルブは本製品使用中は予備として保管してください。
- 本製品は車検対応基準で製作を行っておりますが、検査上における光度テストは「新光源」(HID/LED)対応のモデルにて測定・光軸調整を行ってください。
- 新光源に対応していないテストでの測定及び検査は正確に測定できない恐れがあります。
- 仕様及び外観は予告なく変更する場合がございます。
- コンパクトスターHFは商用車使用保証1年間、プレミアムモデル2は保証2年間となります。

【注意】コンパクトスターP932をHB4用で装着の際は、付属のリング(フランジ)と入れ替えて装着してください。※標準ではHB3のリング(フランジ)付き

2024.5更新

TOYOTA			純正バルブ			RG LEDバルブ適用 (品番RGH-)			備考	
車種名	年式	型式	HI	Lo	Fog	HI	Lo	Fog		
アリオン	H24.12-H28.5	ZNT26#.ZRT26#	HB3	H11	H16	○※1 P971 P932	○ P971 P931/P941	○ TWIN:P551 CS:P541/P543 P931/P941/P971 /P972	※1 P971は発光部が水平になるように約15° 発光部回転。P932は回転機構ない為、ロックする位置まで回転。	
			HB3	D4S	H16	○※1 P971 P932	未確認	○ TWIN:P551 CS:P541/P543 P931/P941/P971 /P972	※1 P971は発光部が水平になるように約15° 発光部回転。P932は回転機構ない為、ロックする位置まで回転。	
	HIR2			H16			○※1 P971 P933	○ TWIN:P551 CS:P541/P543 P931/P941/P971 /P972	※1 プレミアムモデル2はHBタイプで装着可能、コンパクトスターはHIR2用装着してください。	
	H28.6-		LED	LED	LED	x ※1	x ※1	x ※1	※1 適用品無し	
アリスト	H9.8-H16.12	JZS16#	HB3	HB4	HB4	○※1 P971 P932	○※2 P971 P932	○※3 TWIN:P552 CS:P542/P544 P932/P971/P972	※1 P971は発光部が水平になるように約15° 発光部回転。P932は回転機構ない為、ロックする位置まで回転。 ※2 P971はカットラインに合わせて約15° 発光部回転。P932は回転機構ない為、そのままロックする位置まで回転。 ※3 ロック時バルブが斜めの為、発光部30度ほど回転必要。	
			HB3	D2R	HB4	○※1 P971 P932	-	○※2 TWIN:P552 CS:P542/P544 P932/P971/P972	※1 P971は発光部が水平になるように約15° 発光部回転。P932は回転機構ない為、ロックする位置まで回転。 ※2 ロック時バルブが斜めの為、発光部30度ほど回転必要。	
アルテツァ(ジータ)	H10.10-H13.4	GXE1#.SXE1#.GXE1#W.JCE1#W	HB3	HB4	HB4	○※1 P971 P932	○※2 P971 P932	○ TWIN:P552 CS:P542/P544 P932/P971/P972	※1 P971は発光部が水平になるように約15° 発光部回転。P932は回転機構ない為、ロックする位置まで回転。 ※2 P971はカットラインに合わせて約15° 発光部回転。P932は回転機構ない為、そのままロックする位置まで回転。	
	H13.5-H17.7	GXE1#.SXE1#.GXE1#W.JCE1#W	HB3	HB4	HB4orH3	○※1 P971 P932	○※2 P971 P932	○※3 TWIN:P552 CS:P542/P544 P932/P971/P972	※1 P971は発光部が水平になるように約15° 発光部回転。P932は回転機構ない為、ロックする位置まで回転。 ※2 P971はカットラインに合わせて約15° 発光部回転。P932は回転機構ない為、そのままロックする位置まで回転。 ※3 HB4タイプのみ装着可能、H3(P937/P947)は適合未確認。	
			HB3	D2R	HB4orH3	○※1 P971 P932	-	○※2 TWIN:P552 CS:P542/P544 P932/P971/P972	※1 P971は発光部が水平になるように約15° 発光部回転。P932は回転機構ない為、ロックする位置まで回転。 ※2 HB4タイプのみ装着可能、H3(P937/P947)は適合未確認。	
アルファード	H14.5-H17.3	ANH1#.MNH1#	H4		H3orH3d	○ P973 P934/P944		x ※1	※1 H3(P937/P947)は適合未確認。	
			HB3	D2R	H3orH3d	○ P971 P932	-	x ※1	※1 H3(P937/P947)は適合未確認。	
	H17.4-H20.4		HB3	D2S	HB4	○ P971 P932	x ※1	○※2 TWIN:P552 CS:P542/P544 P932/P971/P972	インテリジェントAFS付き ※1 HID-LEDヘッドはスペース確保できない為取付不可。 ※2 タイヤハウスにやや干渉するが、装着可能。	
			HB3	D2R	HB4	○ P971 P932	-	○※1 TWIN:P552 CS:P542/P544 P932/P971/P972	インテリジェントAFS無し ※1 タイヤハウスにやや干渉するが、装着可能。	
アルファード/ヴェルファイア ※次ページへ続く	H20.5-H23.10	ANH2#.GGH2#	HB3	D4S	HB4	○※2 P971 P932	○※1 P911	○ TWIN:P552 CS:P542/P544 P932/P971/P972	※1 AFS付車は可動範囲を確認し、配線に余裕を持つ事 ※2 P932は回転機構ない為、ロックする位置まで回転。	
	H23.11-H26.12		HB3	D4S	H11	○※2 P971 P932	○※1 P911	○ TWIN:P551 CS:P541/P543 P931/P941/P971 /P972	G's共通 ※1 AFS付車は可動範囲を確認し、配線に余裕を持つ事 ※2 P932は回転機構ない為、ロックする位置まで回転。	

RG POWER LED ヘッド/フォグバルブ 車種別適合表



[ご注意]

- 本適合表に記載されている車種でも、年式・型式・グレード・寒冷地仕様・車両個体差、ディーラーオプションの違いなどにより、表示のバルブが装着使用できない場合があります。必ず現車にて寸法適用確認をお願いします。
- 本適合表に記載の情報は、純正灯具に使用されているバルブを基に記載しております。ディーラーオプションや社外灯具は適合しない場合があります。
- 本製品はJIS規格D5500の規定に基づき設計・生産を行い車検対応としておりますが、車検場によっては検査機器の備えが無く検査官の目視による判断に委ねられており、必ずしも車検に通らない場合もございます。その場合は元の純正バルブへ交換してください。また、バルブ交換後の純正バルブは本製品使用中は予備として保管してください。
- 本製品は車検対応基準で製作を行っておりますが、検査上における光度テスターは「新光源」(HID/LED)対応のモデルにて測定・光軸調整を行ってください。新光源に対応していないテスターでの測定及び検査は正確に測定できない恐れがあります。
- 仕様及び外観は予告なく変更する場合がございます。
- コンパクトスター-HFは商用車使用保証1年間、プレミアムモデル2は保証2年間となります。

【注意】コンパクトスターP932をHB4用で装着の際は、付属のリング(フランジ)と入れ替えて装着してください。※標準ではHB3のリング(フランジ)付き

2024.5更新

TOYOTA			純正バルブ			RG LEDバルブ適用 (品番RGH-)			備考
車種名	年式	型式	HI	Lo	Fog	HI	Lo	Fog	
アルファード/ヴェルファイア	H27.1-H29.12	AGH3#.GGH3#	LED	LED	LED (灯具一体)	-	-	○※1 P554/P545/P546	3.5L(エクセクティブラウンジ/VL/Giエディション) 2.5L(V/Giエディション) ※1 トヨタ純正LEDフォグ交換用灯具キット対応可能。
			LED	LED	H16	-	-	○ TWIN:P551 CS:P541/P543 P931/P941/P971/P972	3.5L(ZA) 2.5L(X/Z/Z Aエディション)
	H30.1-R5.6	AGH4#W	LED	LED	LED (灯具一体)	-	-	○※1 P554/P545/P546	※1 トヨタ純正LEDフォグ交換用灯具キット対応可能。
	R5.6-		LED	LED	LED (L1B)	-	-	○※1 P901/P902	※1 全グレード対応 交換時は後方スペースが狭い為、 灯具を外しての作業を推奨。
アルファードハイブリッド	H15.7-H20.4	ATH10W	HB3	D2R	H3	○ P971 P932	-	未確認 ※1	※1 H3フォグは未確認。バックカバー後方寸法と前方寸法要確認。
	H23.11-H26.11	ATH20W	HB3	D4S	H11	○※2 P971 P932	○※1 P911	○ TWIN:P551 CS:P541/P543 P931/P941/P971/P972	※1 AFS付車は可動範囲を確認し、配線に余裕を持つ事 ※2 P932は回転機構ない為、ロックする位置まで回転。
アルファードハイブリッド/ ヴェルファイアハイブリッド	H27.1-H29.12	AYH3#	LED	LED	LED (灯具一体)	-	-	○※1 P554/P545/P546	E-Four ※1 トヨタ純正LEDフォグ交換用灯具キット対応可能。
			LED	LED	H16	-	-	○ TWIN:P551 CS:P541/P543 P931/P941/P971/P972	E-Four グレードX
アルファードハイブリッド/ ヴェルファイアハイブリッド	H30.1-R5.6	AYH3#	LED	LED	LED (灯具一体)	-	-	○※1 P554/P545/P546	※1 トヨタ純正LEDフォグ交換用灯具キット対応可能。
	R5.6-	AAHH4#W	LED	LED	LED (L1B)	-	-	○※1 P901/P902	※1 全グレード対応 交換時は後方スペースが狭い為、 灯具を外しての作業を推奨。
アレックス	H13.1-H14.8	NZE12#.ZZE12#	H4		HB4	○ P973 P934/P944		○ TWIN:P552 CS:P542/P544 P932/P971/P972	
	H14.9-H18.9		H7	H7	H11	○ P935	○ P935	○ TWIN:P551 CS:P541/P543 P931/P941/P971/P972	
			H7	D2R	H11	○ P935	-	○ TWIN:P551 CS:P541/P543 P931/P941/P971/P972	
ist(イスト)	H14.5-H17.4	NCP60.65	H4		HB4	○ P973 P934/P944		○ TWIN:P552 CS:P542/P544 P932/P971/P972	
			H1	D2R	HB4	○ P936	-	○ TWIN:P552 CS:P542/P544 P932/P971/P972	
	H17.5-H19.6	NCP61.65	H4		HB4	○ P973 P934/P944		○ TWIN:P552 CS:P542/P544 P932/P971/P972	
			H1	D2R	HB4	○ P936	-	○ TWIN:P552 CS:P542/P544 P932/P971/P972	
	H19.7-H28.4	NCP110.115 ZSP110	H4		H11	○ P973 P934/P944		○ TWIN:P551 CS:P541/P543 P931/P941/P971/P972	AERO-S AERO-F
			H7	D4R	H11	○ P935	-	○ TWIN:P551 CS:P541/P543 P931/P941/P971/P972	AERO-S AERO-F

RG POWER LED ヘッド/フォグバルブ 車種別適合表



【ご注意】

- 本適合表に記載されている車種でも、年式・型式・グレード・寒冷地仕様・車両個体差、ディーラーオプションの違いなどにより、表示のバルブが装着使用できない場合があります。必ず現車にて寸法適用確認をお願いします。
- 本適合表に記載の情報は、純正灯具に使用されているバルブを基に記載しております。ディーラーオプションや社外灯具は適合しない場合があります。
- 本製品はJIS規格D5500の規定に基づき設計・生産を行い車検対応しておりますが、車検場によっては検査機器の備えが無く検査官の目視による判断に委ねられており、必ずしも車検に通らない場合もございます。その場合は元の純正バルブへ交換してください。また、バルブ交換後の純正バルブは本製品使用中は予備として保管してください。
- 本製品は車検対応基準で製作を行っておりますが、検査上における光度テスターは「新光源」(HID/LED) 対応のモデルにて測定・光軸調整を行ってください。新光源に対応していないテスターでの測定及び検査は正確に測定できない恐れがあります。
- 仕様及び外観は予告なく変更する場合がございます。
- コンパクトスター-HFは商用車使用保証1年間、プレミアムモデル2は保証2年間となります。

【注意】コンパクトスターP932をHB4用で装着の際は、付属のリング(フランジ)と入れ替えて装着してください。※標準ではHB3のリング(フランジ)付き

2024.5更新

TOYOTA			純正バルブ			RG LEDバルブ適用 (品番RGH-)			備考
車種名	年式	型式	HI	Lo	Fog	HI	Lo	Fog	
イプサム	H13.5-H15.9	ACM2#	HB3	HB4	HB4orH3	○※1 P971 P932	○※2 P971 P932	○※3 TWIN:P552 CS:P542/P544 P932/P971/P972	※1 P971は発光部が水平になるように約15° 発光部回転。P932は回転機構ない為、ロックする位置まで回転。 ※2 P971はカットラインに合わせて約15° 発光部回転。P932は回転機構ない為、そのままロックする位置まで回転。 ※3 HB4タイプのみ装着可能、H3は適合不可、H3(P937/P947)は適合未確認。
			HB3	D2R	HB4orH3	○ P971 P932	-	○※1 TWIN:P552 CS:P542/P544 P932/P971/P972	※1 HB4タイプのみ装着可能、H3(P937/P947)は適合未確認。
	H15.10-H21.12		HB3	HB4	HB4	○※1 P971 P932	○※2 P971 P932	○ TWIN:P552 CS:P542/P544 P932/P971/P972	※1 P971は発光部が水平になるように約15° 発光部回転。P932は回転機構ない為、ロックする位置まで回転。 ※2 P971はカットラインに合わせて約15° 発光部回転。P932は回転機構ない為、そのままロックする位置まで回転。
			HB3	D2R	HB4	○※1 P971 P932	-	○ TWIN:P552 CS:P542/P544 P932/P971/P972	※1 P971は発光部が水平になるように約15° 発光部回転。P932は回転機構ない為、ロックする位置まで回転。
ヴェンガード	H19.8-H25.11	ACA3#.GSA3#	HB3	D4S	H11	○ P971 P932	× ※1	○ TWIN:P551 CS:P541/P543 P931/P941/P971/P972	※1 スペース確保できない為、取付不可
ヴィッツ ※次ページへ続く	H11.1-H17.1	NCP1#.SCP1#	H4		HB4	○ P973 P934/P944		○ TWIN:P552 CS:P542/P544 P932/P971/P972	
	H13.12-H17.1		D2R		HB4	-		○ TWIN:P552 CS:P542/P544 P932/P971/P972	
	H17.2-H19.7	KSP9#.NCP9# SCP9#	H4		H11	○ P973 P934/P944		○ TWIN:P551 CS:P541/P543 P931/P941/P971/P972	
			H7	D2R	H11	○ P935	-	○ TWIN:P551 CS:P541/P543 P931/P941/P971/P972	RS含むHID仕様車
	H19.8-H22.11	KSP9#.NCP9# SCP9#	H4		H11	○ P973 P934/P944		○ TWIN:P551 CS:P541/P543 P931/P941/P971/P972	
			H11	D4R	H11	○※1 P931/P941	-	○ TWIN:P551 CS:P541/P543 P931/P941/P971/P972	HID仕様車 ※1 P971はカバー干渉する為不可
	H19.8-H20.8		H7	D2R	H11	○ P935	-	○ TWIN:P551 CS:P541/P543 P931/P941/P971/P972	RS HID仕様車
	H20.9-H22.11	NCP9#	H11	D4R	H11	○※1 P931/P941	-	○ TWIN:P551 CS:P541/P543 P931/P941/P971/P972	※1 P971はカバー干渉する為不可
H22.12-H26.4	NSP13#.KSP130 NCP131	H4		H11	○ P973 P934/P944		○ TWIN:P551 CS:P541/P543 P931/P941/P971/P972	RS/G's共通	
		H11	D4R	H11	○※1 P931/P941	-	○ TWIN:P551 CS:P541/P543 P931/P941/P971/P972	※1 P971はカバー干渉する為不可	

RG POWER LED ヘッド/フォグバルブ 車種別適合表



〔ご注意〕

- 本適合表に記載されている車種でも、年式・型式・グレード・寒冷地仕様・車両個体差、ディーラーオプションの違いなどにより、表示のバルブが装着使用できない場合があります。必ず現車にて寸法適用確認をお願いします。
- 本適合表に記載の情報は、純正灯具に使用されているバルブを基に記載しております。ディーラーオプションや社外灯具は適合しない場合があります。
- 本製品はJIS規格D5500の規定に基づき設計・生産を行い車検対応としておりますが、車検場によっては検査機器の備えが無く検査官の目視による判断に委ねられており、必ずしも車検に通らない場合もございます。その場合は元の純正バルブへ交換してください。また、バルブ交換後の純正バルブは本製品使用中は予備として保管してください。
- 本製品は車検対応基準で製作を行っておりますが、検査上における光度テストは「新光源」(HID/LED) 対応のモデルにて測定・光軸調整を行ってください。新光源に対応していないテストでの測定及び検査は正確に測定できない恐れがあります。
- 仕様及び外観は予告なく変更する場合がございます。
- コンパクトスターHFは商用車使用保証1年間、プレミアムモデル2は保証2年間となります。

【注意】コンパクトスターP932をHB4用で装着の際は、付属のリング(フランジ)と入れ替えて装着してください。※標準ではHB3のリング(フランジ)付き

2024.5更新

TOYOTA			純正バルブ			RG LEDバルブ適用 (品番RGH-)			備考
車種名	年式	型式	HI	Lo	Fog	HI	Lo	Fog	
ウィッシュ	H21.4-H24.3	ZGE2#W.ZGE2#G	HB3	H11	H11	○ P971 P932	○ P971 P931/P941	○ TWIN:P551 CS:P541/P543 P931/P941/P971 /P972	
			HB3	D4S	H11	○ P971 P932	未確認	○ TWIN:P551 CS:P541/P543 P931/P941/P971 /P972	
	H24.4-H29.10		HB3	H11	H16	○ P971 P932	○ P971 P931/P941	○ TWIN:P551 CS:P541/P543 P931/P941/P971 /P972	
			HB3	D4S	H16	○ P971 P932	○※1 P911	○ TWIN:P551 CS:P541/P543 P931/P941/P971 /P972	※1 別売ゴムカバー必要 (RGH-P921)90mmタイプ
ヴェロッサ	H13.7-H16.4	GX11#JZS11#	HB3	D2R	HB4	○※1 P932	-	○ TWIN:P552 CS:P542/P544 P932/P971/P972	※1 P971はカバー干渉する為不可
ヴォクシー	H13.11-H16.7	AZR6#	H4		HB4orH3d	○ P973 P934/P944		○※1 TWIN:P552 CS:P542/P544 P932/P971/P972	※1 HB4タイプのみ装着可能、H3dは適合不可。
			HB3	D2R	HB4orH3d	○ P971 P932	-	○※1 TWIN:P552 CS:P542/P544 P932/P971/P972	※1 HB4タイプのみ装着可能、H3dは適合不可。
	H16.8-H19.5		HB3	H11	HB4	○ P971 P932	○※1 P931/P941	○ TWIN:P552 CS:P542/P544 P932/P971/P972	※1 P971はカバー干渉する為不可
			HB3	D4R	HB4	○ P971 P932	-	○ TWIN:P552 CS:P542/P544 P932/P971/P972	
	H19.6-H25.12	ZRR7#W.G	HB3	H11	H11	○ P971 P932	○※1 P931/P941	○ TWIN:P551 CS:P541/P543 P931/P941/P971 /P972	※1 P971はカバー干渉する為不可
			HB3	D4S	H11	○ P971 P932	○※1 P911	○ TWIN:P551 CS:P541/P543 P931/P941/P971 /P972	※1 H19.6~H22.3は別売ゴムカバー必要 (RGH-P922)95mmタイプ 助手席側エアクリナーダクト脱着・ゴムカバー装着時レバライザー付近の隙間が狭いので注意
			HB3	H11	HB4	○ P971 P932	○※1 P931/P941	○※2 TWIN:P552 CS:P542/P544 P932/P971/P972	※1 P971はカバー干渉する為不可 ※2 発光部が水平になるように約
			HB3	D4S	HB4	○ P971 P932	○※2 P911	○※1 TWIN:P552 CS:P542/P544 P932/P971/P972	大型フォグランプ装着車 ※1 発光部が水平になるように約15° 発光部回転 ※2 H19.6~H22.3は別売ゴムカバー必要 (RGH-P922)95mmタイプ
	H26.1-H29.6	ZRR8#W.G	HB3	H11	H16	○ P971 P932	○※1 P931/P941	○ TWIN:P551 CS:P541/P543 P931/P941/P971 /P972	※1 P971はカバー干渉する為不可
			HB3	LED	H16	○ P971 P932	-	○ TWIN:P551 CS:P541/P543 P931/P941/P971 /P972	

RG POWER LED ヘッド/フォグバルブ 車種別適合表



[ご注意]

- 本適合表に記載されている車種でも、年式・型式・グレード・寒冷地仕様・車両個体差、ディーラーオプションの違いなどにより、表示のバルブが装着使用できない場合があります。必ず現車にて寸法適用確認をお願いします。
- 本適合表に記載の情報は、純正灯具に使用されているバルブを基に記載しております。ディーラーオプションや社外灯具は適合しない場合があります。
- 本製品はJIS規格D5500の規定に基づき設計・生産を行い車検対応しておりますが、車検場によっては検査機器の備えが無く検査官の目視による判断に委ねられており、必ずしも車検に通らない場合もございます。その場合は元の純正バルブへ交換してください。また、バルブ交換後の純正バルブは本製品使用中は予備として保管してください。
- 本製品は車検対応基準で製作を行っておりますが、検査上における光度テスターは「新光源」(HID/LED)対応のモデルにて測定・光軸調整を行ってください。
- 新光源に対応していないテスターでの測定及び検査は正確に測定できない恐れがあります。
- 仕様及び外観は予告なく変更する場合がございます。
- コンパクトスターHFは商用車使用保証1年間、プレミアムモデル2は保証2年間となります。

【注意】コンパクトスターP932をHB4用で装着の際は、付属のリング(フランジ)と入れ替えて装着してください。※標準ではHB3のリング(フランジ)付き

2024.5更新

TOYOTA			純正バルブ			RG LEDバルブ適用 (品番RGH-)			備考
車種名	年式	型式	HI	Lo	Fog	HI	Lo	Fog	
ヴォクシーハイブリッド	H26.2-H29.6	ZWR80G	HB3	LED	H16	○ P971 P932	-	○ TWIN:P551 CS:P541/P543 P931/P941/P971 /P972	
ヴォクシー(ハイブリッド)	H29.7-R3.12	ZRR8#W.G ZWR80G	LED	LED	LED (灯具一体)	-	-	○※1 P554/P545/P546	※1 トヨタ純正LEDフォグ交換用灯具キット対応可能。
	R4.1-	ZWR.MZRA9#A	HB3	LED	LED (灯具一体)	○ P971 P932	-	○※1 P554/P545/P546	GR SPORT ※1 トヨタ純正LEDフォグ交換用灯具キット対応可能。
ヴォルツ	H14.8-H16.4	ZZE13#	H4		HB4	○ P973 P934/P944	-	○ TWIN:P552 CS:P542/P544 P932/P971/P972	
エスクァイア	H26.10-H29.6	ZRR8#G	HB3	LED	H16	○ P971 P932	-	○ TWIN:P551 CS:P541/P543 P931/P941/P971 /P972	
			HB3	LED	LED (灯具一体)	○ P971 P932	-	○※1 P554/P545/P546	Gi"Black-Tailored ※1 トヨタ純正LEDフォグ交換用灯具キット対応可能。
エスクァイアハイブリッド	H26.10-H29.6	ZWR80G	HB3	LED	H16	○ P971 P932	-	○ TWIN:P551 CS:P541/P543 P931/P941/P971 /P972	
			HB3	LED	LED (灯具一体)	○ P971 P932	-	○※1 P554/P545/P546	Gi"Black-Tailored ※1 トヨタ純正LEDフォグ交換用灯具キット対応可能。
エスクァイア(ハイブリッド)	H29.7-R3.12	ZRR8#G ZWR80G	LED	LED	LED (灯具一体)	-	-	○※1 P554/P545/P546	※1 トヨタ純正LEDフォグ交換用灯具キット対応可能。
エスティマ ※次ページへ続く	H12.1-H15.4	MCR3#4# ACR3#4#	H4		HB4	○ P973 P934/P944	-	○※1 TWIN:P552 CS:P542/P544 P932/P971/P972	※1 ロック時バルブが斜めの為、発光部30度ほど回転必要。
			HB3	D2R	HB4	○ P971 P932	-	○※1 TWIN:P552 CS:P542/P544 P932/P971/P972	※1 ロック時バルブが斜めの為、発光部30度ほど回転必要。
	H15.5-H17.12	MCR3#4# ACR3#4#	HB3	HIR2	HB4	○ P971 P932	○※1 P933	○※2 TWIN:P552 CS:P542/P544 P932/P971/P972	※1 P971はカバー干渉する為不可 ※2 ロック時バルブが斜めの為、発光部30度ほど回転必要。
			HB3	HIR2	H3d	○ P971 P932	○※1 P933	× ※2	アエラス ※1 P971はカバー干渉する為不可
			HB3	D2R	HB4	○ P971 P932	-	○※1 TWIN:P552 CS:P542/P544 P932/P971/P972	※1 ロック時バルブが斜めの為、発光部30度ほど回転必要。
	H18.1-H24.4	ACR5#GSR5#	HB3	D2R	H3d	○ P971 P932	-	× ※1	アエラス ※1 適用品無し
			HB3	H11	HB4	○※1 P971 P932	○※2 P931/P941	○ TWIN:P552 CS:P542/P544 P932/P971/P972	アエラス ※1 発光部が水平になるように約15° 発光部回転P932は回転機構ない為、ロックする位置まで回転。 ※2 P971はカバー干渉する為不可
			HB3	H11	H11	○※1 P971 P932	○※2 P931/P941	○ TWIN:P551 CS:P541/P543 P931/P941/P971 /P972	※1 発光部が水平になるように約15° 発光部回転。P932は回転機構ない為、ロックする位置まで回転。 ※2 P971はカバー干渉する為不可
			HB3	D4S	HB4	○※1 P971 P932	○※2 P911	○ TWIN:P552 CS:P542/P544 P932/P971/P972	アエラス ※1 発光部が水平になるように約15° 発光部回転 ※2 タイヤハウスからの作業が必要
	HB3	D4S	H11	○※1 P971 P932	○※2 P911	○ TWIN:P551 CS:P541/P543 P931/P941/P971 /P972	※1 発光部が水平になるように約15° 発光部回転。P932は回転機構ない為、ロックする位置まで回転。 ※2 タイヤハウスからの作業が必要		

RG POWER LED ヘッド/フォグバルブ 車種別適合表



【ご注意】

- 本適合表に記載されている車種でも、年式・型式・グレード・寒冷地仕様・車両個体差、ディーラーオプションの違いなどにより、表示のバルブが装着使用できない場合があります。必ず現車にて寸法適用確認をお願いします。
- 本適合表に記載の情報は、純正灯具に使用されているバルブを基に記載しております。ディーラーオプションや社外灯具は適合しない場合があります。
- 本製品はJIS規格D5500の規定に基づき設計・生産を行い車検対応としておりますが、車検場によっては検査機器の備えが無く検査官の目視による判断に委ねられており、必ずしも車検に通らない場合もございます。その場合は元の純正バルブへ交換してください。また、バルブ交換後の純正バルブは本製品使用中は予備として保管してください。
- 本製品は車検対応基準で製作を行っておりますが、検査上における光度テストは「新光源」(HID/LED) 対応のモデルにて測定・光軸調整を行ってください。新光源に対応していないテストでの測定及び検査は正確に測定できない恐れがあります。
- 仕様及び外観は予告なく変更する場合がございます。
- コンパクトスターHFは商用車使用保証1年間、プレミアムモデル2は保証2年間となります。

【注意】コンパクトスターP932をHB4用で装着の際は、付属のリング(フランジ)と入れ替えて装着してください。※標準ではHB3のリング(フランジ)付き

2024.5更新

TOYOTA			純正バルブ			RG LEDバルブ適用 (品番RGH-)			備考
車種名	年式	型式	HI	Lo	Fog	HI	Lo	Fog	
オーリス	H18.10-H24.7	NZE15#H.ZRE15#H	HB3	H11	H11	○ P971 P932	○ P971 P931/P941	○ TWIN:P551 CS:P541/P543 P931/P941/P971 /P972	
			HB3	D4S	H11	○ P971 P932	未確認	○ TWIN:P551 CS:P541/P543 P931/P941/P971 /P972	
	H24.8-H27.3	NZE181.184H ZRE186H	HIR2		H16	○※1 P933		○ TWIN:P551 CS:P541/P543 P931/P941/P971 /P972	※1 P971はカバー干渉する為不可
			D4S		H16	未確認		○ TWIN:P551 CS:P541/P543 P931/P941/P971 /P972	
	H27.4-H30.3	NRE.NZE.ZRE 18#H	HIR2		H16	○※1 P933		○ TWIN:P551 CS:P541/P543 P931/P941/P971 /P972	※1 P971はカバー干渉する為不可
			LED		H16	-		○ TWIN:P551 CS:P541/P543 P931/P941/P971 /P972	
オーリスハイブリッド	H28.4-H30.3	ZWE186H	LED		H16	-		○ TWIN:P551 CS:P541/P543 P931/P941/P971 /P972	
ガイア	H10.5-H13.3	ACM1#G CXM1#G SXM1#G	HB3	HB4	H3	○※1 P971 P932	○ P971 P932	× ※2	※1 発光部が水平になるように発光部回転調整。P932は回転機構がない為、ロックする位置まで回転。 ※2 H3(P937/P947)は適合未確認。要寸法確認。
	H13.4-H16.7	ACM1#G CXM1#G SXM1#G	HB3	HB4	HB4	○※1 P971 P932	○ P971 P932	○※2 TWIN:P552 CS:P542/P544 P932/P971/P972	※1 発光部が水平になるように発光部回転調整。P932は回転機構がない為、ロックする位置まで回転。 ※2 ロック時バルブが斜めの為、発光部30度ほど回転必要。
HB3			D2R	HB4	○※1 P971 P932	-	○※2 TWIN:P552 CS:P542/P544 P932/P971/P972	※1 発光部が水平になるように発光部回転調整 ※2 ロック時バルブが斜めの為、発光部30度ほど回転必要。	
カムリ	H13.9-H16.6	ACV3#	HB3	HIR2	HB4	○ P971 P932	○※1 P933	○※2 TWIN:P552 CS:P542/P544 P932/P971/P972	※1 P971はカバー干渉する為不可。P932は回転機構がない為、ロックする位置まで回転。 ※2 ロック時バルブが斜めの為、発光部30度ほど回転必要。
	HB3		H7	HB4	○ P971 P932	○ P935	○※1 TWIN:P552 CS:P542/P544 P932/P971/P972	※1 ロック時バルブが斜めの為、発光部30度ほど回転必要。	
	H18.1-H23.8	ACV4#	HB3	D4S	H11	○ P971 P932	未確認	○ TWIN:P551 CS:P541/P543 P931/P941/P971 /P972	
	H23.9-H27.9	AVV50	HB3	D4S	H11	○ P971 P932	× ※1	○ TWIN:P551 CS:P541/P543 P931/P941/P971 /P972	※1 HID→LEDヘッドはスペース確保できない為取付不可
			HB3	D4S	LED	○ P971 P932	× ※2	× ※1	※1 適用品無し ※2 HID→LEDヘッドはスペース確保できない為取付不可
H27.10-H29.6	AXVH70	HB3	D4S	H11	○ P971 P932	× ※1	○ TWIN:P551 CS:P541/P543 P931/P941/P971 /P972	※1 HID→LEDヘッドはスペース確保できない為取付不可	
H29.7-		LED	LED (灯具一体)	-	-	-	○※1 P554/P545/P546	※1 トヨタ純正LEDフォグ交換用灯具キット対応可能。 ※2 HID→LEDヘッドはスペース確保できない為取付不可	
カルディナ 次ページへ続く	H9.9-H12.1	AT.CT.ST21#前期	H7	H7	H3	× ※1	× ※1	× ※1	※1 適用品無し

RG POWER LED ヘッド/フォグバルブ 車種別適合表



【ご注意】

- 本適合表に記載されている車種でも、年式・型式・グレード・寒冷地仕様・車両個体差、ディーラーオプションの違いなどにより、表示のバルブが装着使用できない場合があります。必ず現車にて寸法適用確認をお願いします。
- 本適合表に記載の情報は、純正灯具に使用されているバルブを基に記載しております。ディーラーオプションや社外灯具は適合しない場合があります。
- 本製品はJIS規格D5500の規定に基づき設計・生産を行い車検対応しておりますが、車検場によっては検査機器の備えが無く検査官の目視による判断に委ねられており、必ずしも車検に通らない場合もございます。その場合は元の純正バルブへ交換してください。また、バルブ交換後の純正バルブは本製品使用中は予備として保管してください。
- 本製品は車検対応基準で製作を行っておりますが、検査上における光度テストは「新光源」(HID/LED) 対応のモデルにて測定・光軸調整を行ってください。新光源に対応していないテストでの測定及び検査は正確に測定できない恐れがあります。
- 仕様及び外觀は予告なく変更する場合がございます。
- コンパクトスターHFは商用車使用保証1年間、プレミアムモデル2は保証2年間となります。

【注意】コンパクトスターP932をHB4用で装着の際は、付風のリング(フランジ)と入れ替えて装着してください。※標準ではHB3のリング(フランジ)付き

2024.5更新

TOYOTA			純正バルブ			RG LEDバルブ適用 (品番RGH-)			備考	
車種名	年式	型式	HI	Lo	Fog	HI	Lo	Fog		
カルディナ	H12.1-H14.8	ST21#後期	HB3	H7	HB4	○ P971 P932	○ P935	○※1 TWIN:P552 CS:P542/P544 P932/P971/P972	※1 ロック時バルブが斜めの為、発光部30度ほど回転必要。	
			HB3	D2R	HB4	○ P971 P932	-	○※1 TWIN:P552 CS:P542/P544 P932/P971/P972	※1 ロック時バルブが斜めの為、発光部30度ほど回転必要。	
	H14.9-H16.12	ATZ.ST.ZZT24#	HB3	H7	HB4	○ P971 P932	○ P935	○※1 TWIN:P552 CS:P542/P544 P932/P971/P972	※1 ロック時バルブが斜めの為、発光部30度ほど回転必要。	
			HB3	D2R	HB4	○ P971 P932	-	○※1 TWIN:P552 CS:P542/P544 P932/P971/P972	※1 ロック時バルブが斜めの為、発光部30度ほど回転必要。	
	H17.1-H19.5	ATZ.ST.ZZT24#	HB3	H7	HB4	○ P971 P932	○ P935	○※1 TWIN:P552 CS:P542/P544 P932/P971/P972	※1 ロック時バルブが斜めの為、発光部30度ほど回転必要。	
			HB3	D4S	HB4	○ P971 P932	未確認	○※1 TWIN:P552 CS:P542/P544 P932/P971/P972	※1 ロック時バルブが斜めの為、発光部30度ほど回転必要。	
	カローラ	H12.8-H16.4	CE.NZE.ZZE12#	H4		HB4	○ P973 P934/P944		○※1 TWIN:P552 CS:P542/P544 P932/P971/P972	※1 ロック時バルブが斜めの為、発光部30度ほど回転必要。
		HB3		H7	HB4		○ P935	○※2 TWIN:P552 CS:P542/P544 P932/P971/P972	※1 ロック時バルブが斜めの為、発光部30度ほど回転必要。	
H16.5-H18.9		HB3	D2R	HB4	○ P971 P932	-	○※1 TWIN:P552 CS:P542/P544 P932/P971/P972	※1 ロック時バルブが斜めの為、発光部30度ほど回転必要。		
R1.10-		NRE210.ZRE212. ZWE211.214	LED	LED	LED (L1B)	× ※1	× ※1	○※2 P901/P902	※1 適用品無し ※2 HYBRID W×B,W×B,HYBRID S/G-X,S/G-X適用。	
GRカローラ	R4.12-	GZEA14H	LED	LED	LED (L1B)	× ※1	× ※1	○ P901/P902		
カローラクロス	R3.9-	ZVG1# ZSG10	LED	LED	LED (L1B)	× ※1	× ※1	○※2 P901/P902	※1 適用品無し ※2 HYBRID Z.Z.HYBRID S/G,S,G-X適用。	
カローラツーリング	R1.10-	NRE210W.ZRE212 W ZWE211.214W	LED	LED	LED (L1B)	× ※1	× ※1	○※2 P901/P902	※1 適用品無し ※2 HYBRID W×B,W×B,HYBRID S/G-X,S/G-X適用。	
	R2.6-	MZEA12W	LED	LED	LED (L1B)	× ※1	× ※1	○ P901/P902	2000リミテッド/アクティブライド	
カローラアクシオ ※次ページへ続く	H18.10-H24.4	ZRE.NZE14#	H4		H11	○ P973 P934/P944		○ TWIN:P551 CS:P541/P543 P931/P941/P971 /P972		
			HB3	D4S	H11	○ P971 P932	未確認	○ TWIN:P551 CS:P541/P543 P931/P941/P971 /P972		
	H24.5-H27.3	NRE160 ZRE161.164	H4		H16	○ P973 P934/P944		○ TWIN:P551 CS:P541/P543 P931/P941/P971 /P972		
			HB3	D4S	H16	○※1 P971 P932	未確認	○ TWIN:P551 CS:P541/P543 P931/P941/P971 /P972	※1 発光部が水平になるように発光部回転調整。P932は回転機構ない為、ロックする位置まで回転。	
	H27.4-H29.9	NRE.NZE16#	HB3	H11	H16	○ P971 P932	○ P971 P931/P941	○ TWIN:P551 CS:P541/P543 P931/P941/P971 /P972		
			LED		H16	-		○ TWIN:P551 CS:P541/P543 P931/P941/P971 /P972		
	H29.10-R4.7		HB3	H11	LED (灯具一体)	○ P971 P932	○ P971 P931/P941	○※1 P554/P545/P546	※1 トヨタ純正LEDフォグ交換用灯具キット対応可能。	
			LED		LED (灯具一体)	× ※1		○※2 P554/P545/P546	※1 適用品無し ※2 トヨタ純正LEDフォグ交換用灯具キット対応可能。	

RG POWER LED ヘッド/フォグバルブ 車種別適合表



【ご注意】

- 本適合表に記載されている車種でも、年式・型式・グレード・寒冷地仕様・車両個体差、ディーラーオプションの違いなどにより、表示のバルブが装着使用できない場合があります。必ず現車にて寸法適用確認をお願いします。
- 本適合表に記載の情報は、純正灯具に使用されているバルブを基に記載しております。ディーラーオプションや社外灯具は適合しない場合があります。
- 本製品はJIS規格D5500の規定に基づき設計・生産を行い車検対応としておりますが、車検場によっては検査機器の備えが無く検査官の目視による判断に委ねられており、必ずしも車検に通らない場合もございます。その場合は元の純正バルブへ交換してください。また、バルブ交換後の純正バルブは本製品使用中は予備として保管してください。
- 本製品は車検対応基準で製作を行っておりますが、検査上における光度テストは「新光源」(HID/LED)対応のモデルにて測定・光軸調整を行ってください。新光源に対応していないテストでの測定及び検査は正確に測定できない恐れがあります。
- 仕様及び外観は予告なく変更する場合がございます。
- コンパクトスターHFは商用車使用保証1年間、プレミアムモデル2は保証2年間となります。

【注意】コンパクトスターP932をHB4用で装着の際は、付風のリング(フランジ)と入れ替えて装着してください。※標準ではHB3のリング(フランジ)付き

2024.5更新

TOYOTA			純正バルブ			RG LEDバルブ適用 (品番RGH-)			備考	
車種名	年式	型式	HI	Lo	Fog	HI	Lo	Fog		
カローラアクシオ	R4.8-	NRE.NZE16#	HB3	H11	-	○ P971 P932	○ P971 P931/P941	-	※1 適用品無し	
			LED			-	×	※1		-
カローラアクシオ ハイブリッド	H25.8-H27.3	NKE165	H4			○ P973 P934/P944			○ TWIN:P551 CS:P541/P543 P931/P941/P971 /P972	※1 発光部が水平になるように発光部回転調整。P932は回転機構ない為、ロックする位置まで回転。
			HB3	D4S	H16	○※1 P971 P932	未確認	○ TWIN:P551 CS:P541/P543 P931/P941/P971 /P972		
	H27.4-H29.9	NKE165	HB3	H11	H16	○ P971 P932	○ P971 P931/P941	○ TWIN:P551 CS:P541/P543 P931/P941/P971 /P972		
			LED			H16	-	-	○ TWIN:P551 CS:P541/P543 P931/P941/P971 /P972	
H29.10-R4.7	NKE165	HB3	H11	LED (灯具一体)	○ P971 P932	○ P971 P931/P941	○※1 P554/P545/P546	※1 トヨタ純正LEDフォグ交換用灯具キット対応可能。		
		LED			LED (灯具一体)	×	※1	○※2 P554/P545/P546	※1 適用品無し ※2 トヨタ純正LEDフォグ交換用灯具キット対応可能。	
		R4.8-	HB3	H11	-	○ P971 P932	○ P971 P931/P941	-		
			LED			-	×	※1	-	※1 適用品無し
カローラスパシオ	H13.5-H19.6	NZE.ZZE12#	HB3	HB4	HB4	○ P971 P932	○※1 P971 P932	○※2 TWIN:P552 CS:P542/P544 P932/P971/P972	※1 カットラインに合せて発光部の回転調整。P932は回転機構ない為、ロックする位置まで回転。 ※2 ロック時バルブが斜めの為、発光部30度ほど回転必要。	
			HB3	D2R	HB4	○※1 P971 P932	-	○※2 TWIN:P552 CS:P542/P544 P932/P971/P972	※1 発光部が水平になるように発光部回転調整、後方車両カブラー干渉する為、カブラーをずらす作業必要。P932は回転機構ない為、ロックする位置まで回転。 ※2 ロック時バルブが斜めの為、発光部30度ほど回転必要。	
カローラスポーツ	H30.6-	NRE.ZWE21#	LED	LED	LED (L1B)	×	×	○※2 P901/902	※1 適用品無し ※2 HYBRID G"Z",G"Z"は標準対応。HYBRID G"X",HYBRID G,G"X",Gは販売店オプションのLEDフォグのみ装着可能。	
カローラランクス	H13.1-H14.8	NZE.ZZE12#	H4			○ P973 P934/P944			○※1 TWIN:P552 CS:P542/P544 P932/P971/P972	※1 ロック時バルブが斜めの為、発光部30度ほど回転必要。
	H14.9-H18.9	NZE.ZZE12#	H7	H7	H11	○ P935	○ P935	○ TWIN:P551 CS:P541/P543 P931/P941/P971 /P972		
カローラフィールダー ※次ページへ続く	H12.8-H16.3	CE.NZE.ZZE12#	H4			○ P973 P934/P944			○※1 TWIN:P552 CS:P542/P544 P932/P971/P972	※1 ロック時バルブが斜めの為、発光部30度ほど回転必要。
			HB3	D2R	HB4	○ P971 P932	-	○※1 TWIN:P552 CS:P542/P544 P932/P971/P972	※1 ロック時バルブが斜めの為、発光部30度ほど回転必要。	
	H16.4-H18.9	H7	H7	HB4	○ P935	○ P935	○※2 TWIN:P552 CS:P542/P544 P932/P971/P972	※1 ロック時バルブが斜めの為、発光部30度ほど回転必要。		
		HB3	D2R	HB4	○ P971 P932	-	○※1 TWIN:P552 CS:P542/P544 P932/P971/P972	※1 ロック時バルブが斜めの為、発光部30度ほど回転必要。		

RG POWER LED ヘッド/フォグバルブ 車種別適合表



【ご注意】

- 本適合表に記載されている車種でも、年式・型式・グレード・寒冷地仕様・車両個体差、ディーラーオプションの違いなどにより、表示のバルブが装着使用できない場合があります。必ず現車にて寸法適用確認をお願いします。
- 本適合表に記載の情報は、純正灯具に使用されているバルブを基に記載しております。ディーラーオプションや社外灯具は適合しない場合があります。
- 本製品はJIS規格D5500の規定に基づき設計・生産を行い車検対応としておりますが、車検場によっては検査機器の備えが無く検査官の目視による判断に委ねられており、必ずしも車検に通らない場合もございます。その場合は元の純正バルブへ交換してください。また、バルブ交換後の純正バルブは本製品使用中は予備として保管してください。
- 本製品は車検対応基準で製作を行っておりますが、検査上における光度テストは「新光源」(HID/LED)対応のモデルにて測定・光軸調整を行ってください。新光源に対応していないテストでの測定及び検査は正確に測定できない恐れがあります。
- 仕様及び外観は予告なく変更する場合がございます。
- コンパクトスター-HFは商用車使用保証1年間、プレミアムモデル2は保証2年間となります。

【注意】コンパクトスターP932をHB4用で装着の際は、付属のリング(フランジ)と入れ替えて装着してください。※標準ではHB3のリング(フランジ)付き

2024.5更新

TOYOTA			純正バルブ			RG LEDバルブ適用 (品番RGH-)			備考
車種名	年式	型式	HI	Lo	Fog	HI	Lo	Fog	
カローラフィールダー	H18.10-H24.4	ZRE.NZE14#	H4		H11	○ P973 P934/P944		○ TWIN:P551 CS:P541/P543 P931/P941/P971 /P972	
			HB3	D4S	H11	○ P971 P932	未確認	○ TWIN:P551 CS:P541/P543 P931/P941/P971 /P972	
	H24.5-H27.3	ZRE162G NZE161.164G	H4		H16	○ P973 P934/P944		○ TWIN:P551 CS:P541/P543 P931/P941/P971 /P972	
			HB3	D4S	H16	○※1 P971 P932	○ P911	○ TWIN:P551 CS:P541/P543 P931/P941/P971 /P972	※1 発光部が水平になるように発光部回転調整。P932は回転機構ない為、ロックする位置まで回転。
	H27.4-H29.9	NRE.NZE16#G	HB3	H11	H16	○ P971 P932	○ P971 P931/P941	○ TWIN:P551 CS:P541/P543 P931/P941/P971 /P972	
			LED		H16	-		○ TWIN:P551 CS:P541/P543 P931/P941/P971 /P972	
	H29.10-R4.7	NRE.NZE16#G	HB3	H11	LED	○ P971 P932	○ P971 P931/P941	○※1 P554/P545/P546	※1 トヨタ純正LEDフォグ交換用灯具キット対応可能。
			LED		LED	× ※1		○※2 P554/P545/P546	※1 適用品無し ※2 トヨタ純正LEDフォグ交換用灯具キット対応可能。
	R4.8-	NRE.NZE16#G	HB3	H11	-	○ P971 P932	○ P971 P931/P941	-	
			LED		-	× ※1		-	※1 適用品無し
カローラフィールダー ハイブリッド	H25.8-H27.3	NKE165G	H4		H16	○ P973 P934/P944		○ TWIN:P551 CS:P541/P543 P931/P941/P971 /P972	
			HB3	D4S	H16	○※1 P971 P932	○ P911	○ TWIN:P551 CS:P541/P543 P931/P941/P971 /P972	※1 発光部が水平になるように発光部回転調整。P932は回転機構ない為、ロックする位置まで回転。
	H27.4-H29.9	NKE165G	HB3	H11	H16	○ P971 P932	○ P971 P931/P941	○ TWIN:P551 CS:P541/P543 P931/P941/P971 /P972	
			LED		H16	-		○ TWIN:P551 CS:P541/P543 P931/P941/P971 /P972	
	H29.10-R4.7	NKE165G	HB3	H11	LED (灯具一体)	○ P971 P932	○ P971 P931/P941	○※1 P554/P545/P546	※1 トヨタ純正LEDフォグ交換用灯具キット対応可能。
			LED		LED (灯具一体)	× ※1		○※2 P554/P545/P546	※1 適用品無し ※2 トヨタ純正LEDフォグ交換用灯具キット対応可能。
カローラフィールダー ハイブリッド	R4.8-	NKE165G	HB3	H11	-	○ P971 P932	○ P971 P931/P941	-	
			LED		-	× ※1		-	※1 適用品無し
カローラルミオン	H19.10-H27.12	NZE.ZRE15#	HB3	HB4	H11	○ P971 P932	○※1 P971 P932	○ TWIN:P551 CS:P541/P543 P931/P941/P971 /P972	※1 カットラインに合せて発光部を15°回転調整。P932は回転機構ない為、ロックする位置まで回転。
			HB3	D4S	H11	○ P971 P932	未確認	○ TWIN:P551 CS:P541/P543 P931/P941/P971 /P972	

RG POWER LED ヘッド/フォグバルブ 車種別適合表



【ご注意】

- 本適合表に記載されている車種でも、年式・型式・グレード・寒冷地仕様・車両個体差、ディーラーオプションの違いなどにより、表示のバルブが装着使用できない場合があります。必ず現車にて寸法適用確認をお願いします。
- 本適合表に記載の情報は、純正灯具に使用されているバルブを基に記載しております。ディーラーオプションや社外灯具は適合しない場合があります。
- 本製品はJIS規格D5500の規定に基づき設計・生産を行い車検対応しておりますが、車検場によっては検査機器の備えが無く検査官の目視による判断に委ねられており、必ずしも車検に通らない場合もございます。その場合は元の純正バルブへ交換してください。また、バルブ交換後の純正バルブは本製品使用中は予備として保管してください。
- 本製品は車検対応基準で製作を行っておりますが、検査上における光度テスターは「新光源」(HID/LED)対応のモデルにて測定・光軸調整を行ってください。
- 新光源に対応していないテスターでの測定及び検査は正確に測定できない恐れがあります。
- 仕様及び外観は予告なく変更する場合がございます。
- コンパクトスターHFは商用車使用保証1年間、プレミアムモデル2は保証2年間となります。

【注意】コンパクトスターP932をHB4用で装着の際は、付属のリング(フランジ)と入れ替えて装着してください。※標準ではHB3のリング(フランジ)付き

2024.5更新

TOYOTA			純正バルブ			RG LEDバルブ適用 (品番RGH-)			備考
車種名	年式	型式	HI	Lo	Fog	HI	Lo	Fog	
カローラレビン	H7.5-H9.4	AE11#前期	H4		H3a	○※1 P973 P934/P944		× ※2	※1 P934/P944にはハイビームインジケータアダプター (P951orP953) 必要。 ※2 適用品無し
	H9.5-H12.8	AE11#後期	HB3	H7	H3d	○ P971 P932	○ P935	× ※1	※1 適用品無し
キャミ	H11.5-H12.4	J10#.12#E	H4		H3d	○ P973 P934/P944		× ※1	※1 適用品無し
	H12.5-H18.1		HB3	HB4	H3d	○ P971 P932	○※1 P971 P932	× ※2	※1 カットラインに合わせて発光部を15°回転調整。P932は回転機構がない為、ロックする位置まで回転。 ※2 適用品無し
クイックデリバリー	H2.8-H23	BU28#K.ZXU28#K. XKU28#K	H4 (24V) ※PLG:12V		-	○※1 P973 P934/P944		-	クロネコヤマト向け車両は2016年まで生産
クラウン	H7.8-H9.6	GS.JZS.LS15#	H4		H3c	○※1 P973 P934/P944		× ※2	※1 P934/P944にはハイビームインジケータアダプター (P951orP953) 必要。 ※2 H3 (P937/P947)は適合未確認。要寸法確認。
	H9.7-H11.8		H1	HB4	HB4	○ P936	○※2 P932	× ※3	※1 適用品無し ※2 P971はカバー干渉する為不可
	H30.6-R4.7	GWS.ARS22# AZSH2#	H1	D2R	HB4	○ P936	-	× ※2	※1 適用品無し ※2 黄色レンズの為、装着不可
			LED	LED	LED (L1B)	× ※1	× ※1	○ P901/902	※1 適用品無し
クラウンロイヤルサルーン ※次ページへ続く	H11.9-H15.11	GS.JZS17#	H4		HB4	○※1 P973 P934/P944		× ※2	※1 P934/P944にはハイビームインジケータアダプター (P951orP953) 必要。 ※2 黄色レンズの為、装着不可
	H13.8-H15.11		H7	D2R	HB4	○ P935	-	× ※2	※1 適用品無し ※2 黄色レンズの為、装着不可
	H15.12-H20.1	GRS18#	HB3	D2R	HB4	○※1 P932	-	○※2 TWIN:P552 CS:P542/P544 P932/P971/P972	ナイトビューシステム非装着車 ※1 P971はカバー干渉する為不可 ※2 ロック時バルブが斜めの為、発光部30度ほど回転必要。
			H11	D2R	HB4	○※1 P931/P941	-	○※2 TWIN:P552 CS:P542/P544 P932/P971/P972	ナイトビューシステム装着車 ※1 P971はカバー干渉する為不可 ※2 ロック時バルブが斜めの為、発光部30度ほど回転必要。

RG POWER LED ヘッド/フォグバルブ 車種別適合表



【ご注意】

- 本適合表に記載されている車種でも、年式・型式・グレード・寒冷地仕様・車両個体差、ディーラーオプションの違いなどにより、表示のバルブが装着使用できない場合があります。必ず現車にて寸法適用確認をお願いします。
- 本適合表に記載の情報は、純正灯具に使用されているバルブを基に記載しております。ディーラーオプションや社外灯具は適合しない場合があります。
- 本製品はJIS規格D5500の規定に基づき設計・生産を行い車検対応しておりますが、車検場によっては検査機器の備えが無く検査官の目視による判断に委ねられており、必ずしも車検に通らない場合もございます。その場合は元の純正バルブへ交換してください。また、バルブ交換後の純正バルブは本製品使用中は予備として保管してください。
- 本製品は車検対応基準で製作を行っておりますが、検査上における光度テストは「新光源」(HID/LED)対応のモデルにて測定・光軸調整を行ってください。新光源に対応していないテストでの測定及び検査は正確に測定できない恐れがあります。
- 仕様及び外観は予告なく変更する場合がございます。
- コンパクトスターHFは商用車使用保証1年間、プレミアムモデル2は保証2年間となります。

【注意】コンパクトスターP932をHB4用で装着の際は、付属のリング(フランジ)と入れ替えて装着してください。※標準ではHB3のリング(フランジ)付き

2024.5更新

TOYOTA			純正バルブ			RG LEDバルブ適用 (品番RGH-)			備考
車種名	年式	型式	HI	Lo	Fog	HI	Lo	Fog	
クラウンロイヤルサルーン	H20.2-H24.11	GRS20#	HB3	D4S	H8	○※1 P932	○※2 P911	○ TWIN:P551 CS:P541/P543 P931/P941/P971 /P972	※1 P971はカバー干渉する為不可 ※2 タイヤハウスからの作業が必要
	H24.12-H27.5	GRS210.211	D4S		LED (灯具一体)	○※2 P911		○※1 P554/P545/P546	※1 トヨタ純正LEDフォグ交換用灯具キット対応可能。 ※2 タイヤハウスからの作業が必要
	H27.6-H30.5		LED	LED	LED (灯具一体)	× ※1	× ※1	○※1 P554/P545/P546	※1 トヨタ純正LEDフォグ交換用灯具キット対応可能。
クラウンアスリート	H11.9-H15.11	GS.JZS17#	H7	D2R	HB4	○ P935	-	× ※1	※1 黄色レンズの為、装着不可
	H15.12-H20.1	GRS18#	HB3	D2R	HB4	○※1 P932	-	○※2 TWIN:P552 CS:P542/P544 P932/P971/P972	ナイトビューシステム非装着車 ※1 P971はカバー干渉する為不可 ※2 ロック時バルブが斜めの為、発光部30度ほど回転必要。
			H11	D2R	HB4	○※1 P931/P941	-	○※2 TWIN:P552 CS:P542/P544 P932/P971/P972	ナイトビューシステム装着車 ※1 P971はカバー干渉する為不可 ※2 ロック時バルブが斜めの為、発光部30度ほど回転必要。
	H20.2-H24.11	GRS20#	HB3	D4S	H8	○※1 P932	○※2 P911	○ TWIN:P551 CS:P541/P543 P931/P941/P971 /P972	※1 P971はカバー干渉する為不可 ※2 タイヤハウスからの作業が必要
	H24.12-H27.5	GRS210.211.214	D4S		LED (灯具一体)	○※2 P911		○※1 P554/P545/P546	※1 トヨタ純正LEDフォグ交換用灯具キット対応可能。 ※2 タイヤハウスからの作業が必要
	H27.6-H30.5	GRS210.211.214	LED	LED	LED (灯具一体)	× ※1	× ※1	○※1 P554/P545/P546	※1 トヨタ純正LEDフォグ交換用灯具キット対応可能。
クラウンハイブリッド	H20.5-H24.12	GWS204	HB3	D4S	H8	○※1 P932	未確認	○ TWIN:P551 CS:P541/P543 P931/P941/P971 /P972	※1 P971はカバー干渉する為不可
			H11	D4S	H8	○※1 P931/P941	未確認	○ TWIN:P551 CS:P541/P543 P931/P941/P971 /P972	ブリクラッシュセーフティシステム車 ※1 P971はカバー干渉する為不可
	H25.1-H27.5	AWS21#	D4S		LED (灯具一体)	○※2 P911		○※1 P554/P545/P546	※1 トヨタ純正LEDフォグ交換用灯具キット対応可能。 ※2 アスリート確認済み。ロイヤルは未確認。タイヤハウスからの作業が必要
	H27.6-H30.5		LED	LED	LED (灯具一体)	× ※1	× ※1	○※2 P554/P545/P546	※1 適用品なし ※2 トヨタ純正LEDフォグ交換用灯具キット対応可能。
クラウンマジェスタ	H9.7-H11.8	JZS.UZS15#	H1	HB4	HB4	○ P936	○ P971 P932	× ※1	※1 黄色レンズの為、装着不可
			H1	D2R	HB4	○ P936	-	× ※1	※1 黄色レンズの為、装着不可
	H11.9-H16.6	JZS.UZS17#	H7	D2R	HB4	○ P935	-	× ※1	※1 黄色レンズの為、装着不可
			H16.7-H21.2	UZS18#	HB3	D2S	HB4	○※1 P932	未確認
	H11	D2S			HB4	○※1 P931/P941	未確認	○※2 TWIN:P552 CS:P542/P544 P932/P971/P972	※1 P971はカバー干渉する為不可 ※2 ロック時バルブが斜めの為、発光部30度ほど回転必要。
	H21.3-H25.8	URS206.UZS207	HB3	D4S	H8	○※1 P932	未確認	○ TWIN:P551 CS:P541/P543 P931/P941/P971 /P972	※1 P971はカバー干渉する為不可
			H11	D4S	H8	○※1 P931/P941	未確認	○ TWIN:P551 CS:P541/P543 P931/P941/P971 /P972	※1 P971はカバー干渉する為不可
H25.9-H30.5			GWS214.AWS215	LED	LED	LED	× ※1	× ※1	× ※1
クラウンエステート (アスリート)	H11.12-H19.5	GS.JZS17#W	H7	D2R	HB4	○ P935	-	× ※1	※1 黄色レンズの為、装着不可
クラウンエステート (ロイヤル)	H11.12-H13.7		H4		HB4	○※1 P973 P934/P944		× ※2	※1 P934/P944にはハイビームインジケータアダプター(P951orP953)必要。 ※2 黄色レンズの為、装着不可

RG POWER LED ヘッド/フォグバルブ 車種別適合表



【ご注意】

- 本適合表に記載されている車種でも、年式・型式・グレード・寒冷地仕様・車両個体差、ディーラーオプションの違いなどにより、表示のバルブが装着使用できない場合があります。必ず現車にて寸法適用確認をお願いします。
- 本適合表に記載の情報は、純正灯具に使用されているバルブを基に記載しております。ディーラーオプションや社外灯具は適合しない場合があります。
- 本製品はJIS規格D5500の規定に基づき設計・生産を行い車検対応しておりますが、車検場によっては検査機器の備えが無く検査官の目視による判断に委ねられており、必ずしも車検に通らない場合もございます。その場合は元の純正バルブへ交換してください。また、バルブ交換後の純正バルブは本製品使用中は予備として保管してください。
- 本製品は車検対応基準で製作を行っておりますが、検査上における光度テスターは「新光源」(HID/LED)対応のモデルにて測定・光軸調整を行ってください。新光源に対応していないテスターでの測定及び検査は正確に測定できない恐れがあります。
- 仕様及び外観は予告なく変更する場合がございます。
- コンパクトスターHFは商用車使用保証1年間、プレミアムモデル2は保証2年間となります。

【注意】コンパクトスターP932をHB4用で装着の際は、付属のリング(フランジ)と入れ替えて装着してください。※標準ではHB3のリング(フランジ)付き

2024.5更新

TOYOTA			純正バルブ			RG LEDバルブ適用 (品番RGH-)			備考		
車種名	年式	型式	HI	Lo	Fog	HI	Lo	Fog			
クラウンセダン	H13.8-H29.5	GBS.GXS.YXS1#	H4		H3	○※1 P973 P934/P944		未確認 ※2	※1 P934/P944にはハイビームインジケータアダプター(P951orP953)必要。 ※2 H3(P937/P947)は適合未確認。要寸法確認。		
グランエース	R1.12-	GDH303W	LED		LED (灯具一体)	×	※1	○※1 P554/P545/P546	※1 トヨタ純正LEDフォグ交換用灯具キット対応可能。		
グランドハイエース	H11.8-H14.5	KCH.VCH1#	H4		HB4	○ P973 P934/P944		○※1 TWIN:P552 CS:P542/P544 P932/P971/P972	※1 ロック時バルブが斜めの為、発光部30度ほど回転必要。		
グランビア	H7.8-H11.8	RCH.VCH1#	H4		H3orH3c	○ P973 P934/P944		未確認 ※1	※1 H3(P937/P947)は適合未確認。要寸法確認。		
	H11.8-H14.5		H4		HB4	○ P973 P934/P944		○※1 TWIN:P552 CS:P542/P544 P932/P971/P972	※1 ロック時バルブが斜めの為、発光部30度ほど回転必要。		
クレスト	H4.10-H8.9	GX.LX.JZX90	H4		H3c	○ P973 P934/P944		未確認 ※1	※1 H3(P937/P947)は適合未確認。要寸法確認。		
	H8.9-H13.6	GX.LX.JZX100	H4		HB4	○ P973 P934/P944		○※1 TWIN:P552 CS:P542/P544 P932/P971/P972	※1 ロック時バルブが斜めの為、発光部30度ほど回転必要。		
クルーガーV	H12.11-H15.7	ACU.MCU2#	HB3	HB4	H3d	○ P932	○ P932	×	※1	※1 適用品無し	
			HB3	D2R	H3d	○ P932	-	×	※1	※1 適用品無し	
	HB3		HB4	HB4	○※1 P932	○※1 P932	○※2 TWIN:P552 CS:P542/P544 P932/P971/P972	○※2 TWIN:P552 CS:P542/P544 P932/P971/P972	※1 P971はカバー干渉する為不可 ※2 ロック時バルブが斜めの為、発光部30度ほど回転必要。		
	HB3		D2R	HB4	○※1 P932	-	○※2 TWIN:P552 CS:P542/P544 P932/P971/P972	○※2 TWIN:P552 CS:P542/P544 P932/P971/P972	※1 P971はカバー干渉する為不可 ※2 ロック時バルブが斜めの為、発光部30度ほど回転必要。		
クルーガーL	H15.8-H19.5	ACU.MCU2#	HB3	HB4	HB4	○※1 P932	○※1 P931/P941	○※2 TWIN:P552 CS:P542/P544 P932/P971/P972	○※2 TWIN:P552 CS:P542/P544 P932/P971/P972	※1 P971はカバー干渉する為不可 ※2 ロック時バルブが斜めの為、発光部30度ほど回転必要。	
			HB3	D2R	HB4	○※1 P932	-	○※2 TWIN:P552 CS:P542/P544 P932/P971/P972	○※2 TWIN:P552 CS:P542/P544 P932/P971/P972	※1 P971はカバー干渉する為不可 ※2 ロック時バルブが斜めの為、発光部30度ほど回転必要。	
クルーガーハイブリッド	H17.3-H19.5		MHU28W	HB3	D2R	HB4	○※1 P932	-	○※2 TWIN:P552 CS:P542/P544 P932/P971/P972	○※2 TWIN:P552 CS:P542/P544 P932/P971/P972	※1 P971はカバー干渉する為不可 ※2 ロック時バルブが斜めの為、発光部30度ほど回転必要。
コースター	H4.12-H19.6		XZB40.5#(V)	未確認	未確認	未確認	-	-	-		
	H19.7-H28.12	XZB40.5#(V)	H7	H7	H11	○※1 P935	○※1 P935	○※2 TWIN:P551 CS:P541/P543 P931/P941/P971/P972	○※2 TWIN:P551 CS:P541/P543 P931/P941/P971/P972	※1 ディーゼル車は24Vの為適用品なし。LPG車は12V。 ※2 フォグは全て12Vの為取付可能。	
	H29.1-	XZB60.70(V)	HB3	H11	H8	○ P932	○ P931/P941	○※1 CS:P541/P543 P931/P941/P971/P972	○※1 CS:P541/P543 P931/P941/P971/P972	※1 ロック時バルブが斜めの為、素子部平行にする為回転必要。 P551は後方干渉するため不可。	
SAI(サイ)	H21.12-H25.7	AZK10	HB3	D4S	H11	○ P971 P932	×	○ TWIN:P551 CS:P541/P543 P931/P941/P971/P972	○ TWIN:P551 CS:P541/P543 P931/P941/P971/P972	※1 HID→LEDヘッドはスペース確保できない為取付不可	
			HB3	LED	H11	○ P971 P932	×	○ TWIN:P551 CS:P541/P543 P931/P941/P971/P972	○ TWIN:P551 CS:P541/P543 P931/P941/P971/P972	※1 適用品無し	
	H25.8-H29.11	AZK10	LED	LED	LED (灯具一体)	×	×	○※2 P554/P545/P546	○※2 P554/P545/P546	※1 適用品なし ※2 トヨタ純正LEDフォグ交換用灯具キット対応可能。	
サクシードワゴン(バン)	H14.7-H17.7	NCP.NLP5#	H4		HB4	○ P973 P934/P944		○※1 TWIN:P552 CS:P542/P544 P932/P971/P972	○※1 TWIN:P552 CS:P542/P544 P932/P971/P972	※1 ロック時バルブが斜めの為、発光部30度ほど回転必要。	
	H17.8-H26.7		H4		H11	○ P973 P934/P944		○ TWIN:P551 CS:P541/P543 P931/P941/P971/P972	○ TWIN:P551 CS:P541/P543 P931/P941/P971/P972		

RG POWER LED ヘッド/フォグバルブ 車種別適合表



【ご注意】

- 本適合表に記載されている車種でも、年式・型式・グレード・寒冷地仕様・車両個体差、ディーラーオプションの違いなどにより、表示のバルブが装着使用できない場合があります。必ず現車にて寸法適用確認をお願いします。
- 本適合表に記載の情報は、純正灯具に使用されているバルブを基に記載しております。ディーラーオプションや社外灯具は適合しない場合があります。
- 本製品はJIS規格D5500の規定に基づき設計・生産を行い車検対応しておりますが、車検場によっては検査機器の備えが無く検査官の目視による判断に委ねられており、必ずしも車検に通らない場合もございます。その場合は元の純正バルブへ交換してください。また、バルブ交換後の純正バルブは本製品使用中は予備として保管してください。
- 本製品は車検対応基準で製作を行っておりますが、検査上における光度テストは「新光源」(HID/LED)対応のモデルにて測定・光軸調整を行ってください。新光源に対応していないテストでの測定及び検査は正確に測定できない恐れがあります。
- 仕様及び外觀は予告なく変更する場合がございます。
- コンパクトスター-HFは商用車使用保証1年間、プレミアムモデル2は保証2年間となります。

【注意】コンパクトスターP932をHB4用で装着の際は、付属のリング(フランジ)と入れ替えて装着してください。※標準ではHB3のリング(フランジ)付き

2024.5更新

TOYOTA			純正バルブ			RG LEDバルブ適用 (品番RGH-)			備考
車種名	年式	型式	HI	Lo	Fog	HI	Lo	Fog	
サクシード	H26.8-	NHP.NCP16#V	H4		H16	○ P973 P934/P944		○ TWIN:P551 CS:P541/P543 P931/P941/P971 /P972	
C-HR	H28.12-R1.9	ZYX10.NGX50	HIR2		LED (灯具一体)	○※1 P971 P933		○※2 P554/P545/P546	※1 プレミアム2はHBタイプで装着可能、コンパクトスターはHIR2用。 ※2 トヨタ純正LEDフォグ交換用灯具キット対応可能。
			LED	LED	LED (灯具一体)	× ※1	× ※1	○※2 P554/P545/P546	※1 適用品無し ※2 トヨタ純正LEDフォグ交換用灯具キット対応可能。
C-HR	R1.10-	ZYX11.NGX10.50	LED	LED	LED (L1B)	× ※1	× ※1	○※2 P901/P902	※1 適用品無し ※2 HYBRID S.S-Tは販売店オプションのみ装着可能
シエンタ	H15.9-H18.4	NCP81.85G	H4		HB4	○ P973 P934/P944		○※1 TWIN:P552 CS:P542/P544 P932/P971/P972	※1 ロック時バルブが斜めの為、発光部30度ほど回転必要。
			D2R		HB4	-		○※1 TWIN:P552 CS:P542/P544 P932/P971/P972	※1 ロック時バルブが斜めの為、発光部30度ほど回転必要。
	H18.5-H25.8	NCP81.85G	H4		H11	○ P973 P934/P944		○ TWIN:P551 CS:P541/P543 P931/P941/P971 /P972	
			D2R		H11	-		○ TWIN:P551 CS:P541/P543 P931/P941/P971 /P972	
	H23.6-H25.8		D4S	H11	未確認		○ TWIN:P551 CS:P541/P543 P931/P941/P971 /P972	DICE(プロジェクターヘッドランプ)	
	H25.9-H27.6	NCP81.85G	HIR2		H11	○※1 P933		○ TWIN:P551 CS:P541/P543 P931/P941/P971 /P972	※1 P971はカバー干渉する為不可
			D4S		H11	× ※1		○ TWIN:P551 CS:P541/P543 P931/P941/P971 /P972	※1 HID→LEDヘッドはスペース確保できない為取付不可
H27.7-H30.10	NHP.NSP17#	HB3	H11	H16	○ P971 P932	○ P971 P931/P941	○ TWIN:P551 CS:P541/P543 P931/P941/P971 /P972		
		LED	LED	H16	× ※1	× ※1	○ TWIN:P551 CS:P541/P543 P931/P941/P971 /P972	※1 適用品無し	
		HB3	H11	LED (灯具一体)	○ P971 P932	○ P971 P931/P941	○※1 P554/P545/P546	※1 トヨタ純正LEDフォグ交換用灯具キット対応可能。	
H30.10-R4.7		LED	LED	LED (灯具一体)	× ※1	× ※1	○※2 P554/P545/P546	※1 適用品無し ※2 トヨタ純正LEDフォグ交換用灯具キット対応可能。	
R4.8-	MXPC1#G MXPL1#G	LED	LED	LED (L1B)	× ※1	× ※1	○※2 P901/P902	※1 適用品無し ※2 販売店オプションのLEDフォグランプのみ装着可能	
ジャパンタクシー JPN TAXI	H29.10-	NTP10	H4		H16	○ P973 P934/P944		○ TWIN:P551 CS:P541/P543 P931/P941/P971 /P972	
			LED		LED	× ※1	× ※1	× ※1	※1 適用品無し
スーブラ	H5.5-H8.4	JZA80	9005J	9006J	H3	× ※1	× ※1	未確認	※1 適用品無し
	H8.5-H14.8		HB3	9006J	H3	○※1 P971 P932	× ※2	× ※3	※1 発光部が水平になるように約45° 発光部回転。P932は回転機構ない為、ロックする位置まで回転。 ※2 適用品なし ※3 H3 (P937/P947)は適合未確認。要寸法確認。
スターレット	H8.1-H11.7	EP.NP9#	H4		H3a	○※1 P973 P934/P944		× ※2	※1 P934/P944にはハイビームインジケータアダプター (P951orP935) 2SET必要。 ※2 適用品無し

RG POWER LED ヘッド/フォグバルブ 車種別適合表



【ご注意】

- 本適合表に記載されている車種でも、年式・型式・グレード・寒冷地仕様・車両個体差、ディーラーオプションの違いなどにより、表示のバルブが装着使用できない場合があります。必ず現車にて寸法適用確認をお願いします。
- 本適合表に記載の情報は、純正灯具に使用されているバルブを基に記載しております。ディーラーオプションや社外灯具は適合しない場合があります。
- 本製品はJIS規格D5500の規定に基づき設計・生産を行い車検対応としておりますが、車検場によっては検査機器の備えが無く検査官の目視による判断に委ねられており、必ずしも車検に通らない場合もございます。その場合は元の純正バルブへ交換してください。また、バルブ交換後の純正バルブは本製品使用中は予備として保管してください。
- 本製品は車検対応基準で製作を行っておりますが、検査上における光度テスターは「新光源」(HID/LED)対応のモデルにて測定・光軸調整を行ってください。
- 新光源に対応していないテスターでの測定及び検査は正確に測定できない恐れがあります。
- 仕様及び外觀は予告なく変更する場合がございます。
- コンパクトスターHFは商用車使用保証1年間、プレミアムモデル2は保証2年間となります。

【注意】コンパクトスターP932をHB4用で装着の際は、付属のリング(フランジ)と入れ替えて装着してください。※標準ではHB3のリング(フランジ)付き

2024.5更新

TOYOTA			純正バルブ			RG LEDバルブ適用 (品番RGH-)			備考
車種名	年式	型式	HI	Lo	Fog	HI	Lo	Fog	
スーパーキー	H12.9-H15.8	S2#1E	H4			HB4	○ P973 P934/P944	○※1 TWIN:P552 CS:P542/P544 P932/P971/P972	※1 ロック時バルブが斜めの為、発光部30度ほど回転必要。
スプリンターカリブ	H7.8-H14.8	AE11#	H4			H3a	○ P973 P934/P944	× ※1	※1 適用品無し
スプリンタートレノ	H7.5-H9.5	AE11#	H4			H3a	○ P973 P934/P944	× ※1	※1 適用品無し
	H9.5-H12.8		HB3	H7	H3d	○ P971 P932	○ P935	× ※1	※1 適用品無し
スペイド	H24.7-R2.12	NCP.NSP14#	HB3	H11	H16	○※1 P971 P932	○ P971 P931/P941	○ TWIN:P551 CS:P541/P543 P931/P941/P971 /P972	※1 発光部が水平になるように約15° 発光部回転。P932は回転機構ない為、ロックする位置まで回転。
			HB3	D4S	H16	○※1 P971 P932	× ※2	○ TWIN:P551 CS:P541/P543 P931/P941/P971 /P972	※1 発光部が水平になるように発光部回転。P932は回転機構ない為、ロックする位置まで回転。 ※2 HID→LEDヘッドはスペース確保できない為取付不可
セリカ	H11.9-H14.7	ZZT23#	HB3	H7	H3	○ P971 P932	○ P935	未確認 ※1	※1 H3(P937/P947)は適合未確認。要寸法確認。
	H14.8-H18.4		HB3	D2S	H3	○ P971 P932	未確認	未確認 ※1	※1 H3(P937/P947)は適合未確認。要寸法確認。
セルシオ	H6.10-H9.7	UCF2#	HB3	H4	HB4	○※1 P932	○ P973 P934/P944	× ※2	※1 P971はカバー干渉する為不可 ※2 黄色レンズの為、装着不可
	H9.7-H12.7		HB3	D2R	HB4	○※1 P932	-	× ※2	※1 P971はカバー干渉する為不可 ※2 黄色レンズの為、装着不可
	H12.8-H15.7	UCF3#	HB3	D2R	HB4	○ P971 P932	-	× ※1	※1 黄色レンズの為、装着不可
	H15.8-H18.5		HB3	D2S	HB4	○ P971 P932	未確認	× ※1	※1 黄色レンズの為、装着不可
センチュリー	H20.1-H29.2	GZG50	HB3	D4R	HB4	○※1 P932	-	○ TWIN:P552 CS:P542/P544 P932/P971/P972	※1 P971はカバー干渉する為不可
	H30.6-	UWG60	LED	LED	LED	× ※1	× ※1	× ※1	※1 適用品無し
ソアラ	H3.5-H13.3	JZZ.UZZ3#	9005J	9006J	H3	× ※1	× ※1	未確認 ※2	※1 適用品なし ※2 H3(P937/P947)は適合未確認。要寸法確認。
	H13.4-H17.6	UZZ4#	HIR1	D2S	H3	× ※1	未確認	未確認 ※2	※1 適用品なし ※2 H3(P937/P947)は適合未確認。要寸法確認。
ダイナ/トヨエース(1t) ※ハイブリッド含む	H7.5-H13.5	YY1# LY1#	H4			-	○※1 P973		※1 プレミアムモデル2のみ適用。
	H13.6-H17.5	KDY.TRY2##	H4(12V)			H11	○※1 P973 P934/P944	○ TWIN:P551 CS:P541/P543 P931/P941/P971 /P972	※1 H17.5は後期と月で重複するため、カバー有無要確認。カバー有の場合、P973のみ装着可能。P934/P944適用時はP951orP953(インジケータキャンセラー)必要。
	H17.5-H29.10	KDY.TRY2##	H4(12V)			H11	○※1 P973 P934/P944	○ TWIN:P551 CS:P541/P543 P931/P941/P971 /P972	※1 プレミアムモデル2(P973)推奨。P934/P944適用時はP748(バルブ後方ゴムカバー+専用コネクタターハーネス)とP951orP953(インジケータキャンセラー)必要。
	H29.11-		H4(12V)			H16	○※1 P973 P934/P944	○ TWIN:P551 CS:P541/P543 P931/P941/P971 /P972	※1 プレミアムモデル2(P973)推奨。P934/P944適用時はP748(バルブ後方ゴムカバー+専用コネクタターハーネス)とP951orP953(インジケータキャンセラー)必要。
			H4(12V)			LED	○※1 P973 P934/P944	× ※2	※1 プレミアムモデル2(P973)推奨。P934/P944適用時はP748(バルブ後方ゴムカバー+専用コネクタターハーネス)とP951orP953(インジケータキャンセラー)必要。 ※2 適用品無し

RG POWER LED ヘッド/フォグバルブ 車種別適合表



【ご注意】

- 本適合表に記載されている車種でも、年式・型式・グレード・寒冷地仕様・車両個体差、ディーラーオプションの違いなどにより、表示のバルブが装着使用できない場合があります。必ず現車にて寸法適用確認をお願いします。
- 本適合表に記載の情報は、純正灯具に使用されているバルブを基に記載しております。ディーラーオプションや社外灯具は適合しない場合があります。
- 本製品はJIS規格D5500の規定に基づき設計・生産を行い車検対応としておりますが、車検場によっては検査機器の備えが無く検査官の目視による判断に委ねられており、必ずしも車検に通らない場合もございます。その場合は元の純正バルブへ交換してください。また、バルブ交換後の純正バルブは本製品使用中は予備として保管してください。
- 本製品は車検対応基準で製作を行っておりますが、検査上における光度テストは「新光源」(HID/LED)対応のモデルにて測定・光軸調整を行ってください。新光源に対応していないテストでの測定及び検査は正確に測定できない恐れがあります。
- 仕様及び外観は予告なく変更する場合がございます。
- コンパクトスターHFは商用車使用保証1年間、プレミアムモデル2は保証2年間となります。

【注意】コンパクトスターP932をHB4用で装着の際は、付属のOリング(フランジ)と入れ替えて装着してください。※標準ではHB3のリング(フランジ)付き

2024.5更新

TOYOTA			純正バルブ			RG LEDバルブ適用 (品番RGH-)			備考
車種名	年式	型式	HI	Lo	Fog	HI	Lo	Fog	
ダイナ/トヨエース(2.3t) ※ハイブリッド含む	H11.5-H18.8	U300系 U400系	H4(24V)		-	O※1 P973 P934/P944		-	※1 プレミアムモデル2(P973) 推奨。P934/P944適用時はP952orP953(インジケータキャンセラー)必要。
			H7(24V)	D2R	-	-	-	-	
	H18.9-H23.6	U300系 U400系 U500系	H4(24V)		-	O※1 P973 P934/P944		-	※1 プレミアムモデル2(P973) 推奨。P934/P944適用時はP748(バルブ後方ゴムカバー+専用コネクタ+ハーネス)とP952orP953(インジケータキャンセラー)必要。
			H7(24V)	D2R	-	-	-	-	
	H23.7-H28.4	U600/C600系	H4(24V)		H11	O※1 P973 P934/P944		O※2 P971/P972	標準キャブ ※1 プレミアムモデル2(P973) 推奨。P934/P944適用時はP748(バルブ後方ゴムカバー+専用コネクタ+ハーネス)とP952orP953(インジケータキャンセラー)必要。 ※2 後方カバー付きの為、プレミアムモデル2推奨。
			H7(24V)	D2R	H11	-	-	x ※1	標準キャブ ※1 後方カバー付きの為、プレミアムモデル2推奨。
		U700/C700系	H4(24V)		H11	O※1 P973 P934/P944		O※2 P971/P972	ワイドキャブ ※1 プレミアムモデル2(P973) 推奨。P934/P944適用時はP747(バルブ後方ゴムカバー+専用コネクタ+ハーネス)とP952orP953(インジケータキャンセラー)必要。 ※2 後方カバー付きの為、プレミアムモデル2推奨。
			H7(24V)	D2R	H11	-	-	x ※1	ワイドキャブ ※1 後方カバー付きの為、プレミアムモデル2推奨。
	H28.5-	U600/C600系	H4(24V)		LED or H11	O※1 P973 P934/P944		O※2 P971/P972	標準キャブ ※1 プレミアムモデル2(P973) 推奨。P934/P944適用時はP748(バルブ後方ゴムカバー+専用コネクタ+ハーネス)とP952orP953(インジケータキャンセラー)必要。 ※2 ハロゲンの場合、後方カバー付きの為、プレミアムモデル2推奨。
			H7(24V)	D2R	LED or H11	-	-	O※1 P971/P972	標準キャブ ※1 後方カバー付きの為、プレミアムモデル2推奨。
		U700/C700系	H4(24V)		LED or H11	O※1 P973 P934/P944		O※2 P971/P972	ワイドキャブ ※1 プレミアムモデル2(P973) 推奨。P934/P944適用時はP747(バルブ後方ゴムカバー+専用コネクタ+ハーネス)とP952orP953(インジケータキャンセラー)必要。 ※2 ハロゲンの場合、後方カバー付きの為、プレミアムモデル2推奨。
			H7(24V)	D2R	LED or H11	-	-	O※1 P971/P972	ワイドキャブ ※1 ハロゲンの場合、後方カバー付きの為、プレミアムモデル2推奨。
タウンエース トラック/バン ライトエース トラック/バン	H20.2-	S4#2M.S4#2U	H4		-	O P973 P934/P944		-	
タンク	H28.11-	M90#A.91#A	H4		LED	O P973 P934/P944		x ※1	※1 適用品無し
			LED	LED	LED	x ※1	x ※1	x ※1	※1 適用品無し
チェイサー ※次ページへ続く	H8.9-H10.7	GX.JZX.LX.SX10#	HB3	HB4	H3c	O※1 P971 P932	O※2 P971 P932	未確認 ※3	※1 発光部が水平になるように発光部回転。P932は回転機構ない為、ロックする位置まで回転。 ※2 カットラインに合わせて発光部を15°回転調整。P932は回転機構ない為、ロックする位置まで回転。 ※3 H3(P937/P947)は適合未確認。要寸法確認。
			HB3	D2R	H3c	O※1 P971 P932	-	未確認 ※2	※1 発光部が水平になるように発光部回転 ※2 H3(P937/P947)は適合未確認。要寸法確認。

RG POWER LED ヘッド/フォグバルブ 車種別適合表



【ご注意】

- 本適合表に記載されている車種でも、年式・型式・グレード・寒冷地仕様・車両個体差、ディーラーオプションの違いなどにより、表示のバルブが装着使用できない場合があります。必ず現車にて寸法適用確認をお願いします。
- 本適合表に記載の情報は、純正灯具に使用されているバルブを基に記載しております。ディーラーオプションや社外灯具は適合しない場合があります。
- 本製品はJIS規格D5500の規定に基づき設計・生産を行い車検対応としておりますが、車検場によっては検査機器の備えが無く検査官の目視による判断に委ねられており、必ずしも車検に通らない場合もございます。その場合は元の純正バルブへ交換してください。また、バルブ交換後の純正バルブは本製品使用中は予備として保管してください。
- 本製品は車検対応基準で製作を行っておりますが、検査上における光度テストは「新光源」(HID/LED)対応のモデルにて測定・光軸調整を行ってください。
- 新光源に対応していないテスターでの測定及び検査は正確に測定できない恐れがあります。
- 仕様及び外観は予告なく変更する場合がございます。
- コンパクトスターHFは商用車使用保証1年間、プレミアムモデル2は保証2年間となります。

【注意】コンパクトスターP932をHB4用で装着の際は、付属のリング(フランジ)と入れ替えて装着してください。※標準ではHB3のリング(フランジ)付き

2024.5更新

TOYOTA			純正バルブ			RG LEDバルブ適用 (品番RGH-)			備考
車種名	年式	型式	HI	Lo	Fog	HI	Lo	Fog	
チェイサー	H10.8-H13.6	GX.JZX.LX.SX10#	HB3	HB4	HB4	○※1 P971 P932	○※2 P971 P932	○※3 TWIN:P552 CS:P542/P544 P932/P971/P972	※1 発光部が水平になるように発光部回転。P932は回転機構がない為、ロックする位置まで回転。 ※2 カットラインに合わせて発光部を15°回転調整。P932は回転機構がない為、ロックする位置まで回転。 ※3 ロック時バルブが斜めの為、発光部30度ほど回転必要。
			HB3	D2R	HB4	○※1 P971 P932	-	○※2 TWIN:P552 CS:P542/P544 P932/P971/P972	※1 発光部が水平になるように発光部回転。P932は回転機構がない為、ロックする位置まで回転。 ※2 ロック時バルブが斜めの為、発光部30度ほど回転必要。
ツーリングハイエース	H11.8-H14.5	KCH.RCH4#	H4		H3d	○※1 P973 P934/P944		× ※2	※1 P934/P944にはハイビームインジケータキャンセラー(P951)必要。 ※2 適用品無し
ナディア	H10.8-H13.3	CAN.SXN1#	H4		HB4	○ P973 P934/P944		○※1 TWIN:P552 CS:P542/P544 P932/P971/P972	※1 ロック時バルブが斜めの為、発光部30度ほど回転必要。
			D2R		H3	-		未確認 ※1	※1 H3(P937/P947)は適合未確認。要寸法確認。
	H10.8-H15.8	CAN.SXN1#	H4		H3d	○ P973 P934/P944		× ※1	SUタイプ ※1 適用品無し
			D2R		H3d	-		× ※1	SUタイプ ※1 適用品無し
ノア ※次ページへ続く	H13.11-H16.7	AZR60.65G	H4		HB4	○ P973 P934/P944		○※1 TWIN:P552 CS:P542/P544 P932/P971/P972	※1 ロック時バルブが斜めの為、発光部30度ほど回転必要。
			HB3	D2R	HB4	○ P971 P932	-	○※1 TWIN:P552 CS:P542/P544 P932/P971/P972	※1 ロック時バルブが斜めの為、発光部30度ほど回転必要。
			H4		H3d	○ P973 P934/P944		× ※1	Sタイプエアロ仕様 ※1 適用品無し
			HB3	D2R	H3d	○ P971 P932	-	× ※1	Sタイプエアロ仕様 ※1 適用品無し
	H16.8-H19.5	AZR60.65G	HB3	HB4	HB4	○ P971 P932	○※1 P971 P932	○※2 TWIN:P552 CS:P542/P544 P932/P971/P972	※1 カットラインに合わせて発光部を回転調整。P932は回転機構がない為、ロックする位置まで回転。 ※2 ロック時バルブが斜めの為、発光部30度ほど回転必要。
			HB3	D4R	HB4	○ P971 P932	-	○※1 TWIN:P552 CS:P542/P544 P932/P971/P972	※1 ロック時バルブが斜めの為、発光部30度ほど回転必要。
	H19.6-H22.3	ZRR70.75G ZRR70.75W	HB3	H11	H11	○ P971 P932	○※1 P931/P941	○ TWIN:P551 CS:P541/P543 P931/P941/P971/P972	※1 P971はカバー干渉する為不可
			HB3	D4S	H11	○ P971 P932	○※1 P911	○ TWIN:P551 CS:P541/P543 P931/P941/P971/P972	※1 別売ゴムカバー必要(RGH-P922)95mmタイプ 助手席側エアクリナーダクト脱着・ゴムカバー装着時レバライザー付近の隙間が狭いので注意
			HB3	H11	HB4	○ P971 P932	○※1 P931/P941	○※2 TWIN:P552 CS:P542/P544 P932/P971/P972	大型フォグランプ装着車 ※1 プレミアムモデルはバックカバー付きの為、装着不可 ※2バルブが斜めの為、発光部30度ほど回転必要。
			HB3	D4S	HB4	○ P971 P932	○ P911	○※1 TWIN:P552 CS:P542/P544 P932/P971/P972	大型フォグランプ装着車 ※1 ロック時バルブが斜めの為、発光部30度ほど回転必要。
	H22.4-H25.12		HB3	H11	H11	○ P971 P932	○※1 P931/P941	○ TWIN:P551 CS:P541/P543 P931/P941/P971/P972	※1 P971はカバー干渉する為不可
			HB3	D4S	H11	○ P971 P932	○ P911	○ TWIN:P551 CS:P541/P543 P931/P941/P971/P972	

RG POWER LED ヘッド/フォグバルブ 車種別適合表



【ご注意】

- 本適合表に記載されている車種でも、年式・型式・グレード・寒冷地仕様・車両個体差、ディーラーオプションの違いなどにより、表示のバルブが装着使用できない場合があります。必ず現車にて寸法適用確認をお願いします。
- 本適合表に記載の情報は、純正灯具に使用されているバルブを基に記載しております。ディーラーオプションや社外灯具は適合しない場合があります。
- 本製品はJIS規格D5500の規定に基づき設計・生産を行い車検対応しておりますが、車検場によっては検査機器の備えが無く検査官の目視による判断に委ねられており、必ずしも車検に通らない場合もございます。その場合は元の純正バルブへ交換してください。また、バルブ交換後の純正バルブは本製品使用中は予備として保管してください。
- 本製品は車検対応基準で製作を行っておりますが、検査上における光度テスターは「新光源」(HID/LED)対応のモデルにて測定・光軸調整を行ってください。
- 新光源に対応していないテスターでの測定及び検査は正確に測定できない恐れがあります。
- 仕様及び外観は予告なく変更する場合がございます。
- コンパクトスターHFは商用車使用保証1年間、プレミアムモデル2は保証2年間となります。

【注意】コンパクトスターP932をHB4用で装着の際は、付風のリング(フランジ)と入れ替えて装着してください。※標準ではHB3のリング(フランジ)付き

2024.5更新

TOYOTA			純正バルブ			RG LEDバルブ適用 (品番RGH-)			備考
車種名	年式	型式	HI	Lo	Fog	HI	Lo	Fog	
ノア	H26.1-H29.6	ZRR8#W.G	HB3	H11	H16	○ P971 P932	○※1 P931/P941	○ TWIN:P551 CS:P541/P543 P931/P941/P971 /P972	※1 P971はカバー干渉する為不可
			HB3	LED	H16	○ P971 P932	-	○ TWIN:P551 CS:P541/P543 P931/P941/P971 /P972	
	H29.7-R3.12		LED	LED	LED (灯具一体)	× ※1	× ※1	○※2 P554/P545/P546	※1 適用品無し ※2 トヨタ純正LEDフォグ交換用灯具キット対応可能。
	R4.1-	ZWR9#W MZRA9#W	LED	LED	LED (L1B)	× ※1	× ※1	○※2 P901/P902	HYBRID Z.Z ※1 適用品無し ※2 HYBRID G/X.G/Xは販売店オプション未確認。
LED			LED	LED (灯具一体)	× ※1	× ※1	○※2 P901/P902	HYBRID S-Z, HYBRID S-G, S-Z/S-G ※1 適用品無し ※2 トヨタ純正LEDフォグ交換用灯具キット対応可能。	
ノアハイブリッド	H26.2-H29.6	ZWR80G	HB3	LED	H16	○ P971 P932	× ※1	○ TWIN:P551 CS:P541/P543 P931/P941/P971 /P972	※1 適用品無し
	H29.7-R3.12		LED	LED	LED (灯具一体)	× ※1	× ※1	○※2 P554/P545/P546	※1 適用品無し ※2 トヨタ純正LEDフォグ交換用灯具キット対応可能。
ハイエース	H1.8-H5.7	RZH100系	H4 or シールドビーム		H3C	○※1.2 P973 P934/P944		未確認 ※3	※1 シールドビームは適用不可 ※2 P934/P944にはハイビームインジケータアダプター (P951orP953) 必要、P934/P944に限らず車両個体差によりハイビームインジケータランプが点灯しない可能性あり。点灯しない場合は取付を行わないでください。 ※3 H3 (P937/P947)は適合未確認。要寸法確認。
	H5.8-H8.7	RZH.KZH100系	H4		H3d	○※1 P973 P934/P944		× ※2	※1 P934/P944にはハイビームインジケータアダプター (P951orP953) 必要、P934/P944に限らず車両個体差によりハイビームインジケータランプが点灯しない可能性あり。点灯しない場合は取付を行わないでください。 ※2 適用品無し
	H8.8-H11.6	RZH.KZH100系	H4		H3	○※1 P973 P934/P944		未確認 ※2	※1 P934/P944にはハイビームインジケータアダプター (P951orP953) 必要、P934/P944に限らず車両個体差によりハイビームインジケータランプが点灯しない可能性あり。点灯しない場合は取付を行わないでください。 ※2 H3 (P937/P947)は適合未確認。要寸法確認。
	H11.7-H16.7	RZH.KZH100系	H4		H3	○※1 P973 P934/P944		未確認 ※2	※1 P934/P944にはハイビームインジケータアダプター (P951orP953) 必要、P934/P944に限らず車両個体差によりハイビームインジケータランプが点灯しない可能性あり。点灯しない場合は取付を行わないでください。 ※2 H3 (P937/P947)は適合未確認。要寸法確認。
ハイエース (レジアスエース含む) ※次ページへ続く	H16.8-H24.4	KDH.TRH2##	H4		HB4	○※1 P973 P934/P944		○※2 TWIN:P552 CS:P542/P544 P932/P971/P972	※1 P934/P944にはハイビームインジケータアダプター (P951orP953) 必要。 ※2 ロック時バルブが斜めの為、発光部30度ほど回転必要。
	H22.7-H24.4		HB3	D4R	HB4	○ P971 P932	-	○※1 TWIN:P552 CS:P542/P544 P932/P971/P972	※1 ロック時バルブが斜めの為、発光部30度ほど回転必要。
	H24.5-H25.11	KDH.TRH2##	H4		PSX26W	○※1 P973 P934/P944		○ TWIN:P553	※1 P934/P944にはハイビームインジケータアダプター (P951orP953) 必要。
			HB3	D4R	PSX26W	○ P971 P932	-	○ TWIN:P553	
H25.12-H29.11		H4		PSX26W	○ P973 P934/P944		○ TWIN:P553		
		HB3	LED	PSX26W	○ P971 P932	-	○ TWIN:P553		

RG POWER LED ヘッド/フォグバルブ 車種別適合表



【ご注意】

- 本適合表に記載されている車種でも、年式・型式・グレード・寒冷地仕様・車両個体差、ディーラーオプションの違いなどにより、表示のバルブが装着使用できない場合があります。必ず現車にて寸法適用確認をお願いします。
- 本適合表に記載の情報は、純正灯具に使用されているバルブを基に記載しております。ディーラーオプションや社外灯具は適合しない場合があります。
- 本製品はJIS規格D5500の規定に基づき設計・生産を行い車検対応しておりますが、車検場によっては検査機器の備えが無く検査官の目視による判断に委ねられており、必ずしも車検に通らない場合もございます。その場合は元の純正バルブへ交換してください。また、バルブ交換後の純正バルブは本製品使用中は予備として保管してください。
- 本製品は車検対応基準で製作を行っておりますが、検査上における光度テストは「新光源」(HID/LED)対応のモデルにて測定・光軸調整を行ってください。
- 新光源に対応していないテストでの測定及び検査は正確に測定できない恐れがあります。
- 仕様及び外観は予告なく変更する場合がございます。
- コンパクトスターHFは商用車使用保証1年間、プレミアムモデル2は保証2年間となります。

【注意】コンパクトスターP932をHB4用で装着の際は、付属のリング(フランジ)と入れ替えて装着してください。※標準ではHB3のリング(フランジ)付き

2024.5更新

TOYOTA			純正バルブ			RG LEDバルブ適用 (品番RGH-)			備考
車種名	年式	型式	HI	Lo	Fog	HI	Lo	Fog	
ハイエース (レジアスエース含む)	H29.11-R4.3	GDH.TRH2##	H4		PSX26W	○ P973 P934/P944		○ TWIN:P553	
			HB3	LED	PSX26W	○ P971 P932	-	○ TWIN:P553	
ハイエース	R4.4-	GDH.TRH2##	H4		LED (L1B)	○ P973 P934/P944		○※1 P901/P902	※1 スーパーGL, GLはL1B装着可能。DX, DX"GLパッケージ", グランドキャビン, コミューターGL, DXの販売店オプションは未確認。
			HB3	LED	LED (L1B)	○ P971 P932	-	○※2 P901/P902	※1 全グレードL1B
ハイエースレジアス	H9.4-H11.7	KCH.RCH4#	H4		H3	○※1 P973 P934/P944		未確認 ※2	※1 P934/P944にはハイビームインジケータアダプター (P951orP953) 必要。 ※2 H3 (P937/P947)は適合未確認。要寸法確認。
レジアス	H11.8-H14.5	KCH.RCH4#	H4		H3orH3d	○※1 P973 P934/P944		未確認 ※2	※1 P934/P944にはハイビームインジケータアダプター (P951orP953) 必要。 ※2 H3 (P937/P947)は適合未確認。要寸法確認。
ハイラックス	H29.9-R2.7	GUN125	H4		H16	○ P973 P934/P944		○ TWIN:P551 CS:P541/P543 P931/P941/P971/P972	グレードX
			HB3	LED	LED (灯具一体)	○ P971 P932	× ※1	○※2 P554/P545/P546	グレードZ ※1 適用品無し ※2 トヨタ純正LEDフォグ交換用灯具キット対応可能。
	R2.8-		HB3	H11	LED (L1B)	○※1 P971 P932	○ P971 P931/P941	○※2 P901/P902	※1 カットラインに合せて発光部を回転調整。P932は回転機構ない為、ロックする位置まで回転。 ※2 全グレードL1B適用可能。
		LED	LED	LED (L1B)	× ※1	× ※1	○※2 P901/P902	※1 適用品無し ※2 全グレードL1B適用可能。	
ハイラックスサーフ	H7.12-H14.10	LN.RZN14#~18#	H4		H3	○※1 P973 P934/P944		未確認 ※2	※1 P934/P944にはハイビームインジケータアダプター (P951orP953) 必要。 ※2 H3 (P937/P947)は適合未確認。要寸法確認。
	H14.11-H17.6	KDN.RZN.VZN21# GRN.TRN21#	HB3	HB4	HB4	○ P971 P932	○※1 P971 P932	○ TWIN:P552 CS:P542/P544 P932/P971/P972	※1 カットラインに合せて発光部を回転調整。P932は回転機構ない為、ロックする位置まで回転。
	H17.7-H21.7		HB3	H11	HB4	○ P971 P932	○ P971 P931/P941	○ TWIN:P552 CS:P542/P544 P932/P971/P972	
86 (ハチロク)	H24.4-H28.7	ZN6	HB3	H11	PSX24W	○ P971 P932	○ P971 P931/P941	× ※1	※1 適用品無し
			HB3	D4S	PSX24W	○ P971 P932	○ P911	× ※1	※1 適用品無し
	H28.8-R3.9		LED	LED	LED	× ※1	× ※1	× ※1	※1 適用品無し
GR86	R3.10-	ZN8	LED	LED	LED	× ※1	× ※1	× ※1	※1 適用品無し
ハリアー ※次ページへ続く	H9.12-H15.1	ACU.MCU.SXU1#	HB3	HB4	HB4	○ P971 P932	○※1 P971 P932	○ TWIN:P552 CS:P542/P544 P932/P971/P972	※1 カットラインに合せて発光部を回転調整。P932は回転機構ない為、ロックする位置まで回転。
			HB3	D2R	HB4	○ P971 P932	-	○ TWIN:P552 CS:P542/P544 P932/P971/P972	
	H15.2-H25.7	ACU.MCU.GSU3#	HB3	H11	HB4	○ P971 P932	○ P971 P931/P941	○ TWIN:P552 CS:P542/P544 P932/P971/P972	
			HB3	D2S	HB4	○ P971 P932	○※1 P910	○ TWIN:P552 CS:P542/P544 P932/P971/P972	※1 ヘッドライト脱着必要。
H25.12-H29.5	ZSU60.65W	HB3	LED	LED (灯具一体)	○ P971 P932	× ※1	○※2 P554/P545/P546	※1 適用品無し ※2 トヨタ純正LEDフォグ交換用灯具キット対応可能。	

RG POWER LED ヘッド/フォグバルブ 車種別適合表



【ご注意】

- 本適合表に記載されている車種でも、年式・型式・グレード・寒冷地仕様・車両個体差、ディーラーオプションの違いなどにより、表示のバルブが装着使用できない場合があります。必ず現車にて寸法適用確認をお願いします。
- 本適合表に記載の情報は、純正灯具に使用されているバルブを基に記載しております。ディーラーオプションや社外灯具は適合しない場合があります。
- 本製品はJIS規格D5500の規定に基づき設計・生産を行い車検対応しておりますが、車検場によっては検査機器の備えが無く検査官の目視による判断に委ねられており、必ずしも車検に通らない場合もございます。その場合は元の純正バルブへ交換してください。また、バルブ交換後の純正バルブは本製品使用中は予備として保管してください。
- 本製品は車検対応基準で製作を行っておりますが、検査上における光度テスターは「新光源」(HID/LED) 対応のモデルにて測定・光軸調整を行ってください。
- 新光源に対応していないテスターでの測定及び検査は正確に測定できない恐れがあります。
- 仕様及び外観は予告なく変更する場合がございます。
- コンパクトスターHFは商用車使用保証1年間、プレミアムモデル2は保証2年間となります。

【注意】コンパクトスターP932をHB4用で装着の際は、付属のリング(フランジ)と入れ替えて装着してください。※標準ではHB3のリング(フランジ)付き

2024.5更新

TOYOTA			純正バルブ			RG LEDバルブ適用 (品番RGH-)			備考
車種名	年式	型式	HI	Lo	Fog	HI	Lo	Fog	
ハリアー	H29.6-R2.6	ASU.ZSU6#	HB3	LED	LED (灯具一体)	○ P971 P932	×	○※2 P554/P545/P546	※1 適用品無し ※2 トヨタ純正LEDフォグ交換用灯具キット対応可能。
			LED	LED	LED (灯具一体)	×	×	○※2 P554/P545/P546	AHS装着車 ※1 適用品無し ※2 トヨタ純正LEDフォグ交換用灯具キット対応可能。
	R2.6-	MXUA80.85	LED	LED	LED (L1B)	×	×	○※2 P901/P902	※1 適用品無し ※2 Z.Z-レーザーパッケージ,G.G-レーザーパッケージはL1B適用可能。Sは販売店オプションのみ装着可
ハリアーハイブリッド	H17.3-H25.7	MHU38W	HB3	D2S	H11	○ P971 P932	未確認	○ TWIN:P551 CS:P541/P543 P931/P941/P971/P972	
	H26.1-H29.5	AVU65W	HB3	LED	LED (灯具一体)	○ P971 P932	×	○※2 P554/P545/P546	※1 適用品無し ※2 トヨタ純正LEDフォグ交換用灯具キット対応可能。
	H29.6-R2.6	AVU6#	HB3	LED	LED (灯具一体)	○ P971 P932	×	○※2 P554/P545/P546	※1 適用品無し ※2 トヨタ純正LEDフォグ交換用灯具キット対応可能。
			LED	LED	LED (灯具一体)	×	×	○※2 P554/P545/P546	AHS装着車 ※1 適用品無し ※2 トヨタ純正LEDフォグ交換用灯具キット対応可能。
R2.6-	AXUH80.85	LED	LED	LED (L1B)	×	×	○※2 P901/P902	※1 適用品無し ※2 Z.Z-レーザーパッケージ,G.G-レーザーパッケージはL1B適用可能。Sは販売店オプションのみ装着可	
パッソ ※次ページへ続く	H16.6-H22.2	KGC.QNC1#	H4		H8	○ P973 P934/P944		○ TWIN:P551 CS:P541/P543 P931/P941/P971/P972	
			H7	D2R	H8	○ P935	-	○ TWIN:P551 CS:P541/P543 P931/P941/P971/P972	
	H16.6-H18.11	KGC.QNC1#	H4		HB4	○ P973 P934/P944		○※1 TWIN:P552 CS:P542/P544 P932/P971/P972	レーシー ※1 ロック時バルブが斜めの為、発光部30度ほど回転必要。P932には回転機構が無いため、ロックする位置まで回転。
			H7	D2R	HB4	○ P935	-	○※1 TWIN:P552 CS:P542/P544 P932/P971/P972	レーシー ※1 ロック時バルブが斜めの為、発光部30度ほど回転必要。P932には回転機構が無いため、ロックする位置まで回転。
	H22.2-H26.3	KGC30.35 NGC30	H4		H8	○ P973 P934/P944		○ TWIN:P551 CS:P541/P543 P931/P941/P971/P972	
			HB3	H7	H8	○※1 P932	○ P935	○ TWIN:P551 CS:P541/P543 P931/P941/P971/P972	(+hana) ※1 P971はカバー干渉する為不可
			HB3	D4S	H8	○※1 P932	未確認	○ TWIN:P551 CS:P541/P543 P931/P941/P971/P972	(+hana) ※1 P971はカバー干渉する為不可
	H26.4-H28.3	KGC30.35 NGC30	H4		H16	○ P973 P934/P944		○ TWIN:P551 CS:P541/P543 P931/P941/P971/P972	
			HB3	D4R	H16	○※1 P932	-	○ TWIN:P551 CS:P541/P543 P931/P941/P971/P972	※1 P971はカバー干渉する為不可
			HB3	H7	H16	○※1 P932	○ P935	○ TWIN:P551 CS:P541/P543 P931/P941/P971/P972	(+hana) ※1 プレミアムモデルはバックカバー付きの為不可
			HB3	D4S	H16	○※1 P932	未確認	○ TWIN:P551 CS:P541/P543 P931/P941/P971/P972	(+hana) ※1 プレミアムモデルはバックカバー付きの為不可

RG POWER LED ヘッド/フォグバルブ 車種別適合表



【ご注意】

- 本適合表に記載されている車種でも、年式・型式・グレード・寒冷地仕様・車両個体差、ディーラーオプションの違いなどにより、表示のバルブが装着使用できない場合があります。必ず現車にて寸法適用確認をお願いします。
- 本適合表に記載の情報は、純正灯具に使用されているバルブを基に記載しております。ディーラーオプションや社外灯具は適合しない場合があります。
- 本製品はJIS規格D5500の規定に基づき設計・生産を行い車検対応としておりますが、車検場によっては検査機器の備えが無く検査官の目視による判断に委ねられており、必ずしも車検に通らない場合もございます。その場合は元の純正バルブへ交換してください。また、バルブ交換後の純正バルブは本製品使用中は予備として保管してください。
- 本製品は車検対応基準で製作を行っておりますが、検査上における光度テストは「新光源」(HID/LED) 対応のモデルにて測定・光軸調整を行ってください。
- 新光源に対応していないテストでの測定及び検査は正確に測定できない恐れがあります。
- 仕様及び外観は予告なく変更する場合がございます。
- コンパクトスターHFは商用車使用保証1年間、プレミアムモデル2は保証2年間となります。

【注意】コンパクトスターP932をHB4用で装着の際は、付属のリング(フランジ)と入れ替えて装着してください。※標準ではHB3のリング(フランジ)付き

2024.5更新

TOYOTA			純正バルブ			RG LEDバルブ適用 (品番RGH-)			備考
車種名	年式	型式	HI	Lo	Fog	HI	Lo	Fog	
パッソ	H28.4-H30.9	M700S.710S	H4		LED	○※1 P973 P934/P944		× ※2	※1 助手席側後方スペースが狭いため、ヒューズBOXをずらすか、灯具を外して作業が必要。 ※2 適用品無し
			HB3	LED	LED	○ P932	× ※1	× ※1	※1 適用品無し
			LED		LED	× ※1	× ※1	× ※1	※1 適用品無し
	H30.10-	M700S.710S	H4		LED	○※1 P973 P934/P944		× ※2	※1 助手席側後方スペースが狭いため、ヒューズBOXをずらすか、灯具を外して作業が必要。 ※2 適用品無し
			HB3	LED	LED	○ P932	× ※1	× ※1	※1 適用品無し
			LED		LED	× ※1	× ※1	× ※1	※1 適用品無し
パッソセット	H20.12-H24.3	M502.512E	H4		H8	○ P973 P934/P944		○ TWIN:P551 CS:P541/P543 P931/P941/P971 /P972	
			H7	D4R	H8	○ P935	-	○ TWIN:P551 CS:P541/P543 P931/P941/P971 /P972	
ピクシエポック	H24.5-H29.5	LA300.310A	H4		H8	○ P973 P934/P944		○ TWIN:P551 CS:P541/P543 P931/P941/P971 /P972	
	H29.6-	LA350.360A	H4		LED	○※1 P973		× ※2	※1 コンパクトスターHFはフランジ部が一部干渉する為、取付不可。 ※2 適用品無し
ピクシジョイ	H28.8-	LA250.260A	H4		LED	○ P973 P934/P944		× ※1	※1 適用品無し
			LED		LED	× ※1	× ※1	× ※1	※1 適用品無し
ピクシスペース	H23.9-H29.1	L575A.585A	H4		H8	○ P973 P934/P944		○※1 TWIN:P551 CS:P541/P543 P931/P941/P971 /P972	※1 バルブ後方がタイヤハウスにやや干渉するが、装着可能。
			HB3	D4R	H8	○※1 P932	-	○※2 TWIN:P551 CS:P541/P543 P931/P941/P971 /P972	※1 P971はカバー干渉する為不可 ※2 バルブ後方がタイヤハウスにやや干渉するが、装着可能。コンパクトスターは干渉しない。
ピクシトラック	H23.12-H26.8	S201U.211U	H4		-	○ P973 P934/P944		-	
	H26.9-H30.4	S500U.S510U	H4		H8	○ P973 P934/P944		○※1 TWIN:P551 CS:P541/P543 P931/P941/P971 /P972	※1 バルブ後方がタイヤハウスにやや干渉するが、装着可能。コンパクトスター(フォグ)は干渉しない。
	H30.5-R3.11		H4		LED	○ P973 P934/P944		× ※1	※1 適用品無し
			LED	LED	LED	× ※1	× ※1	× ※1	※1 適用品無し
	R3.12-		H4		-	○ P973 P934/P944		-	
LED	LED	LED (L1B)	× ※1	× ※1	○※2 P901/P902		※1 適用品無し ※2 エクストラはL1B装着可能。それ以外はLED/バック装着車のLEDフォグランプのみ適用可能。販売店オプションは未確認。		

RG POWER LED ヘッド/フォグバルブ 車種別適合表



【ご注意】

- 本適合表に記載されている車種でも、年式・型式・グレード・寒冷地仕様・車両個体差、ディーラーオプションの違いなどにより、表示のバルブが装着使用できない場合があります。必ず現車にて寸法適用確認をお願いします。
- 本適合表に記載の情報は、純正灯具に使用されているバルブを基に記載しております。ディーラーオプションや社外灯具は適合しない場合があります。
- 本製品はJIS規格D5500の規定に基づき設計・生産を行い車検対応としておりますが、車検場によっては検査機器の備えが無く検査官の目視による判断に委ねられており、必ずしも車検に通らない場合もございます。その場合は元の純正バルブへ交換してください。また、バルブ交換後の純正バルブは本製品使用中は予備として保管してください。
- 本製品は車検対応基準で製作を行っておりますが、検査上における光度テストは「新光源」(HID/LED)対応のモデルにて測定・光軸調整を行ってください。新光源に対応していないテストでの測定及び検査は正確に測定できない恐れがあります。
- 仕様及び外観は予告なく変更する場合がございます。
- コンパクトスターHFは商用車使用保証1年間、プレミアムモデル2は保証2年間となります。

【注意】コンパクトスターP932をHB4用で装着の際は、付風のリング(フランジ)と入れ替えて装着してください。※標準ではHB3のリング(フランジ)付き

2024.5更新

TOYOTA			純正バルブ			RG LEDバルブ適用 (品番RGH-)			備考
車種名	年式	型式	HI	Lo	Fog	HI	Lo	Fog	
ピクシスバン	H23.12-H29.10	S321M.S331M	H4		-	○ P973 P934/P944		-	
	H29.11-R3.11		H4		LED	○ P973 P934/P944		× ※1	※1 適用品無し
			LED	LED	LED	× ※1	× ※1	× ※1	※1 適用品無し
	R3.12-	S700M.S710M	H4		-	○ P973 P934/P944		-	※1 適用品無し
			LED	LED	LED (L1B)	× ※1	× ※1	○※2 P901/P902	※1 適用品無し ※2 クルーズスターボ、クルーズ、デラックス(CVT車)はL1B装着可能。それ以外はLEDバック装着車のLEDフォグランプのみ適用可能。販売店オプションは未確認。
ピクシスメガ	H27.7-H28.4	LA70#A.71#A	HB3	LED	H16	○※1 P932	-	○ TWIN:P551 CS:P541/P543 P931/P941/P971 /P972	※1 P971はカバー干渉する為不可
	H28.5-		H4		LED	○ P973 P934/P944		× ※1	※1 適用品無し
			HB3	LED	LED	○※1 P932	-	× ※2	※1 P971はカバー干渉する為不可
ビスタ/ビスタアルデオ	H10.7-H12.3	AZV.ZZV.SV5# AZV.ZZV.SV5#G	HB3	HIR2	H3c	○ P971 P932	○※1 P933	未確認 ※2	※1 P971はカバー干渉する為不可 ※2 H3(P937/P947)は適合未確認
	H12.4-H15.10		HB3	HIR2	HB4	○ P971 P932	○※1 P933	○※2 TWIN:P552 CS:P542/P544 P932/P971/P972	※1 P971はカバー干渉する為不可 ※2 ロック時バルブが斜めの為、発光部30度ほど回転必要。
bB	H12.2-H17.12	NCP3#	H4		HB4	○ P973 P934/P944		○ TWIN:P552 CS:P542/P544 P932/P971/P972	
	H15.4-H17.12		HB3	D2R	HB4	○※1 P971 P932	-	○ TWIN:P552 CS:P542/P544 P932/P971/P972	※1 発光部が水平になるように発光部回転。P932は回転機構がない為、ロックする位置まで回転。
	H18.1-H26.7	QNC20.21.25	H4		H11	○ P973 P934/P944		○ TWIN:P551 CS:P541/P543 P931/P941/P971 /P972	
	H26.8-		H9	D4R	H11	○ P971 P931/P941	-	○ TWIN:P551 CS:P541/P543 P931/P941/P971 /P972	
bBオープンデッキ	H13.6-H15.3	NCP3#	H4		HB4	○ P973 P934/P944		○ TWIN:P552 CS:P542/P544 P932/P971/P972	
ファンカーゴ	H11.8-H17.9	NCP2#	H4		HB4	○ P973 P934/P944		○※1 TWIN:P552 CS:P542/P544 P932/P971/P972	※1 ロック時バルブが斜めの為、発光部30度ほど回転必要。
	H14.8-H17.9		D2R		HB4	-		○※1 TWIN:P552 CS:P542/P544 P932/P971/P972	※1 ロック時バルブが斜めの為、発光部30度ほど回転必要。
ブラッツ	H11.8-H17.11	NCP1#.SCP1#	H4		HB4	○ P973 P934/P944		○※1 TWIN:P552 CS:P542/P544 P932/P971/P972	※1 ロック時バルブが斜めの為、発光部30度ほど回転必要。
プリウス ※次ページへ続く	H9.12-H15.8	NHW1#	H4		H3	○※1 P973 P934/P944		未確認 ※1	※1 車両劣化や個体差でP934/P944はP951orP953(ハイビームインジケータ)必要な場合あり。 ※2 H3(P937/P947)は適合未確認。要寸法確認。

RG POWER LED ヘッド/フォグバルブ 車種別適合表



[ご注意]

- 本適合表に記載されている車種でも、年式・型式・グレード・寒冷地仕様・車両個体差、ディーラーオプションの違いなどにより、表示のバルブが装着使用できない場合があります。必ず現車にて寸法適用確認をお願いします。
- 本適合表に記載の情報は、純正灯具に使用されているバルブを基に記載しております。ディーラーオプションや社外灯具は適合しない場合があります。
- 本製品はJIS規格D5500の規定に基づき設計・生産を行い車検対応しておりますが、車検場によっては検査機器の備えが無く検査官の目視による判断に委ねられており、必ずしも車検に通らない場合もございます。その場合は元の純正バルブへ交換してください。また、バルブ交換後の純正バルブは本製品使用中は予備として保管してください。
- 本製品は車検対応基準で製作を行っておりますが、検査上における光度テストは「新光源」(HID/LED) 対応のモデルにて測定・光軸調整を行ってください。新光源に対応していないテストでの測定及び検査は正確に測定できない恐れがあります。
- 仕様及び外観は予告なく変更する場合がございます。
- コンパクトスター-HFは商用車使用保証1年間、プレミアムモデル2は保証2年間となります。

【注意】コンパクトスターP932をHB4用で装着の際は、付風のリング(フランジ)と入れ替えて装着してください。※標準ではHB3のリング(フランジ)付き

2024.5更新

TOYOTA			純正バルブ			RG LEDバルブ適用 (品番RGH-)			備考
車種名	年式	型式	HI	Lo	Fog	HI	Lo	Fog	
プリウス	H15.9-H17.10	NHW2#	H4		HB4	○ P973 P934/P944		○ TWIN:P552 CS:P542/P544 P932/P971/P972	
			D2R		HB4	-		○ TWIN:P552 CS:P542/P544 P932/P971/P972	
	H17.11-H21.4	NHW2#	H4		HB4	○ P973 P934/P944		○ TWIN:P552 CS:P542/P544 P932/P971/P972	
			D4R		HB4	-		○ TWIN:P552 CS:P542/P544 P932/P971/P972	
	H21.5-H23.12	NHW2#	H4		HB4	○ P973 P934/P944		○ TWIN:P552 CS:P542/P544 P932/P971/P972	EX
			D4R		HB4	-		○ TWIN:P552 CS:P542/P544 P932/P971/P972	EX
	H21.5-H23.11	ZVW30	HB3	H11	H11	○ P971 P932	○ P971 P931/P941	○ TWIN:P551 CS:P541/P543 P931/P941/P971 /P972	
			HB3	LED	H11	○ P971 P932	-	○ TWIN:P551 CS:P541/P543 P931/P941/P971 /P972	
	H23.12-H27.12	ZVW30	HB3	H11	H16	○ P971 P932	○ P971 P931/P941	○ TWIN:P551 CS:P541/P543 P931/P941/P971 /P972	G's共通
			HB3	D4S	H16	○ P971 P932	○※1 P911	○ TWIN:P551 CS:P541/P543 P931/P941/P971 /P972	G's共通 ※1 ヘッドライト脱着必要。バラスト外してからソケット接続。LEDチップは装着の際、上下に向ける。
			HB3	LED	H16	○ P971 P932	x ※1	○ TWIN:P551 CS:P541/P543 P931/P941/P971 /P972	※1 適用品無し
	H27.12-H30.11	ZVW5#	LED	LED	LED	x ※1	x ※1	x ※1	※1 適用品無し
	H30.12-R4.12	ZVW5#	LED	LED	LED (L1B)	x ※1	x ※1	○※2 P901/P902	※1 適用品無し ※2 Eグレードはフォグランプの設定が無い為不可。PHV/GRは適用外。
	R5.1-	ZVW.MXWH6#	LED	LED	LED	x ※1	x ※1	x ※1	※1 適用品無し
プリウスPHV	H24.1-H29.1	ZVW35	HB3	H11	H16	○ P971 P932	○ P971 P931/P941	○ TWIN:P551 CS:P541/P543 P931/P941/P971 /P972	
			HB3	D4S	H16	○ P971 P932	未確認	○ TWIN:P551 CS:P541/P543 P931/P941/P971 /P972	
	HB3	LED	H16	○ P971 P932	x ※1	○ TWIN:P551 CS:P541/P543 P931/P941/P971 /P972	※1 適用品無し		
	H29.2-R5.1	ZVW52	LED	LED	LED	x ※1	x ※1	x ※1	※1 適用品無し
プリウスα ※次ページへ続く	H23.5-H26.10	ZVW40.41W	HB3	H11	H11	○ P971 P932	○ P971 P931/P941	○ TWIN:P551 CS:P541/P543 P931/P941/P971 /P972	
			HB3	LED	H11	○ P971 P932	-	○ TWIN:P551 CS:P541/P543 P931/P941/P971 /P972	

RG POWER LED ヘッド/フォグバルブ 車種別適合表



【ご注意】

- 本適合表に記載されている車種でも、年式・型式・グレード・寒冷地仕様・車両個体差、ディーラーオプションの違いなどにより、表示のバルブが装着使用できない場合があります。必ず現車にて寸法適用確認をお願いします。
- 本適合表に記載の情報は、純正灯具に使用されているバルブを基に記載しております。ディーラーオプションや社外灯具は適合しない場合があります。
- 本製品はJIS規格D5500の規定に基づき設計・生産を行い車検対応しておりますが、車検場によっては検査機器の備えが無く検査官の目視による判断に委ねられており、必ずしも車検に通らない場合もございます。その場合は元の純正バルブへ交換してください。また、バルブ交換後の純正バルブは本製品使用中は予備として保管してください。
- 本製品は車検対応基準で製作を行っておりますが、検査上における光度テストは「新光源」(HID/LED)対応のモデルにて測定・光軸調整を行ってください。新光源に対応していないテストでの測定及び検査は正確に測定できない恐れがあります。
- 仕様及び外觀は予告なく変更する場合がございます。
- コンパクトスターHFは商用車使用保証1年間、プレミアムモデル2は保証2年間となります。

【注意】コンパクトスターP932をHB4用で装着の際は、付属のリング(フランジ)と入れ替えて装着してください。※標準ではHB3のリング(フランジ)付き

2024.5更新

TOYOTA			純正バルブ			RG LEDバルブ適用 (品番RGH-)			備考
車種名	年式	型式	HI	Lo	Fog	HI	Lo	Fog	
プリウスα	H26.11-R3.3	ZVW40.41W	HB3	H11	LED (灯具一体)	○※1 P932	○ P971 P931/P941	○※2 P554/P545/P546	※1 プレミアムモデルはバックカバー付きの為、装着不可 ※2 トヨタ純正LEDフォグ交換用灯具キット対応可能。
			LED		LED (灯具一体)	×	※1	○※2 P554/P545/P546	※1 適用品無し ※2 トヨタ純正LEDフォグ交換用灯具キット対応可能。
ブレイド	H18.12-H24.4	GRE156H AZE154.156H	HB3	H11	H11	○※1 P971 P932	○ P971 P931/P941	○ TWIN:P551 CS:P541/P543 P931/P941/P971 /P972	※1 発光部が水平になるように発光部を15°回転。P932は回転機構がない為、ロックする位置まで回転。
			HB3	D4S	H11	○※1 P971 P932	未確認	○ TWIN:P551 CS:P541/P543 P931/P941/P971 /P972	※1 発光部が水平になるように発光部を15°回転。P932は回転機構がない為、ロックする位置まで回転。
プレビス	H13.6-H19.5	JCG1#	HB3	D2R	HB4	○ P971 P932	-	○ TWIN:P552 CS:P542/P544 P932/P971/P972	
			HB3	D4R	HB4	○ P971 P932	-	○ TWIN:P552 CS:P542/P544 P932/P971/P972	
プレミオ	H19.5-H24.11		HB3	H11	H11	○ P971 P932	○ P971 P931/P941	○ TWIN:P551 CS:P541/P543 P931/P941/P971 /P972	
			HB3	D4R	H11	○ P971 P932	-	○ TWIN:P551 CS:P541/P543 P931/P941/P971 /P972	
	H24.12-H28.5	NZT260.ZRT26#	HB3	H11	H16	○ P971 P932	○ P971 P931/P941	○ TWIN:P551 CS:P541/P543 P931/P941/P971 /P972	
			HB3	D4R	H16	○ P971 P932	-	○ TWIN:P551 CS:P541/P543 P931/P941/P971 /P972	
	H28.6-			HIR2		H16	○※1 P971 P933	○ TWIN:P551 CS:P541/P543 P931/P941/P971 /P972	※1 プレミアムモデルはHBタイプで装着可能、コンパクトスターHFはHIR2用を装着してください。
LED	LED	LED	×	×	※1	※1	※1	※1 適用品無し	
プログレ	H10.5-H19.5	JCG1#	HB3	HB4	HB4	○※1 P971 P932	○※2 P971 P932	○ TWIN:P552 CS:P542/P544 P932/P971/P972	※1 発光部が水平になるように発光部を15°回転。P932は回転機構がない為、ロックする位置まで回転。 ※2 カットラインに合わせて発光部を回転調整。P932は回転機構がない為、ロックする位置まで回転。
	H13.4-H17.11	JCG1#	HB3	D2R	HB4	○※1 P971 P932	-	○ TWIN:P552 CS:P542/P544 P932/P971/P972	※1 発光部が水平になるように発光部を15°回転。P932は回転機構がない為、ロックする位置まで回転。
	H17.12-H19.5		HB3	D4R	HB4	○※1 P971 P932	-	○ TWIN:P552 CS:P542/P544 P932/P971/P972	※1 発光部が水平になるように発光部を15°回転。P932は回転機構がない為、ロックする位置まで回転。
プロボックス	H14.7-H17.7	NLP.NCP5#	H4		HB4	○ P973 P934/P944		○ TWIN:P552 CS:P542/P544 P932/P971/P972	
	H17.8-H26.7		H4		H11	○ P973 P934/P944		○ TWIN:P551 CS:P541/P543 P931/P941/P971 /P972	
	H26.8-	NHP.NCP16#V	H4		H16	○ P973 P934/P944		○ TWIN:P551 CS:P541/P543 P931/P941/P971 /P972	

RG POWER LED ヘッド/フォグバルブ 車種別適合表



【ご注意】

- 本適合表に記載されている車種でも、年式・型式・グレード・寒冷地仕様・車両個体差、ディーラーオプションの違いなどにより、表示のバルブが装着使用できない場合があります。必ず現車にて寸法適用確認をお願いします。
- 本適合表に記載の情報は、純正灯具に使用されているバルブを基に記載しております。ディーラーオプションや社外灯具は適合しない場合があります。
- 本製品はJIS規格D5500の規定に基づき設計・生産を行い車検対応しておりますが、車検場によっては検査機器の備えが無く検査官の目視による判断に委ねられており、必ずしも車検に通らない場合もございます。その場合は元の純正バルブへ交換してください。また、バルブ交換後の純正バルブは本製品使用中は予備として保管してください。
- 本製品は車検対応基準で製作を行っておりますが、検査上における光度テストは「新光源」(HID/LED)対応のモデルにて測定・光軸調整を行ってください。新光源に対応していないテストでの測定及び検査は正確に測定できない恐れがあります。
- 仕様及び外観は予告なく変更する場合がございます。
- コンパクトスター-HFは商用車使用保証1年間、プレミアムモデル2は保証2年間となります。

【注意】コンパクトスターP932をHB4用で装着の際は、付属のリング(フランジ)と入れ替えて装着してください。※標準ではHB3のリング(フランジ)付き

2024.5更新

TOYOTA			純正バルブ			RG LEDバルブ適用 (品番RGH-)			備考	
車種名	年式	型式	HI	Lo	Fog	HI	Lo	Fog		
ベルタ	H17.11-H24.6	SCP.KSP92 NCP96	H4		H11	○ P973 P934/P944		○ TWIN:P551 CS:P541/P543 P931/P941/P971 /P972		
			D4R		H11	-		○ TWIN:P551 CS:P541/P543 P931/P941/P971 /P972		
ポルテ	H16.7-H24.6	NNP1#	H4		HB4	○ P973 P934/P944		○ TWIN:P552 CS:P542/P544 P932/P971/P972		
			D4R		HB4	-		○ TWIN:P552 CS:P542/P544 P932/P971/P972		
	H24.7-	NCP.NSP14#	H4		H16	○ P973 P934/P944		○ TWIN:P551 CS:P541/P543 P931/P941/P971 /P972		
			HB3	D4R	H16	○※1 P971 P932	-	○ TWIN:P551 CS:P541/P543 P931/P941/P971 /P972	※1 発光部が水平になるように発光部を15°回転。P932は回転機構がない為、ロックする位置まで回転。	
マークX	H16.11-H18.9	GRX12#	HB3	H7	HB4	○※1 P971 P932	× ※2	○ TWIN:P552 CS:P542/P544 P932/P971/P972	※1 発光部が水平になるように発光部を15°回転。P932は回転機構がない為、ロックする位置まで回転。	
			HB3	D4S	HB4	○※1 P971 P932	未確認	○ TWIN:P552 CS:P542/P544 P932/P971/P972	※1 発光部が水平になるように発光部を15°回転。P932は回転機構がない為、ロックする位置まで回転。	
	H18.10-H21.9	GRX12#	HB3	H7	H8	○※1 P971 P932	× ※2	○ TWIN:P551 CS:P541/P543 P931/P941/P971 /P972	※1 発光部が水平になるように発光部を15°回転。P932は回転機構がない為、ロックする位置まで回転。 ※2 照射光に影が出る為適用不可	
			HB3	D4S	H8	○※1 P971 P932	○ P911	○ TWIN:P551 CS:P541/P543 P931/P941/P971 /P972	※1 発光部が水平になるように発光部を15°回転。P932は回転機構がない為、ロックする位置まで回転。	
	H21.10-H24.8		HB3	H11	H11	○※1 P971 P932	○※2 P931/P941	○ TWIN:P551 CS:P541/P543 P931/P941/P971 /P972	※1 発光部が水平になるように発光部を15°回転。P932は回転機構がない為、ロックする位置まで回転。 ※2 プレミアムモデルはバックカバー付きの為、装着不可	
			HB3	D4S	H11	○※1 P971 P932	○※2 P911	○ TWIN:P551 CS:P541/P543 P931/P941/P971 /P972	※1 発光部が水平になるように発光部を15°回転。P932は回転機構がない為、ロックする位置まで回転。 ※2 タイヤハウスからの作業が必要	
	H24.9-H28.10		GRX13#	D4S		H16	未確認		○ TWIN:P551 CS:P541/P543 P931/P941/P971 /P972	
	H28.11-R1.12			D4S		LED (灯具一体)	○※2 P911		○※1 P554/P545/P546	※1 トヨタ純正LEDフォグ交換用灯具キット対応可能。 ※2 タイヤハウスからの作業が必要。助手席は作業スペースが狭いためヘッドライトを脱着した方が作業しやすい。
				LED		LED (灯具一体)	※1		○※2 P554/P545/P546	※1 適用品無し ※2 トヨタ純正LEDフォグ交換用灯具キット対応可能。
	マークXジロ	H19.9-H25.11	ANA.GGA1#	HB3	H11	H11	○※1 P971 P932	○※2 P931/P941	○ TWIN:P551 CS:P541/P543 P931/P941/P971 /P972	※1 発光部が水平になるように発光部を15°回転。P932は回転機構がない為、ロックする位置まで回転。 ※2 プレミアムモデルはバックカバー付きの為、装着不可
HB3				D4S	H11	○※1 P971 P932	未確認	○ TWIN:P551 CS:P541/P543 P931/P941/P971 /P972	※1 発光部が水平になるように発光部を15°回転。P932は回転機構がない為、ロックする位置まで回転。	

RG POWER LED ヘッド/フォグバルブ 車種別適合表



【ご注意】

- 本適合表に記載されている車種でも、年式・型式・グレード・寒冷地仕様・車両個体差、ディーラーオプションの違いなどにより、表示のバルブが装着使用できない場合があります。必ず現車にて寸法適用確認をお願いします。
- 本適合表に記載の情報は、純正灯具に使用されているバルブを基に記載しております。ディーラーオプションや社外灯具は適合しない場合があります。
- 本製品はJIS規格D5500の規定に基づき設計・生産を行い車検対応しておりますが、車検場によっては検査機器の備えが無く検査官の目視による判断に委ねられており、必ずしも車検に通らない場合もございます。その場合は元の純正バルブへ交換してください。また、バルブ交換後の純正バルブは本製品使用中は予備として保管してください。
- 本製品は車検対応基準で製作を行っておりますが、検査上における光度テスターは「新光源」(HID/LED)対応のモデルにて測定・光軸調整を行ってください。
- 新光源に対応していないテスターでの測定及び検査は正確に測定できない恐れがあります。
- 仕様及び外観は予告なく変更する場合がございます。
- コンパクトスターHFは商用車使用保証1年間、プレミアムモデル2は保証2年間となります。

【注意】コンパクトスターP932をHB4用で装着の際は、付属のリング(フランジ)と入れ替えて装着してください。※標準ではHB3のリング(フランジ)付き

2024.5更新

TOYOTA			純正バルブ			RG LEDバルブ適用 (品番RGH-)			備考
車種名	年式	型式	HI	Lo	Fog	HI	Lo	Fog	
マークII	H4.10-H8.8	GX.LX.SX.JZX9#	H4		9006J	○ P973 P934/P944		× ※1	※1 適用品無し
	H8.10-H12.9	GX.LX.SX.JZX10#	H4		H3c	○ P973 P934/P944		未確認 ※1	ハロゲンヘッドランプ車 ※1 H3 (P937/P947)は適合未確認。要寸法確認。
			HB3	D2R	HB4	○※1 P971 P932	-	○※2 TWIN:P552 CS:P542/P544 P932/P971/P972	HIDヘッドランプ車 ※1 発光部が水平になるように発光部回転 ※2 ロック時バルブが斜めの為、発光部30度ほど回転必要。
H12.10-H16.10	GX.JZX11#	H4		HB4	H4	× ※1	○※2 P971 P932	× ※1	※1 ハイビームとフォグが一体の為不可 ※2 カットラインに合わせて発光部を回転調整
		H4		D2R	H4	× ※1	-	× ※1	※1 ハイビームとフォグが一体の為不可(同時点灯となる為)
マークIIクオリス	H9.4-H13.12	MCV.SXV2#W	HB3	HB4	H3	○※1 P971 P932	○※2 P971 P932	未確認 ※3	※1 発光部が水平になるように発光部回転。P932は回転機構ない為、ロックする位置まで回転。 ※2 発光部が水平になるように発光部を15°回転。P932は回転機構ない為、ロックする位置まで回転。 ※3 H3 (P937/P947)は適合未確認。要寸法確認。
			HB3	D2R	H3	○※1 P971 P932	-	未確認 ※2	※1 発光部が水平になるように発光部を15°回転。P932は回転機構ない為、ロックする位置まで回転。 ※2 H3 (P937/P947)は適合未確認。要寸法確認。
マークIIプリット	H14.1-H19.5	GX.JZX11#	HB3	H7	HB4	○※1 P971 P932	○ P935	○※2 TWIN:P552 CS:P542/P544 P932/P971/P972	※1 発光部が水平になるように発光部回転。P932は回転機構ない為、ロックする位置まで回転。 ※2 ロック時バルブが斜めの為、発光部30度ほど回転必要。
			HB3	D2S	HB4	○※1 P971 P932	未確認	○※2 TWIN:P552 CS:P542/P544 P932/P971/P972	※1 発光部が水平になるように発光部回転。P932は回転機構ない為、ロックする位置まで回転。 ※2 ロック時バルブが斜めの為、発光部30度ほど回転必要。
MIRAI(ミライ)	H26.11-	JPD10	LED	LED	-	× ※1	× ※1	-	※1 適用品無し
ヤリス	R2.2-	KSP210 MXPA10.15 MXPH10.15	LED		LED (L1B)	× ※1		○※2 P901/P902	※1 適用品無し ※2 販売店オプションのLEDフォグランプのみ装着可能。GRヤリスは適用外。
			HIR2		LED (L1B)	○※1 P971 P933	○※2 P901/P902		※1 プレミアムモデルはHBタイプで装着可能、コンパクトスターはHIR2用を装着してください。 ※2 販売店オプションのLEDフォグランプのみ装着可能。
GRヤリス	R2.9-	GXPA16 MXPA12	LED	LED	LED (灯具一体)	× ※1	× ※1	○※2 P554/P545/P546	※1 適用品無し ※2 トヨタ純正LEDフォグ交換用灯具キット対応可能。
ヤリスクロス	R2.9-	MXPJ1# MXPB1#	LED		LED (L1B)	× ※1		○※2 P901/P902	※1 適用品無し ※2 販売店オプションのLEDフォグランプのみ装着可能。
			HIR2		LED (L1B)	○※1 P971 P933	○※2 P901/P902		※1 プレミアムモデルはHBタイプで装着可能、コンパクトスターはHIR2用を装着してください。 ※2 販売店オプションのLEDフォグランプのみ装着可能。
ライズ	R1.11-	A200A.A210A	LED		LED	× ※1		× ※1	※1 適用品無し
ラウム	H15.5-H23.10	NCZ20.25	H4		HB4	○ P973 P934/P944		○※1 TWIN:P552 CS:P542/P544 P932/P971/P972	※1 ロック時バルブが斜めの為、発光部30度ほど回転必要。
			H7	D2R	HB4	○ P935	-	○※1 TWIN:P552 CS:P542/P544 P932/P971/P972	※1 ロック時バルブが斜めの為、発光部30度ほど回転必要。
ラクティス ※次ページへ続く	H17.10-H22.10	NCP.SCP10#	H4		H11	○ P973 P934/P944		○ TWIN:P551 CS:P541/P543 P931/P941/P971/P972	
			H7	D4R	H11	○ P935	-	○ TWIN:P551 CS:P541/P543 P931/P941/P971/P972	

RG POWER LED ヘッド/フォグバルブ 車種別適合表



[ご注意]

- 本適合表に記載されている車種でも、年式・型式・グレード・寒冷地仕様・車両個体差、ディーラーオプションの違いなどにより、表示のバルブが装着使用できない場合があります。必ず現車にて寸法適用確認をお願いします。
- 本適合表に記載の情報は、純正灯具に使用されているバルブを基に記載しております。ディーラーオプションや社外灯具は適合しない場合があります。
- 本製品はJIS規格D5500の規定に基づき設計・生産を行い車検対応しておりますが、車検場によっては検査機器の備えが無く検査官の目視による判断に委ねられており、必ずしも車検に通らない場合もございます。その場合は元の純正バルブへ交換してください。また、バルブ交換後の純正バルブは本製品使用中は予備として保管してください。
- 本製品は車検対応基準で製作を行っておりますが、検査上における光度テストは「新光源」(HID/LED)対応のモデルにて測定・光軸調整を行ってください。新光源に対応していないテストでの測定及び検査は正確に測定できない恐れがあります。
- 仕様及び外観は予告なく変更する場合がございます。
- コンパクトスター-HFは商用車使用保証1年間、プレミアムモデル2は保証2年間となります。

【注意】コンパクトスターP932をHB4用で装着の際は、付属のリング(フランジ)と入れ替えて装着してください。※標準ではHB3のリング(フランジ)付き

2024.5更新

TOYOTA			純正バルブ			RG LEDバルブ適用 (品番RGH-)			備考
車種名	年式	型式	HI	Lo	Fog	HI	Lo	Fog	
ラクティス	H19.12-H22.10	NCP.SCP10#	HB3	H11	H11	○ P971 P932	○ P971 P931/P941	○ TWIN:P551 CS:P541/P543 P931/P941/P971 /P972	
			HB3	D4S	H11	○ P971 P932	未確認	○ TWIN:P551 CS:P541/P543 P931/P941/P971 /P972	
	H22.11-H26.4	NCP.NSP12#	H4		H11	○ P973 P934/P944		○ TWIN:P551 CS:P541/P543 P931/P941/P971 /P972	
			H11	D4R	H11	○※1 P931/P941	-	○ TWIN:P551 CS:P541/P543 P931/P941/P971 /P972	※1 P971はカバー干渉する為不可
	H26.5-H28.8	NCP.NSP12#	HIR2		H11	○※1 P933		○ TWIN:P551 CS:P541/P543 P931/P941/P971 /P972	※1 P971はカバー干渉する為不可
			D4S		H11	未確認		○ TWIN:P551 CS:P541/P543 P931/P941/P971 /P972	
ラッシュ	H18.1-H28.3	J20#E.J21#E	HB3	H11	H8	○※1 P971 P932	○※2 P931/P941	○ TWIN:P551 CS:P541/P543 P931/P941/P971 /P972	※1 発光部が水平になるように発光部回転。P932は回転機構ない為、ロックする位置まで回転。 ※2 P971はカバー干渉する為不可
			HB3	D2S	H8	○※1 P971 P932	未確認	○ TWIN:P551 CS:P541/P543 P931/P941/P971 /P972	※1 発光部が水平になるように発光部回転。P932は回転機構ない為、ロックする位置まで回転。
RAV4	H12.5-H17.10	ACA2#ZCA2#	H4		HB4	○ P973 P934/P944		○ TWIN:P552 CS:P542/P544 P932/P971/P972	
	H15.8-H17.10		D2R		HB4	-		○ TWIN:P552 CS:P542/P544 P932/P971/P972	
	H17.11-H28.7	ACA31.36W	HB3	D4S	H11	○ P971 P932	未確認	○ TWIN:P551 CS:P541/P543 P931/P941/P971 /P972	
	H31.4-R3.11	MXAA52.54 AXAH52.54	LED	LED	H16	x ※1	x ※1	○ TWIN:P551 CS:P541/P543 P931/P941/P971 /P972	※1 適用品無し
	R3.12-	MXAA52.54 AXAH52.54	LED	LED	LED (L1B)	x ※1	x ※1	○※2 P901/P902	G"Z package",G ※1 適用品無し ※2 Xは未確認。
MXAA54,AXAH54		LED	LED	LED (灯具一体)	x ※1	x ※1	○※2 P554/P545/P546	Adventure ※1 適用品無し ※2 トヨタ純正LEDフォグ交換用灯具キット対応可能。	
RAV4 PHV	R2.6-R3.11	AXAP54	LED	LED	H16	x ※1	x ※1	○※2 TWIN:P551 CS:P541/P543 P931/P941/P971 /P972	※1 適用品無し ※2 販売店オプション
	R3.12-		LED	LED	LED	x ※1	x ※1	未確認	※1 適用品無し
ランドクルーザー70 ※次ページへ続く	H2.1-H11.8	HZJ.PZJ7#	H4(24V)		-	○※1.2.3.4 P973 P934/P944		-	※1 P934/P944適用時はP952orP953(ハイビームインジケータ)が必要。 ※2 シールビーム装着車は2灯丸型規格のヘッドランプユニットへの交換が必要。 ※3 ヘッドランプウオッシャー装着車は助手席側バルブ後方のスペースが狭い為、ヘッドランプの取り外して作業が必要。 ※4 車両側の状態によってはハイビームインジケータが点灯しない場合あり。点灯しない場合は装着しないでください。

RG POWER LED ヘッド/フォグバルブ 車種別適合表



[ご注意]

- 本適合表に記載されている車種でも、年式・型式・グレード・寒冷地仕様・車両個体差、ディーラーオプションの違いなどにより、表示のバルブが装着使用できない場合があります。必ず現車にて寸法適用確認をお願いします。
- 本適合表に記載の情報は、純正灯具に使用されているバルブを基に記載しております。ディーラーオプションや社外灯具は適合しない場合があります。
- 本製品はJIS規格D5500の規定に基づき設計・生産を行い車検対応しておりますが、車検場によっては検査機器の備えが無く検査官の目視による判断に委ねられており、必ずしも車検に通らない場合もございます。その場合は元の純正バルブへ交換してください。また、バルブ交換後の純正バルブは本製品使用中は予備として保管してください。
- 本製品は車検対応基準で製作を行っておりますが、検査上における光度テストは「新光源」(HID/LED)対応のモデルにて測定・光軸調整を行ってください。
- 新光源に対応していないテストでの測定及び検査は正確に測定できない恐れがあります。
- 仕様及び外觀は予告なく変更する場合がございます。
- コンパクトスター-HFは商用車使用保証1年間、プレミアムモデル2は保証2年間となります。

【注意】コンパクトスターP932をHB4用で装着の際は、付属のリング(フランジ)と入れ替えて装着してください。※標準ではHB3のリング(フランジ)付き

2024.5更新

TOYOTA			純正バルブ			RG LEDバルブ適用 (品番RGH-)			備考
車種名	年式	型式	HI	Lo	Fog	HI	Lo	Fog	
ランドクルーザー70	H11.8-H16.8	HZJ7#	H4		-	○※1.2.3 P973 P934/P944		-	※1 P934/P944適用時はP952orP953(ハイビームインジケータ)が必要。 ※2 ヘッドランプウオッシャー装着車は助手席側バルブ後方のスペースが狭い為、ヘッドランプの取り外して作業が必要。 ※3 車両側の状態によってはハイビームインジケータが点灯しない場合あり。点灯しない場合は装着しないでください。
	H26.8-H27.7	GRJ76K.GRJ79K	H4		HB4	○ P973 P934/P944		○※1 TWIN:P552 CS:P542/P544 P932/P971/P972	再販売モデル ※1 JAOS モデルスタ仕様
	R5.11-	GDJ76W	LED		LED (L1B)	× ※1		○ P901/P902	※1 適用品なし
ランドクルーザー80	H1.10-H9.12	FJ.FZJ. HDJ.HZL8#	H4		H3c	○※1.2 P973 P934/P944		× ※3	※1 助手席側バルブ後方のスペースが狭い為、ヘッドランプもしくはクーラントタンクを取り外して作業が必要。 ※2 P934/P944にはハイビームインジケータアダプター(P951orP953)必要。 ※3 適用品無し
ランドクルーザー100	H10.1-H19.7	J100系	HB3	HB4	HB4	○※1 P971 P932	○※2 P971 P932	○※3 TWIN:P552 CS:P542/P544	※1 発光部が水平になるように発光部回転。P932は回転機構ない為、ロックする位置まで回転。 ※2 カットラインに合わせて発光部を回転調整。P932は回転機構ない為、ロックする位置まで回転。 ※3 ロック時バルブが斜めの為、発光部30度ほど回転必要。
ランドクルーザー200	H19.9-H21.3	UZJ200W	HB3	H11	HB4	○※1 P971 P932	○ P971 P931/P941	○※2 TWIN:P552 CS:P542/P544 P932/P971/P972	※1 発光部が水平になるように発光部回転。P932は回転機構ない為、ロックする位置まで回転。 ※2 ロック時バルブが斜めの為、発光部30度ほど回転必要。
	H21.4-H23.12	UZJ.URJ202W	HB3	H11	HB4	○ P971 P932	○ P971 P931/P941	○※1 TWIN:P552 CS:P542/P544 P932/P971/P972	※1 ロック時バルブが斜めの為、発光部30度ほど回転必要。
	H23.12-H24.12		HB3	H11	H16	○ P971 P932	○ P971 P931/P941	○ TWIN:P551 CS:P541/P543 P931/P941/P971/P972	
	H25.1-H27.7	URJ202W	HB3	H11	H16	○ P971 P932	○※1 P931/P941	○ TWIN:P551 CS:P541/P543 P931/P941/P971/P972	※1 P971はカバー干渉する為不可
H27.8-R3.7	HB3		LED	LED (灯具一体)	○※1 P932	× ※2	○※3 P554/P545/P546	※1 P971はカバー干渉する為不可 ※2 適用品無し ※3 トヨタ純正LEDフォグ交換用	
			LED	LED (灯具一体)		× ※1	× ※1	○※2 P554/P545/P546	※1 適用品無し ※2 トヨタ純正LEDフォグ交換用 灯具キット対応可能。
ランドクルーザー250	R6.4-	TRJ.GDJ250W	LED	LED	LED (L1B)	× ※1	× ※1	○ P901/P902	※1 適用品無し
ランドクルーザー300	R3.8-	FJA300W VJA300W	LED	LED	LED (L1B)	× ※1	× ※1	○※2 P901/P902	※1 適用品無し ※2 GR SPORT.ZX.VX.AXIはL1B適用可能。GXは未確認。
ランドクルーザーシグナス	H11.1-H19.8	UZJ10#	HB3	H1	H3	○※1 P971 P932	○※2 P936	未確認 ※3	※1 発光部が水平になるように発光部回転。P932は回転機構ない為、ロックする位置まで回転。 ※2 仕切り板に2つ穴有り。照射光上部に光りの輪が発生。 ※3 H3(P937/P947)は適合未確認。要寸法確認。
ランドクルーザーブラド ※次ページへ続く	H2.4-H8.4	LJ.KZJ7#	H4		-	○※1 P973 P934/P944		-	※1 P934/P944はハイビームインジケータアダプター(P951orP953)2SET必要。車両側の状態によってはハイビームインジケータが点灯しない場合あり。点灯しない場合は装着しないでください。
	H8.5-H14.9	KDJ.KZJ. RZJ.VZJ90#	H4		HB4	○※1 P973 P934/P944		○ TWIN:P552 CS:P542/P544 P932/P971/P972	※1 P934/P944にはハイビームインジケータアダプター(P951orP953)必要。

RG POWER LED ヘッド/フォグバルブ 車種別適合表



【ご注意】

- 本適合表に記載されている車種でも、年式・型式・グレード・寒冷地仕様・車両個体差、ディーラーオプションの違いなどにより、表示のバルブが装着使用できない場合があります。必ず現車にて寸法適用確認をお願いします。
- 本適合表に記載の情報は、純正灯具に使用されているバルブを基に記載しております。ディーラーオプションや社外灯具は適合しない場合があります。
- 本製品はJIS規格D5500の規定に基づき設計・生産を行い車検対応としておりますが、車検場によっては検査機器の備えが無く検査官の目視による判断に委ねられており、必ずしも車検に通らない場合もございます。その場合は元の純正バルブへ交換してください。また、バルブ交換後の純正バルブは本製品使用中は予備として保管してください。
- 本製品は車検対応基準で製作を行っておりますが、検査上における光度テスターは「新光源」(HID/LED)対応のモデルにて測定・光軸調整を行ってください。新光源に対応していないテスターでの測定及び検査は正確に測定できない恐れがあります。
- 仕様及び外観は予告なく変更する場合がございます。
- コンパクトスターHFは商用車使用保証1年間、プレミアムモデル2は保証2年間となります。

【注意】コンパクトスターP932をHB4用で装着の際は、付属のOリング(フランジ)と入れ替えて装着してください。※標準ではHB3のリング(フランジ)付き

2024.5更新

TOYOTA			純正バルブ			RG LEDバルブ適用 (品番RGH-)			備考
車種名	年式	型式	HI	Lo	Fog	HI	Lo	Fog	
ランドクルーザーブレード	H14.10-H21.8	GRJ.KDJ.RZJ. TRJ.VZJ12#	H4		HB4	○ P973 P934/P944		○ TWIN:P552 CS:P542/P544 P932/P971/P972	
	H21.9-H25.8	GRJ.TRJ15#	HB3	H11	H11	○※1 P971 P932	○ P971 P931/P941	○ TWIN:P551 CS:P541/P543 P931/P941/P971 /P972	※1 発光部が水平になるように発光部回転。P932は回転機構ない為、ロックする位置まで回転。
	H25.9-H27.5	GRJ.TRJ15#	HB3	H11	H16	○※1 P971 P932	○ P971 P931/P941	○ TWIN:P551 CS:P541/P543 P931/P941/P971 /P972	※1 発光部が水平になるように発光部を15°回転。P932は回転機構ない為、ロックする位置まで回転。
			HB3	LED	H16	○※1 P971 P932	× ※2	○ TWIN:P551 CS:P541/P543 P931/P941/P971 /P972	※1 発光部が水平になるように発光部回転。P932は回転機構ない為、ロックする位置まで回転。 ※2 適用品無し
	H27.6-H29.8	GDJ.TRJ15#W	HB3	H11	H16	○※1 P971 P932	○ P971 P931/P941	○ TWIN:P551 CS:P541/P543 P931/P941/P971 /P972	※1 発光部が水平になるように発光部回転。P932は回転機構ない為、ロックする位置まで回転。
			HB3	LED	H16	○※1 P971 P932	× ※2	○ TWIN:P551 CS:P541/P543 P931/P941/P971 /P972	※1 発光部が水平になるように発光部回転。P932は回転機構ない為、ロックする位置まで回転。 ※2 適用品無し
H29.9-		LED	LED	LED (灯具一体)	× ※1	× ※1	○※2 P554/P545/P546	※1 適用品無し ※2 トヨタ純正LEDフォグ交換用灯具キット対応可能。	
ルーミー	H28.11-R2.8	M900A.910A	H4		LED	○ P973 P934/P944		× ※1	※1 適用品無し
			LED	LED	LED	× ※1	× ※1	× ※1	※1 適用品無し
	R2.9-		LED	LED	LED (L1B)	× ※1	× ※1	○※2 P901/P902	※1 適用品無し ※2 カスタムG-T.カスタムGはL1B適用可能。G-T,G,XメーカーオプションもL1B適用可能。

RG POWER LED ヘッド/フォグバルブ 車種別適合表



〔ご注意〕

- ・本適合表に記載されている車種でも、年式・型式・グレード・寒冷地仕様・車両個体差、ディーラーオプションの違いなどにより、表示のバルブが装着使用できない場合があります。必ず現車にて寸法適用確認をお願いします。
- ・本適合表に記載の情報は、純正灯具に使用されているバルブを基に記載しております。ディーラーオプションや社外灯具は適合しない場合があります。
- ・本製品はJIS規格D5500の規定に基づき設計・生産を行い車検対応しておりますが、車検場によっては検査機器の備えが無く検査官の目視による判断に委ねられており、必ずしも車検に通らない場合もございます。その場合は元の純正バルブへ交換してください。また、バルブ交換後の純正バルブは本製品使用中は予備として保管してください。
- ・本製品は車検対応基準で製作を行っておりますが、検査上における光度テストは「新光源」(HID/LED) 対応のモデルにて測定・光軸調整を行ってください。新光源に対応していないテストでの測定及び検査は正確に測定できない恐れがあります。
- ・仕様及び外観は予告なく変更する場合がございます。
- ・コンパクトスター-HFは商用車使用保証1年間、プレミアムモデルは保証2年間となります。

〔注意〕コンパクトスター-P932をHB4用で装着の際は、付属のリング(フランジ)と

2024.9更新

LEXUS			純正バルブ			RG LEDバルブ適用(品番RGH-)			備考
車種名	年式	型式	HI	LO	Fog	HI	LO	Fog	
IS350/250	H17.9-H22.7	GSE2#	HB3	H11	HB4	○ P971 P932	○※1 P931/P941	○ TWIN:P552 CS:P542/P544 P932/P971/P972 /P971/P972	※1 P971はカバー干渉する為不可
			HB3	D4S	HB4	○ P971 P932	未確認	○ TWIN:P552 CS:P542/P544 P932/P971/P972	
	H20.9-H22.7		HB3	D4S	HB4	○ P971 P932	未確認	○ TWIN:P552 CS:P542/P544 P932/P971/P972	
	H22.8-H25.8		HB3	D4S	H11	○ P971 P932	未確認	○ TWIN:P551 CS:P541/P543 P931/P941/P971 /P972	
IS350/250/300h IS200h IS300	H25.5-H26.7	GSE30.35 GSE31 ASE30 AVE30.35	D4S		H16		× ※2	○※1 TWIN:P551 CS:P541/P543 P931/P941/P971 /P972	※1 F.SPORTSはLEDの為、装着不可 ※2 灯体内コネクタ収納スペース無し。カバーもバラスター一体の為取付不可
			LED		H16	※1	○※2 TWIN:P551 CS:P541/P543 P931/P941/P971 /P972	※1 適用品無し ※2 F.SPORTSはLEDの為、装着不可	
	H26.7-H28.10		D4S		LED		× ※2	※1	※1 適用品無し ※2 灯体内コネクタ収納スペース無し。カバーもバラスター一体の為取付不可
			LED		LED	※1	※1	※1 適用品無し	
	H28.10-		LED		LED	※1	※1	※1 適用品無し	
IS350C/250C (コンバーチブル)	H21.5-H26.5	GSE20.21	HB3	D4S	H11	○※1 P932	未確認	○ TWIN:P551 CS:P541/P543 P931/P941/P971 /P972	※1 P971はカバー干渉する為不可
IS F	H19.10-H25.5	USE20	HB3	D4S	H11	○※1 P932	未確認	○ TWIN:P551 CS:P541/P543 P931/P941/P971 /P972	※1 P971はカバー干渉する為不可
	H22.8-H25.5		LED		H11	※1	○ TWIN:P551 CS:P541/P543 P931/P941/P971 /P972	※1 適用品無し	
RX350/270	H21.1-H24.3	GGL1#W AGL1#W	HB3	D4S	H11	○ P971 P932	未確認	○ TWIN:P551 CS:P541/P543 P931/P941/P971 /P972	
	H24.4-		H9	LED	H11	○ P971 P931/P941	× ※1	○ TWIN:P551 CS:P541/P543 P931/P941/P971 /P972	※1 適用品無し
RX450h	H21.4-H24.3	GYL1#W	HB3	D4S	H11	○※1 P932	未確認	○ TWIN:P551 CS:P541/P543 P931/P941/P971 /P972	※1 P971はカバー干渉する為不可
	H24.4-H27.10		H9	LED	H11	○※1 P931/P941	× ※2	○ TWIN:P551 CS:P541/P543 P931/P941/P971 /P972	※1 P971はカバー干渉する為不可 ※2 適用品無し
	H27.10-R4.7	GYL20.25W	LED	LED	LED (灯具一体)	× ※1	× ※1	○※2 P554/P545/P546	※1 適用品無し ※2 トヨタ純正LEDフォグ交換用灯具キット対応可能。
RX200t	H27.10-R4.7	AGL20.25W	LED	LED	LED (灯具一体)	× ※1	× ※1	○※2 P554/P545/P546	※1 適用品無し ※2 トヨタ純正LEDフォグ交換用灯具キット対応可能。
ES300h	H30.11-	AXZH10	LED	LED	LED	× ※1	× ※1	× ※1	※1 適用品無し

RG POWER LED ヘッド/フォグバルブ 車種別適合表



[ご注意]

- 本適合表に記載されている車種でも、年式・型式・グレード・寒冷地仕様・車両個体差、ディーラーオプションの違いなどにより、表示のバルブが装着使用できない場合があります。必ず現車にて寸法適用確認をお願いします。
- 本適合表に記載の情報は、純正灯具に使用されているバルブを基に記載しております。ディーラーオプションや社外灯具は適合しない場合があります。
- 本製品はJIS規格D5500の規定に基づき設計・生産を行い車検対応しておりますが、車検場によっては検査機器の備えが無く検査官の目視による判断に委ねられており、必ずしも車検に通らない場合もございます。その場合は元の純正バルブへ交換してください。また、バルブ交換後の純正バルブは本製品使用中は予備として保管してください。
- 本製品は車検対応基準で製作を行っておりますが、検査上における光度テスターは「新光源」(HID/LED)対応のモデルにて測定・光軸調整を行ってください。新光源に対応していないテスターでの測定及び検査は正確に測定できない恐れがあります。
- 仕様及び外観は予告なく変更する場合がございます。
- コンパクトスター-HFは商用車使用保証1年間、プレミアムモデルは保証2年間となります。

【注意】コンパクトスター-P932をHB4用で装着の際は、付属のリング(フランジ)と

2024.9更新

LEXUS			純正バルブ			RG LED/バルブ適用(品番RGH-)			備考	
車種名	年式	型式	HI	LO	Fog	HI	LO	Fog		
HS250h	H21.7-H24.12	ANF10	HB3	LED	H11	○※1 P932	×	※2	○ TWIN:P551 CS:P541/P543 P931/P941/P971 /P972	※1 P971はカバー干渉する為不可 ※2 適用品無し
	H25.1-		HB3	LED	LED	○※1 P932	×	※2	×	※2
LBX	R5.11-	MAYH10 MAYH15	LED	LED	LED (L1B)	×	×	○※2 P901/P902	※1 適用品無し ※2 全グレード対応	
LS460/460L	H18.9-H21.9	USF4#	HIR1	D4S	HB4	×	○※4 P911	○※2.3 TWIN:P552 CS:P542/P544 P932/P971/P972	ブリクラッシュセーフティ付車 ※1 適用品無し ※2 ロック時バルブが斜めの為、 発光部30度ほど回転必要。 ※3 オプションフォグHID車は装着不可 ※4 タイヤハウスからの作業が必要	
			HB3	D4S	HB4	○※1 P932	○※4 P911	○※2.3 TWIN:P552 CS:P542/P544 P932/P971/P972	※1 P971はカバー干渉する為不可 ※2 ロック時バルブが斜めの為、 発光部30度ほど回転必要。 ※3 オプションフォグHID車は装着不可 ※4 タイヤハウスからの作業が必要	
	H21.10-H24.9	USF4#	H9	D4S	HB4	○※1 P931/P941	未確認	○※2.3 TWIN:P552 CS:P542/P544 P932/P971/P972	※1 P971はカバー干渉する為不可 ※2 ロック時バルブが斜めの為、 発光部30度ほど回転必要。 ※3 オプションフォグHID車は装着不可	
			H9	D4S	LED	○※1 P931/P941	未確認	×	※2	※1 P971はカバー干渉する為不可 ※2 適用品無し
	H24.10-H26.9	USF4#	LED	LED	LED	×	×	×	※1	※1 適用品無し
			LED	LED	LED	×	×	×	※1	※1 適用品無し
H26.10-	USF4#	LED	LED	LED	×	×	×	※1	※1 適用品無し	
LS600h/600hl	H19.5-H24.9	UVF4#	H9	LED	HB4	○※1 P931/P941	×	※2	○※3.4 TWIN:P552 CS:P542/P544 P932/P971/P972	※1 P971はカバー干渉する為不可 ※2 適用品無し ※3 ロック時バルブが斜めの為、 発光部30度ほど回転必要。 ※4 オプションフォグHID車は装着不可
			LED	LED	LED	×	×	×	※1	※1 適用品無し
LFA	H22.10-	LFA10	D4S		-	-	-	-		
LX	R4.1-	VJA310W	LED	LED	LED (L1B)	×	×	○※2 P901/P902	※1 適用品無し ※2 全グレード対応	
LX570	H27.9-R3.10	URJ201W	LED	LED	LED	×	×	×	※1 適用品無し	
LC500/500h	H29.3-	GWZ.UWZ100	LED	LED	LED	×	×	×	※1 適用品無し	
SC430	H17.8-H22.7	UZZ40	HIR1	D4S	H3	×	○ P911	×	※1 適用品無し	
GS430/350/250	H17.8-H23.12	UZS.GRS19#	HIR1	D4S	HB4	×	○ P911	○ TWIN:P552 CS:P542/P544 P932/P971/P972	※1 適用品無し	
			D4S		H11	-	-	○ TWIN:P551 CS:P541/P543 P931/P941/P971 /P972		
	H24.1-H25.9	GRL1#	LED	-	-	×	※1	未確認	※1 適用品無し	
H25.10-H28.8	GRL1#	LED	LED	LED	×	※1	×	※1	※1 適用品無し	
GS350/200t	H28.9-	GRL12.16 ARL10	LED	LED	LED	×	※1	×	※1 適用品無し	

RG POWER LED ヘッド/フォグバルブ 車種別適合表



【ご注意】

- 本適合表に記載されている車種でも、年式・型式・グレード・寒冷地仕様・車両個体差、ディーラーオプションの違いなどにより、表示のバルブが装着使用できない場合があります。必ず現車にて寸法適用確認をお願いします。
- 本適合表に記載の情報は、純正灯具に使用されているバルブを基に記載しております。ディーラーオプションや社外灯具は適合しない場合があります。
- 本製品はJIS規格D5500の規定に基づき設計・生産を行い車検対応としておりますが、車検場によっては検査機器の備えが無く検査官の目視による判断に委ねられており、必ずしも車検に通らない場合もございます。その場合は元の純正バルブへ交換してください。また、バルブ交換後の純正バルブは本製品使用中は予備として保管してください。
- 本製品は車検対応基準で製作を行っておりますが、検査上における光度テスターは「新光源」(HID/LED)対応のモデルにて測定・光軸調整を行ってください。新光源に対応していないテスターでの測定及び検査は正確に測定できない恐れがあります。
- 仕様及び外観は予告なく変更する場合がございます。
- コンパクトスターHFは商用車使用保証1年間、プレミアムモデルは保証2年間となります。

【注意】コンパクトスターP932をHB4用で装着の際は、付属のリング(フランジ)と

2024.9更新

LEXUS			純正バルブ			RG LED/バルブ適用(品番RGH-)			備考
車種名	年式	型式	HI	LO	Fog	HI	LO	Fog	
GS450h	H18.3-H24.2	GWS191	HIR1	D4S	HB4	× ※1	未確認	○ TWIN:P552 CS:P542/P544 P932/P971/P972	※1 適用品無し
	H24.3-H25.9	GWL10	LED	LED	LED	× ※1	× ※1	× ※1	※1 適用品無し
			LED	LED	H11	× ※1	× ※1	○ TWIN:P551 CS:P541/P543 P931/P941/P971 /P972	※1 適用品無し
H25.10-			LED	LED	LED	× ※1	× ※1	× ※1	※1 適用品無し
GS300h	H25.10-	AWL10	LED	LED	LED	× ※1	× ※1	× ※1	※1 適用品無し
GS460	H19.9-H23.12	URS19#	HB3	D4S	HB4	○ P971 P932	未確認	○ TWIN:P552 CS:P542/P544 P932/P971/P972	
GS F	H27.11-	URL10	LED	LED	LED	× ※1	× ※1	× ※1	※1 適用品無し
NX	R3.11-	AAZA2#_AAZH2# TAZA25系	LED	LED	LED (L1B)	× ※1	× ※1	○※2 P901/P902	※1 適用品無し ※2 全グレード対応
NX200t/300h	H26.7-R3.7	AYZ1#_AGZ1#	HB3	LED	LED	○※1 P932	× ※2	× ※2	※1 P971はカバー干渉する為不可 ※2 適用品無し
			LED	LED	LED	× ※1	× ※1	× ※1	※1 適用品無し
RC200t/300h/350	H26.10-	ASC.GSC.AVC10	LED	LED	LED	× ※1	× ※1	× ※1	※1 適用品無し
RC F	H26.10-	USC10	LED	LED	LED	× ※1	× ※1	× ※1	※1 適用品無し
CT200h	H23.1-H25.12	ZWA10	H9	H11	H11	○ P971 P931/P941	○ P971 P931/P941	○ TWIN:P551 CS:P541/P543 P931/P941/P971 /P972	
			H9	LED	H11	○ P971 P931/P941	× ※2	○ TWIN:P551 CS:P541/P543 P931/P941/P971 /P972	※1 適用品無し
	H26.1-H29.7	ZWA10	LED	LED	H16	× ※1	× ※1	○ TWIN:P551 CS:P541/P543 P931/P941/P971 /P972	Version L/F_SPORTS ※1 適用品無し
			H9	LED	H16	○※1 P931/P941	× ※2	○ TWIN:P551 CS:P541/P543 P931/P941/P971 /P972	Version L/F_SPORTS ※1 P971はカバー干渉する為不可 ※2 適用品無し
			H9	H11	H16	○ P971 P931/P941	○ P971 P931/P941	○ TWIN:P551 CS:P541/P543 P931/P941/P971 /P972	Version C
	H28.9-H29.8	ZWA10	LED	LED	LED	× ※1	× ※1	○※2 P554/P545/P546	特別仕様車 Cool Touring Style ※1 適用品無し ※2 トヨタ純正LEDフォグ交換用灯具キット対応可能。
	H29.8-R4.11	ZWA10	LED	LED	LED	× ※1	× ※1	○※2 P554/P545/P546	※1 適用品無し ※2 トヨタ純正LEDフォグ交換用灯具キット対応可能。
H9			LED	LED	○※1 P931/P941	× ※2	○※3 P554/P545/P546	※1 P971はカバー干渉する為不可 ※2 適用品無し ※3 トヨタ純正LEDフォグ交換用灯具キット対応可能。	
			LED	LED	LED	× ※1	× ※1	○※2 P554/P545/P546	※1 適用品無し ※2 トヨタ純正LEDフォグ交換用灯具キット対応可能。
UX200/200h/250h	H30.11-	MZAH.MZAA1#	LED	LED	LED (L1B)	× ※1	× ※1	○※2 P901/P902	※1 適用品無し ※2 version "L", "FSport", "version C" はL1B適用可能。販売店オプションは未確認。交換にはいじり止め対応のトルクドライバーが必要。

RG POWER LED ヘッド/フォグバルブ 車種別適合表



【ご注意】

- 本適合表に記載されている車種でも、年式・型式・グレード・寒冷地仕様・車両個体差、ディーラーオプションの違いなどにより、表示のバルブが装着使用できない場合があります。必ず現車にて寸法適用確認をお願いします。
- 本適合表に記載の情報は、純正灯具に使用されているバルブを基に記載しております。ディーラーオプションや社外灯具は適合しない場合があります。
- 本製品はJIS規格D5500の規定に基づき設計・生産を行い車検対応しておりますが、車検場によっては検査機器の備えが無く検査官の目視による判断に委ねられており、必ずしも車検に通らない場合もございます。その場合は元の純正バルブへ交換してください。また、バルブ交換後の純正バルブは本製品使用中は予備として保管してください。
- 本製品は車検対応基準で製作を行っておりますが、検査上における光度テストは「新光源」(HID/LED) 対応のモデルにて測定・光軸調整を行ってください。新光源に対応していないテストでの測定及び検査は正確に測定できない恐れがあります。
- 仕様及び外観は予告なく変更する場合がございます。
- コンパクトスターHFは商用車使用保証1年間、プレミアムモデル2は保証2年間となります。

【注意】コンパクトスターP932をHB4用で装着の際は、付属のリング(フランジ)と入れ替えて装着してください。※標準ではHB3のリング付き(フランジ)

2024.5更新

NISSAN / UD TRUCKS			純正バルブ			RG LEDバルブ適用(品番RGH-)			備考
車種名	年式	型式	HI	LO	Fog	HI	LO	Fog	
クオン	H16.11-H29.3	CG	H1(24V)	D2R	-	×	-	×	※1 適用品無し
	H29.4-	CD.CW.CX.CG	不明	LED	-	-	×	-	※1 適用品無し
コンドル	H7.6-H19	LK.MF.MK.PK.PW	H4(24V)		-	未確認		-	
	H16.6-H22.7		H1(24V)	D2R	H3(24V)	×	-	×	※1 適用品無し
	H22.8-H29.7		H1(24V)	D2R	-	×	-	-	※1 適用品無し
	H29.7-		H1(24V)	D2R	-	×	-	-	※1 適用品無し
	H3.10-H7	S41	H4(24V)		-	未確認		-	
コンドル20・30	H7.2-H18.12	BJR.BJS. BKR.BKS	H4(24V)		-	○※1 P973 P934/P944	-	-	標準キャブ 運転席側後方スペース狭い為、ライトを外して作業を行ってください。 ※1 P934/P944はP952orP953(ハイビームインジケータアダプタ)が必要。
		BLR.BLS. BMR.BMS	H4(24V)		-	○※1 P973 P934/P944	-	-	ハイキャブ 運転席側後方スペース狭い為、ライトを外して作業を行ってください。 ※1 P934/P944はP952orP953(ハイビームインジケータアダプタ)が必要。
		BNR.BNS. BPR.BPS	H4(24V)		-	○※1 P973 P934/P944	-	-	ワイドキャブ 運転席側後方スペース狭い為、ライトを外して作業を行ってください。 ※1 P934/P944はP952orP953(ハイビームインジケータアダプタ)が必要。
	H19.3-H26.9	BJR.BJS. BKR.BKS	H4(24V)		-	○ P973 P934/P944	-	-	標準キャブ 運転席側後方スペース狭い為、ライトを外して作業を行ってください。
		BLR.BLS. BMR.BMS	H4(24V)		-	○ P973 P934/P944	-	-	ハイキャブ 運転席側後方スペース狭い為、ライトを外して作業を行ってください。
	H19.1-H26.9	BNR.BNS. BPR.BPS	H4(24V)		-	○ P973 P934/P944	-	-	ワイドキャブ 運転席側後方スペース狭い為、ライトを外して作業を行ってください。
コンドル 1t	H7-H19.6	F23	H4(12V)		-	○ P973 P934/P944	-	-	
	H19.7-H25.8	F24	H4(12V)		H11(12V)	○ P973 P934/P944	○ TWIN:P551 CS:P541/P543 P931/P941/P971 /P972	-	12V車両 1.5/2.0t
カゼット	H26.9-	F#A.F#B	H4(12V)		-	○(12V)※1 P973 P934/P944	-	-	標準キャブ ※1 24V車両でも灯火類は12V。
カゼットRK	H26.9-	FED	H4(24V)		-	○ P973 P934/P944	-	-	
スペースランナーRM	H19.12-H22.8	RM820H	シールド ビーム	シールド ビーム	-	×	△※2.3 P973 P934/P944	-	角4灯シールドビーム車 ※1 適用品無し ※2 取付要件として、シールドビーム灯具を角4灯のレンズへ変更必要。3極端子の配列が異なる為、小糸などの変換ハーネスも必要。
スペースランナーA	H19.10-H22.8	AP35UM	H1(24V)	H4(24V)	-	×	○※2 P973 P934/P944	-	角4灯タイプ車 ※1 適用品無し ※2 後方ゴムカバーLEDバルブ取付時挿入できるようにカット必要。
スペースランナーRA	H17.6-H22.8	RA273MAN	H1(24V)	H4(24V)	-	×	○※2 P973 P934/P944	-	角4灯タイプ車 ※1 適用品無し ※2 後方ゴムカバーLEDバルブ取付時挿入できるようにカット必要。
アトラスF23	H4.1-H18.8	F23	H4(24V)		-	未確認		-	※ヘッドライト裏はカバー無し
アトラスF24	H19.6-	F24	H4(12V)		H11(12V)	○(12V) P973 P934/P944	○ TWIN:P551 CS:P541/P543 P931/P941/P971 /P972	-	
アトラス20/30/35	H7.6-H18.12	H42	H4(24V)		-	○ P973 P934/P944	-	-	
	H19.1-H24.10	H43(AJS85)	H4(24V)		-	○ P973 P934/P944	-	-	

RG POWER LED ヘッド/フォグバルブ 車種別適合表



【ご注意】

- 本適合表に記載されている車種でも、年式・型式・グレード・寒冷地仕様・車両個体差、ディーラーオプションの違いなどにより、表示のバルブが装着使用できない場合があります。必ず現車にて寸法適用確認をお願いします。
- 本適合表に記載の情報は、純正灯具に使用されているバルブを基に記載しております。ディーラーオプションや社外灯具は適合しない場合があります。
- 本製品はJIS規格D5500の規定に基づき設計・生産を行い車検対応しておりますが、車検場によっては検査機器の備えが無く検査官の目視による判断に委ねられており、必ずしも車検に通らない場合もございます。その場合は元の純正バルブへ交換してください。また、バルブ交換後の純正バルブは本製品使用中は予備として保管してください。
- 本製品は車検対応基準で製作を行っておりますが、検査上における光度テスターは「新光源」(HID/LED)対応のモデルにて測定・光軸調整を行ってください。
- 新光源に対応していないテスターでの測定及び検査は正確に測定できない恐れがあります。
- 仕様及び外觀は予告なく変更する場合がございます。
- コンパクトスターHFは商用車使用保証1年間、プレミアムモデル2は保証2年間となります。

【注意】コンパクトスターP932をHB4用で装着の際は、付属のリング(フランジ)と入れ替えて装着してください。※標準ではHB3のリング付き(フランジ)

2024.5更新

NISSAN / UD TRUCKS			純正バルブ			RG LEDバルブ適用(品番RGH-)			備考	
車種名	年式	型式	HI	LO	Fog	HI	LO	Fog		
NT450アトラス	H24.11-	H44	H4(12V)		H3(12V)	○(12V) P973 P934/P944		×	※1	※1 H3フォグは未確認。バックカパー後方寸法と前方寸法要確認。
			H1(12V)	D2R		○ P936	-	×	※1	※1 H3フォグは未確認。バックカパー後方寸法と前方寸法要確認。4WDにHID設定なし。
アベニール	H10.8-H17.11	#W11	H1	H1	H3	○ P936	○ P936	未確認	※1	※1 H3フォグは未確認。バックカパー後方寸法と前方寸法要確認。
			H1	D2R	H3	○ P936	-	未確認	※1	※1 H3フォグは未確認。バックカパー後方寸法と前方寸法要確認。
ウイングロード ※次ページへ続く	H11.5-H13.9	#Y11	IH01		H3	×		※1	未確認	※1 適用品無し ※2 H3フォグは未確認。バックカパー後方寸法と前方寸法要確認。
			HB3	HB4	H11	○※1 P971 P932	○※2 P971 P932	○ TWIN:P551 CS:P541/P543 P931/P941/P971 /P972	※1 発光部が水平になるように発光部回転。P932は回転機構ない為、そのままロックする位置まで回転。 ※2 カットラインに合せて約15° 発光部回転。P932は回転機構ない為、そのままロックする位置まで回転。	
	H13.10-H17.10	HB3	D2R	H11	○※1 P971 P932	-	○ TWIN:P551 CS:P541/P543 P931/P941/P971 /P972	※1 発光部が水平になるように発光部回転。P932は回転機構ない為、そのままロックする位置まで回転。		
ウイングロード	H17.11-H30.3	#Y12	H1	HB4	HB4	○ P936	○※2 P971 P932	○※3 TWIN:P552 CS:P542/P544 P932/P971/P972	※1 適用品無し ※2 カットラインに合せて約15° 発光部回転。P932は回転機構ない為、そのままロックする位置まで回転。 ※3 ロック時バルブが斜めの為、発光部30度ほど回転必要。P932は回転機構ない為、そのままロックする位置まで回転。	
			H1	D2S	HB4	○ P936	未確認	○※2 TWIN:P552 CS:P542/P544 P932/P971/P972	※1 ロック時バルブが斜めの為、発光部30度ほど回転必要。P932は回転機構ない為、そのままロックする位置まで回転。	
ADバン/ワゴン	H11.6-H18.10	#Y11	H4		-	○ P973 P934/P944		-	-	
			IH01		-	×		※1	-	※1 適用品無し
AD/ADエキスパート	H19.1-H28.11	#Y12	H4		-	○ P973 P934/P944		-	-	
NV150AD	H28.12-	VY12.VZNY12	H4		-	○ P973 P934/P944		-	-	
X-TRAIL(エクストレイル) ※次ページへ続く	H12.11-H15.5	#T30	H4		H3	○ P973 P934/P944		未確認	※1	※1 H3フォグは未確認。バックカパー後方寸法と前方寸法要確認。
			H1	D2R	H3	○ P936	-	未確認	※1	※1 H3フォグは未確認。バックカパー後方寸法と前方寸法要確認。
	H15.6-H19.7	#T30	H4		H11	○ P973 P934/P944		○ TWIN:P551 CS:P541/P543 P931/P941/P971 /P972		
			H1	D2R	H11	○ P936	-	○ TWIN:P551 CS:P541/P543 P931/P941/P971 /P972		
	H19.8-H22.6	#T31	H4		H8	○ P973 P934/P944		○※1 TWIN:P551 CS:P541/P543 P931/P941/P971 /P972	※1	※1 リングイルミフォグランプは装着不可
			HB3	D2S	H8	○※1 P971 P932	未確認	○※2 TWIN:P551 CS:P541/P543 P931/P941/P971 /P972	※1 発光部が水平になるように発光部回転。P932は回転機構ない為、そのままロックする位置まで回転。 ※2 リングイルミフォグランプは装着不可	
H22.7-H25.11	#T31	H1	H11	H8	○ P936	○※2 P931/P941	○※3 TWIN:P551 CS:P541/P543 P931/P941/P971 /P972	※1 適用品無し ※2 プレミアムモデルはバックカパー付きの為不可 ※3 リングイルミフォグランプは装着不可		
		H1	D2S	H8	○ P936	○※2 P910	○※3 TWIN:P551 CS:P541/P543 P931/P941/P971 /P972	※1 適用品無し ※2 別売ゴムカバー必要(RGH-P921)90mmタイプ ※2 リングイルミフォグランプは装着不可		

RG POWER LED ヘッド/フォグバルブ 車種別適合表



【ご注意】

- 本適合表に記載されている車種でも、年式・型式・グレード・寒冷地仕様・車両個体差、ディーラーオプションの違いなどにより、表示のバルブが装着使用できない場合があります。必ず現車にて寸法適用確認をお願いします。
- 本適合表に記載の情報は、純正灯具に使用されているバルブを基に記載しております。ディーラーオプションや社外灯具は適合しない場合があります。
- 本製品はJIS規格D5500の規定に基づき設計・生産を行い車検対応しておりますが、車検場によっては検査機器の備えが無く検査官の目視による判断に委ねられており、必ずしも車検に通らない場合もございます。その場合は元の純正バルブへ交換してください。また、バルブ交換後の純正バルブは本製品使用中は予備として保管してください。
- 本製品は車検対応基準で製作を行っておりますが、検査上における光度テストは「新光源」(HID/LED)対応のモデルにて測定・光軸調整を行ってください。
- 新光源に対応していないテストでの測定及び検査は正確に測定できない恐れがあります。
- 仕様及び外觀は予告なく変更する場合がございます。
- コンパクトスター-HFは商用車使用保証1年間、プレミアムモデル2は保証2年間となります。

【注意】コンパクトスターP932をHB4用で装着の際は、付属のリング(フランジ)と入れ替えて装着してください。※標準ではHB3のリング付き(フランジ)

2024.5更新

NISSAN / UD TRUCKS			純正バルブ			RG LEDバルブ適用(品番RGH-)			備考
車種名	年式	型式	HI	LO	Fog	HI	LO	Fog	
エルグランド	H9.5-H12.7	#E50	H4		H3	○ P973 P934/P944		× ※1	※1 適用品無し
	H12.8-H14.4		HB3	HB4	H1	○※1 P971 P932	○※2 P932	未確認 ※3	※1 発光部が水平になるように発光部45°回転。P932は回転機構ない為、そのままロックする位置まで回転。 ※2 P971はカバー干渉する為不可 ※3 H1フォグは未確認。バックカバー後方寸法と前方寸法要確認。
			HB3	D2R	H1	○※1 P971 P932	-	未確認 ※2	※1 発光部が水平になるように発光部45°回転。P932は回転機構ない為、そのままロックする位置まで回転。 ※2 H1フォグは未確認。バックカバー後方寸法と前方寸法要確認。
	H14.5-H16.7	#E51	HB3	H7	H3	○※1 P971 P932	○ P935	× ※2	※1 発光部が水平になるように発光部回転。P932は回転機構ない為、そのままロックする位置まで回転。 ※2 H3フォグは未確認。バックカバー後方寸法と前方寸法要確認。
			HB3	D2R	H3	○※1 P971 P932	-	× ※2	※1 発光部が水平になるように発光部回転。P932は回転機構ない為、そのままロックする位置まで回転。 ※2 H3フォグは未確認。バックカバー後方寸法と前方寸法要確認。
			HB3	H7	H11	○※1 P971 P932	○ P935	○ TWIN:P551 CS:P541/P543 P931/P941/P971 /P972	V.V.G.ライダー ※1 発光部が水平になるように発光部回転。P932は回転機構ない為、そのままロックする位置まで回転。
			HB3	D2R	H11	○※1 P971 P932	-	○ TWIN:P551 CS:P541/P543 P931/P941/P971 /P972	V.V.G.ライダー ※1 発光部が水平になるように発光部回転。P932は回転機構ない為、そのままロックする位置まで回転。
	H16.8-H22.7	#E51	HB3	D2R	H11	○※1 P971 P932	-	○※2 TWIN:P551 CS:P541/P543 P931/P941/P971 /P972	※1 発光部が水平になるように発光部15°回転。P932は回転機構ない為、そのままロックする位置まで回転。 ※2 リングイルミフォグラブは装着不可
			HB3	D2S	H11	○※1 P971 P932	× ※3	○※2 TWIN:P551 CS:P541/P543 P931/P941/P971 /P972	アクティブAFS付き ※1 発光部が水平になるように発光部15°回転。P932は回転機構ない為、そのままロックする位置まで回転。 ※2 リングイルミフォグラブは装着不可 ※3 HID→LEDヘッド AFS部干渉する為不可
	H22.8-H25.12	#E52	H9	D2S	H8	○※1 P971 P931/P941	○※3 P910	○※2 TWIN:P551 CS:P541/P543 P931/P941/P971 /P972	※1 発光部が水平になるように発光部回転。P932は回転機構ない為、そのままロックする位置まで回転。 ※2 リングイルミフォグラブは装着不可 ※3 タイヤハウスからの作業が必要。インテリジェンスアラウンドビューモニター装着車は不可。
H26.1-	#E52	H9	D2S	H8	○※1 P971 P931/P941	未確認	○※2 TWIN:P551 CS:P541/P543 P931/P941/P971 /P972	250XG HIDヘッドランプ車 ※1 発光部が水平になるように発光部回転。P932は回転機構ない為、そのままロックする位置まで回転。 ※2 リングイルミフォグラブは装着不可	
		LED		H11	× ※1	○※2 TWIN:P551 CS:P541/P543 P931/P941/P971 /P972	ハイウェイスター LEDヘッドランプ車 ※1 適用品無し ※2 リングイルミフォグラブは装着不可		
オッティ 次ページへ続く	H17.6-H18.9	H91W	H4		-	○ P973 P934/P944		-	
			HB3	H1	-	○ P971 P932	× ※1	-	※1 P936は純正ソケットがつく為、適用不可。
			HB3	D2S	-	○ P971 P932	未確認	-	

RG POWER LED ヘッド/フォグバルブ 車種別適合表



【ご注意】

- 本適合表に記載されている車種でも、年式・型式・グレード・寒冷地仕様・車両個体差、ディーラーオプションの違いなどにより、表示のバルブが装着使用できない場合があります。必ず現車にて寸法適用確認をお願いします。
- 本適合表に記載の情報は、純正灯具に使用されているバルブを基に記載しております。ディーラーオプションや社外灯具は適合しない場合があります。
- 本製品はJIS規格D5500の規定に基づき設計・生産を行い車検対応しておりますが、車検場によっては検査機器の備えが無く検査官の目視による判断に委ねられており、必ずしも車検に通らない場合もございます。その場合は元の純正バルブへ交換してください。また、バルブ交換後の純正バルブは本製品使用中は予備として保管してください。
- 本製品は車検対応基準で製作を行っておりますが、検査上における光度テストは「新光源」(HID/LED) 対応のモデルにて測定・光軸調整を行ってください。新光源に対応していないテストでの測定及び検査は正確に測定できない恐れがあります。
- 仕様及び外観は予告なく変更する場合がございます。
- コンパクトスターHFは商用車使用保証1年間、プレミアムモデル2は保証2年間となります。

【注意】コンパクトスターP932をHB4用で装着の際は、付属のリング(フランジ)と入れ替えて装着してください。※標準ではHB3のリング付き(フランジ)

2024.5更新

NISSAN / UD TRUCKS			純正バルブ			RG LEDバルブ適用(品番RGH-)			備考
車種名	年式	型式	HI	LO	Fog	HI	LO	Fog	
オッティ	H18.10-H25.6	H92W	H4		H11	○ P973 P934/P944		○ TWIN:P551 CS:P541/P543 P931/P941/P971 /P972	
			HB3	D2S	H11	○ P971 P932	未確認	○ TWIN:P551 CS:P541/P543 P931/P941/P971 /P972	
オーラ(e-POWER)	R3.8-	FE13 FSNE13	LED	LED	LED	×	×	×	※1 適用品無し
キックス	H20.10-H24.8	H59A	H4		H11	○ P973 P934/P944		○ TWIN:P551 CS:P541/P543 P931/P941/P971 /P972	
キックス(e-POWER)	R2.6-	P15	LED	LED	LED	×	×	×	※1 適用品無し
キャラバン	H13.5-H17.11	#E25	H4		H3a	○ P973 P934/P944		×	※1 適用品無し
	H17.12-H24.6		H4		H11	○ P973 P934/P944		○ TWIN:P551 CS:P541/P543 P931/P941/P971 /P972	
NV350キャラバン	H24.6-H29.6	#E26	H4		H11	○ P973 P934/P944		○※1 TWIN:P551 CS:P541/P543 P931/P941/P971 /P972	※1 リングイルミフォグラブは装着不可
			D2R	H11	-		○※1 TWIN:P551 CS:P541/P543 P931/P941/P971 /P972	※1 リングイルミフォグラブは装着不可	
	H29.7-	#E26	H4		H11	○ P973 P934/P944		○※1 TWIN:P551 CS:P541/P543 P931/P941/P971 /P972	※1 リングイルミフォグラブは装着不可
			LED		H11	×		○※2 TWIN:P551 CS:P541/P543 P931/P941/P971 /P972	※1 適用品無し ※2 リングイルミフォグラブは装着不可
キューブ	H14.10-H20.10	#Z11	H4		HB4	○ P973 P934/P944		○※1 TWIN:P552 CS:P542/P544 P932/P971/P972	※1 ロック時バルブが斜めの為、発光部30度ほど回転必要。
			D2R	HB4	-		○※1 TWIN:P552 CS:P542/P544 P932/P971/P972	※1 ロック時バルブが斜めの為、発光部30度ほど回転必要。	
	H20.11-R2.3	#Z12	H4		H8	○ P973 P934/P944		○※1 TWIN:P551 CS:P541/P543 P931/P941/P971 /P972	※1 リングイルミフォグラブは装着不可
D2R			H8	-		○※1 TWIN:P551 CS:P541/P543 P931/P941/P971 /P972	※1 リングイルミフォグラブは装着不可		
キューブキュービック	H15.9-H20.10	#Z11	H4		HB4	○ P973 P934/P944		○※1 TWIN:P552 CS:P542/P544 P932/P971/P972	※1 ロック時バルブが斜めの為、発光部30度ほど回転必要。
			D2R	HB4	-		○※1 TWIN:P552 CS:P542/P544 P932/P971/P972	※1 ロック時バルブが斜めの為、発光部30度ほど回転必要。	
クリッパーバン	H15.10-H25.12	U71V.U72V	H4		-	○ P973 P934/P944		-	
クリッパーリオ	H19.6-H25.12	U71W.U72W	H4		-	○ P973 P934/P944		-	
グロリア/セドリック	H11.6-H13.11	#Y34	HB3	H1	H3	○ P971 P932	○ P936	×	※1 H3フォグは未確認。バックカバー後方寸法と前方寸法要確認。
			HB3	D2R	H3	○ P971 P932	-	×	※1 H3フォグは未確認。バックカバー後方寸法と前方寸法要確認。

※次ページへ続く

RG POWER LED ヘッド/フォグバルブ 車種別適合表



【ご注意】

- 本適合表に記載されている車種でも、年式・型式・グレード・寒冷地仕様・車両個体差、ディーラーオプションの違いなどにより、表示のバルブが装着使用できない場合があります。必ず現車にて寸法適用確認をお願いします。
- 本適合表に記載の情報は、純正灯具に使用されているバルブを基に記載しております。ディーラーオプションや社外灯具は適合しない場合があります。
- 本製品はJIS規格D5500の規定に基づき設計・生産を行い車検対応としておりますが、車検場によっては検査機器の備えが無く検査官の目視による判断に委ねられており、必ずしも車検に通らない場合もございます。その場合は元の純正バルブへ交換してください。また、バルブ交換後の純正バルブは本製品使用中は予備として保管してください。
- 本製品は車検対応基準で製作を行っておりますが、検査上における光度テストは「新光源」(HID/LED) 対応のモデルにて測定・光軸調整を行ってください。新光源に対応していないテストでの測定及び検査は正確に測定できない恐れがあります。
- 仕様及び外観は予告なく変更する場合がございます。
- コンパクトスター-HFは商用車使用保証1年間、プレミアムモデル2は保証2年間となります。

【注意】コンパクトスターP932をHB4用で装着の際は、付属のリング(フランジ)と入れ替えて装着してください。※標準ではHB3のリング付き(フランジ)

2024.5更新

NISSAN / UD TRUCKS			純正バルブ			RG LEDバルブ適用(品番RGH-)			備考
車種名	年式	型式	HI	LO	Fog	HI	LO	Fog	
グロリア/セドリック	H13.12-H16.10	#Y34	HB3	H1	HB4	○ P971 P932	○ P936	× ※1	※1 後方スペース無し、取付不可
			HB3	D2R	HB4	○ P971 P932	-	× ※1	※1 後方スペース無し、取付不可
サクラ	R4.5-	B6AW	LED	LED	LED	× ※1	× ※1	× ※1	※1 適用品無し
シーマ	H13.1-H15.10	#F50	H4		-	○ P973 P934/P944		-	
			H1	D2S	-	○ P936	未確認	-	
	H15.11-H18.1	#F50	HB3	D2S	-	○ P971 P932	未確認	-	
			HB3	D2S	HB4	○ P971 P932	未確認	○※1 TWIN:P552 CS:P542/P544 P932/P971/P972	※1 ロック時バルブが斜めの為、発光部30度ほど回転必要。
H24.5-	HGY51	D2S		H11	未確認		○※1 TWIN:P551 CS:P541/P543 P931/P941/P971/P972	※1 リングイルミフォグラブは装着不可	
シビリアン	H11.2-	D#W41	H4(12V)		H3(12V)	○ P973 P934/P944		※1	※1 H3フォグは未確認。バックカバー後方寸法と前方寸法要確認。
シルビア	H11.1-H14.8	#S15	HB3	H1	H3	○ P971 P932	○ P936	× ※1	※1 H3フォグは未確認。バックカバー後方寸法と前方寸法要確認。
			HB3	D2S	H3	○ P971 P932	未確認	× ※1	※1 H3フォグは未確認。バックカバー後方寸法と前方寸法要確認。
シルフィ	H24.12-	TB17	H9	H11	H11	○※1 P931/P941	○※1 P931/P941	○ TWIN:P551 CS:P541/P543 P931/P941/P971/P972	※1 P971はカバー干渉する為不可
			H9	D2S	H11	○※1 P931/P941	未確認	○ TWIN:P551 CS:P541/P543 P931/P941/P971/P972	※1 P971はカバー干渉する為不可
ジューク	H22.6-H26.6	F15	H4		H8	○ P973 P934/P944		○ TWIN:P551 CS:P541/P543 P931/P941/P971/P972	※1 リングイルミフォグラブは装着不可
			H1	D2R	H8	○ P936	-	○※1 TWIN:P551 CS:P541/P543 P931/P941/P971/P972	※1 リングイルミフォグラブは装着不可
	H26.7-	F15	HB3	H11	H11	○※1 P932	○※1 P931/P941	○※2 TWIN:P551 CS:P541/P543 P931/P941/P971/P972	※1 P971はカバー干渉する為不可 ※2 リングイルミフォグラブは装着不可
			HB3	D2S	H11	○※1 P932	未確認	○※2 TWIN:P551 CS:P541/P543 P931/P941/P971/P972	※1 P971はカバー干渉する為不可 ※2 リングイルミフォグラブは装着不可
GT-R	H19.11-H25.11	R35	H9	D2S	-	○※1 P931/P941	○※2 P910	-	※1 ※1 P971はカバー干渉する為不可 ※2 タイヤハウスからの作業が必要。インテリジェンスアラウンドビューモニター装着車は不可。
	H25.12-		LED	LED	-	× ※1	× ※1	-	※1 適用品無し
スカイライン	H18.11-H21.12	#V36	D2S		HB4	未確認		○※1 TWIN:P552 CS:P542/P544 P932/P971/P972	4ドアセダン ※1 ロック時バルブが斜めの為、発光部30度ほど回転必要。
	H22.1-H25.10		D2S	H8	未確認		○ TWIN:P551 CS:P541/P543 P931/P941/P971/P972	4ドアセダン	
	H22.1-H26.3		D2S	H1	未確認		× ※1		2ドアクーペ ※1 適用品無し
	H26.4-	ZV37.YV37	LED	LED	LED	× ※1	× ※1	× ※1	※1 適用品無し
スカイラインハイブリッド	H26.2-	HV.HNV37	LED	LED	LED	× ※1	× ※1	× ※1	※1 適用品無し

RG POWER LED ヘッド/フォグバルブ 車種別適合表



【ご注意】

- 本適合表に記載されている車種でも、年式・型式・グレード・寒冷地仕様・車両個体差、ディーラーオプションの違いなどにより、表示のバルブが装着使用できない場合があります。必ず現車にて寸法適用確認をお願いします。
- 本適合表に記載の情報は、純正灯具に使用されているバルブを基に記載しております。ディーラーオプションや社外灯具は適合しない場合があります。
- 本製品はJIS規格D5500の規定に基づき設計・生産を行い車検対応しておりますが、車検場によっては検査機器の備えが無く検査官の目視による判断に委ねられており、必ずしも車検に通らない場合もございます。その場合は元の純正バルブへ交換してください。また、バルブ交換後の純正バルブは本製品使用中は予備として保管してください。
- 本製品は車検対応基準で製作を行っておりますが、検査上における光度テストは「新光源」(HID/LED) 対応のモデルにて測定・光軸調整を行ってください。新光源に対応していないテストでの測定及び検査は正確に測定できない恐れがあります。
- 仕様及び外観は予告なく変更する場合がございます。
- コンパクトスターHFは商用車使用保証1年間、プレミアムモデル2は保証2年間となります。

【注意】コンパクトスターP932をHB4用で装着の際は、付属のリング(フランジ)と入れ替えて装着してください。※標準ではHB3のリング付き(フランジ)

2024.5更新

NISSAN / UD TRUCKS			純正バルブ			RG LEDバルブ適用(品番RGH-)			備考
車種名	年式	型式	HI	LO	Fog	HI	LO	Fog	
セレナ (e-POWER含む)	H24.8-H25.9	#C26	HB3	HB4	H8	○※1 P932	○※2 P971 P932	○※3 TWIN:P551 CS:P541/P543 P931/P941/P971 /P972	S-HYBRID含む ※1 P971はカバー干渉する為不可 ※2 カットラインに合せて約15° 発光部回転。P932は回転機構ない為、そのままロックする位置まで回転。 ※3 リングイルミフォグランプは装着不可
			HB3	D2R	H8	○※1 P932	-	○※2 TWIN:P551 CS:P541/P543 P931/P941/P971 /P972	S-HYBRID含む ※1 P971はカバー干渉する為不可 ※2 リングイルミフォグランプは装着不可
	HB3		H11	H11	○※1 P971 P932	○ P971 P931/P941	○※2 TWIN:P551 CS:P541/P543 P931/P941/P971 /P972	S-HYBRID含む ※1 発光部が水平になるように発光部回転。P932は回転機構ない為、そのままロックする位置まで回転。 ※2 リングイルミフォグランプは装着不可	
	HB3		LED	H11	○※1 P971 P932	x ※2	○※3 TWIN:P551 CS:P541/P543 P931/P941/P971 /P972	S-HYBRID含む ※1 発光部が水平になるように発光部回転。P932は回転機構ない為、そのままロックする位置まで回転。 ※2 適用品無し ※3 リングイルミフォグランプは装着不可	
	H25.10-H28.7		HB3	LED	H11	○※1 P971 P932	x ※2	○※3 TWIN:P551 CS:P541/P543 P931/P941/P971 /P972	S-HYBRID含む ※1 P971はカバー干渉する為不可 ※2 車両個体差(パルス入力)でちらつく可能性あり ※3 リングイルミフォグランプは装着不可、標準LEDフォグは装着不可
セレナ ハイウェイスター (e-POWER含む)	H28.8-R4.11 H30.2-R4.11	C27.GC27.GNC27 HC27.HFC27	H9	H11	H11	○※1 P931/P941	○※2 P971 P931/P941	○※3 TWIN:P551 CS:P541/P543 P931/P941/P971 /P972	※1 P971はカバー干渉する為不可 ※2 車両個体差(パルス入力)でちらつく可能性あり ※3 リングイルミフォグランプは装着不可、標準LEDフォグは装着不可
			H9	LED	H11	○※1 P931/P941	x ※2	○※3 TWIN:P551 CS:P541/P543 P931/P941/P971 /P972	※1 P971はカバー干渉する為不可 ※2 適用品無し ※3 リングイルミフォグランプは装着不可、標準LEDフォグは装着不可
セレナ ハイウェイスター (e-POWER含む)	H28.8-R4.11 H30.2-R4.11	GFC27.GFNC27 HC27.HFC27	H9	H11	H8	○※1 P931/P941	○※2 P971 P931/P941	○※3 TWIN:P551 CS:P541/P543 P931/P941/P971 /P972	※1 P971はカバー干渉する為不可 ※2 車両個体差(パルス入力)でちらつく可能性あり ※3 リングイルミフォグランプは装着不可、標準LEDフォグは装着不可
			H9	LED	H8	○※1 P931/P941	x ※2	○※3 TWIN:P551 CS:P541/P543 P931/P941/P971 /P972	※1 P971はカバー干渉する為不可 ※2 適用品無し ※3 リングイルミフォグランプは装着不可、標準LEDフォグは装着不可
セレナ	R4.12-	C28.NC28.FC28. FNC28	LED	LED	LED	x ※1	x ※1	x ※1	※1 適用品無し
セレナ e-POWER	R5.4-	GC28.GFC28	LED	LED	LED	x ※1	x ※1	x ※1	※1 適用品無し
ティーダ/ティーダラティオ	H16.9-H24.10	#C11	H4		H8	○ P973 P934/P944	○	○ TWIN:P551 CS:P541/P543 P931/P941/P971 /P972	
	H16.10-H19.12		D2R		H8	-	○	○ TWIN:P551 CS:P541/P543 P931/P941/P971 /P972	
	H16.9-H19.12		H11	D2S	H8	○ P971 P931/P941	未確認	○ TWIN:P551 CS:P541/P543 P931/P941/P971 /P972	AFS付き車(ベンディングライトはH11)
	H20.1-H24.10		H11	D2S	H8	○ P971 P931/P941	未確認	○ TWIN:P551 CS:P541/P543 P931/P941/P971 /P972	

RG POWER LED ヘッド/フォグバルブ 車種別適合表



【ご注意】

- 本適合表に記載されている車種でも、年式・型式・グレード・寒冷地仕様・車両個体差、ディーラーオプションの違いなどにより、表示のバルブが装着使用できない場合があります。必ず現車にて寸法適用確認をお願いします。
- 本適合表に記載の情報は、純正灯具に使用されているバルブを基に記載しております。ディーラーオプションや社外灯具は適合しない場合があります。
- 本製品はJIS規格D5500の規定に基づき設計・生産を行い車検対応しておりますが、車検場によっては検査機器の備えが無く検査官の目視による判断に委ねられており、必ずしも車検に通らない場合もございます。その場合は元の純正バルブへ交換してください。また、バルブ交換後の純正バルブは本製品使用中は予備として保管してください。
- 本製品は車検対応基準で製作を行っておりますが、検査上における光度テストは「新光源」(HID/LED)対応のモデルにて測定・光軸調整を行ってください。新光源に対応していないテストでの測定及び検査は正確に測定できない恐れがあります。
- 仕様及び外観は予告なく変更する場合がございます。
- コンパクトスターHFは商用車使用保証1年間、プレミアムモデル2は保証2年間となります。

【注意】コンパクトスターP932をHB4用で装着の際は、付属のリング(フランジ)と入れ替えて装着してください。※標準ではHB3のリング付き(フランジ)

2024.5更新

NISSAN / UD TRUCKS			純正バルブ			RG LEDバルブ適用(品番RGH-)			備考
車種名	年式	型式	HI	LO	Fog	HI	LO	Fog	
ディーノ	H10.12-H15.5	#V10	HB3	H1	H3	○※1 P971 P932	×※2	×※3	※1 発光部が水平になるように発光部回転。P932は回転機構ない為、そのままロックする位置まで回転。 ※2 特殊バルブアダプターの為適用不可 ※3 H3フォグは未確認。バックカバー後方寸法と前方寸法要確認。
ティアナ	H15.2-H17.11	#J31	H7	H1	H11	○ P935	○ P936	○ TWIN:P551 CS:P541/P543 P931/P941/P971/P972	
			H7	D2R	H11	○ P935	-	○ TWIN:P551 CS:P541/P543 P931/P941/P971/P972	
	H17.12-H20.5	#J31	H7	H11	H8	○ P935	○※1 P931/P941	○ TWIN:P551 CS:P541/P543 P931/P941/P971/P972	※1 P971はカバー干渉する為不可
			H7	D2S	H8	○ P935	未確認	○ TWIN:P551 CS:P541/P543 P931/P941/P971/P972	
	H20.6-H26.1	#J32	H9	H11	H11	○※1 P971 P931/P941	○※2 P931/P941	○※3 TWIN:P551 CS:P541/P543 P931/P941/P971/P972	※1 発光部が水平になるように発光部回転。 ※2 P971はカバー干渉する為不可 ※3 リングイルミフォグラブは装着不可
			H9	D2R	H11	○※1 P971 P931/P941	-	○※2 TWIN:P551 CS:P541/P543 P931/P941/P971/P972	※1 発光部が水平になるように発光部回転。 ※2 リングイルミフォグラブは装着不可
			D2S		H11	-	○※1 TWIN:P551 CS:P541/P543 P931/P941/P971/P972	AFS付き車 ※1 リングイルミフォグラブは装着不可	
	H26.2-R2.7	L33	H9	H11	H11	○ P971 P931/P941	○ P971 P931/P941	○※1 TWIN:P551 CS:P541/P543 P931/P941/P971/P972	※1 リングイルミフォグラブは装着不可
			H9	D2S	H11	○ P971 P931/P941	○※2,3 P910	○※1 TWIN:P551 CS:P541/P543 P931/P941/P971/P972	※1 リングイルミフォグラブは装着不可 ※2 別売ゴムカバー必要(RGH-P921)90mmタイプ ※3 灯具内スペースは狭く、コネクタはゴムカバー内配置。ゴムカバーは上部の差込み量が少ない為、外れない様別途固定加工推奨。
			D2S		H11	-	○※2 TWIN:P551 CS:P541/P543 P931/P941/P971/P972	アクシス ※1 発光部が水平になるように発光部回転。 ※2 リングイルミフォグラブは装着不可	
デイズ	H25.6-H31.3	B21W	H4		H16	○ P973 P934/P944	○ TWIN:P551 CS:P541/P543 P931/P941/P971/P972	※1 リングイルミフォグラブは装着不可	
			D4S		H16	未確認	○※1 TWIN:P551 CS:P541/P543 P931/P941/P971/P972	ハイウェイスター ※1 リングイルミフォグラブは装着不可	
	H31.3-	B4#W	H19		H16	×※1	○ TWIN:P551 CS:P541/P543 P931/P941/P971/P972	※1 適用品無し	
LED			LED	H16	×※1	×※1	○ TWIN:P551 CS:P541/P543 P931/P941/P971/P972	ハイウェイスター ※1 適用品無し	

RG POWER LED ヘッド/フォグバルブ 車種別適合表



【ご注意】

- 本適合表に記載されている車種でも、年式・型式・グレード・寒冷地仕様・車両個体差、ディーラーオプションの違いなどにより、表示のバルブが装着使用できない場合があります。必ず現車にて寸法適用確認をお願いします。
- 本適合表に記載の情報は、純正灯具に使用されているバルブを基に記載しております。ディーラーオプションや社外灯具は適合しない場合があります。
- 本製品はJIS規格D5500の規定に基づき設計・生産を行い車検対応しておりますが、車検場によっては検査機器の備えが無く検査官の目視による判断に委ねられており、必ずしも車検に通らない場合もございます。その場合は元の純正バルブへ交換してください。また、バルブ交換後の純正バルブは本製品使用中は予備として保管してください。
- 本製品は車検対応基準で製作を行っておりますが、検査上における光度テスターは「新光源」(HID/LED) 対応のモデルにて測定・光軸調整を行ってください。新光源に対応していないテスターでの測定及び検査は正確に測定できない恐れがあります。
- 仕様及び外観は予告なく変更する場合がございます。
- コンパクトスター-HFは商用車使用保証1年間、プレミアムモデル2は保証2年間となります。

【注意】コンパクトスターP932をHB4用で装着の際は、付属のリング(フランジ)と入れ替えて装着してください。※標準ではHB3のリング付き(フランジ)

2024.5更新

NISSAN / UD TRUCKS			純正バルブ			RG LEDバルブ適用(品番RGH-)			備考
車種名	年式	型式	HI	LO	Fog	HI	LO	Fog	
デイズルークス	H26.2-H28.11	B21A	H4		H16	○ P973 P934/P944		○※1 TWIN:P551 CS:P541/P543 P931/P941/P971 /P972	※1 リングイルミフォグラブは装着不可
			D4S		H16	× ※1		○※2 TWIN:P551 CS:P541/P543 P931/P941/P971 /P972	ハイウェイスター ※1 HID→LEDバルブは灯具内スペースなく、後方ゴムカバーも灯具側のリブが低く取付できない。 ※2 リングイルミフォグラブは装着不可
	H28.12-R2.2	B21A	H4		H16	○ P973 P934/P944		○※1 TWIN:P551 CS:P541/P543 P931/P941/P971 /P972	※1 リングイルミフォグラブは装着不可
			LED		H16	※1		○※2 TWIN:P551 CS:P541/P543 P931/P941/P971 /P972	ハイウェイスター ※1 適用品無し ※2 リングイルミフォグラブは装着不可
デュアリス	H19.5-H26.3	#J10	H7	H7	H11	○ P935	× ※1	○※2 TWIN:P551 CS:P541/P543 P931/P941/P971 /P972	※1 バルブアダプターが特殊な為装着不可 ※2 リングイルミフォグラブは装着不可
			H7	D2R	H11	○ P935	-	○※1 TWIN:P551 CS:P541/P543 P931/P941/P971 /P972	※1 リングイルミフォグラブは装着不可
ノート	H17.1-H24.8	#E11	H4		H8	○ P973 P934/P944		○※1 TWIN:P551 CS:P541/P543 P931/P941/P971 /P972	※1 リングイルミフォグラブは装着不可
			D2R		H8	-		○※1 TWIN:P551 CS:P541/P543 P931/P941/P971 /P972	※1 リングイルミフォグラブは装着不可
	H24.9-H26.9	#E12	H4		H11	○ P973 P934/P944		○※1 TWIN:P551 CS:P541/P543 P931/P941/P971 /P972	※1 リングイルミフォグラブ及びLEDフォグラブは装着不可
	H26.10-H28.10		H4		H11	○ P973 P934/P944		○※1 TWIN:P551 CS:P541/P543 P931/P941/P971 /P972	※1 リングイルミフォグラブ及びLEDフォグラブは装着不可
			HB3	LED	H11	○※1 P932	× ※2	○※3 TWIN:P551 CS:P541/P543 P931/P941/P971 /P972	※1 P971はカバー干渉する為不可 ※2 適用品無し ※3 リングイルミフォグラブ及びLEDフォグラブは装着不可
	H28.11-R2.11		E12.NE12.HE12	HB3	H11	H8	○※1 P932	○ P971 P931/P941	○※2 TWIN:P551 CS:P541/P543 P931/P941/P971 /P972
		HB3		LED	H8	○※1 P932	× ※2	○※3 TWIN:P551 CS:P541/P543 P931/P941/P971 /P972	e-POWER含む ※1 P971はカバー干渉する為不可 ※2 適用品無し ※3 リングイルミフォグラブ及びLEDフォグラブは装着不可
	R2.12-	E13.SNE13	H4		LED	○ P973 P934/P944		× ※1	※1 適用品無し
			LED	LED	LED	× ※1	× ※1	× ※1	※1 適用品無し

RG POWER LED ヘッド/フォグバルブ 車種別適合表



【ご注意】

- 本適合表に記載されている車種でも、年式・型式・グレード・寒冷地仕様・車両個体差、ディーラーオプションの違いなどにより、表示のバルブが装着使用できない場合があります。必ず現車にて寸法適用確認をお願いします。
- 本適合表に記載の情報は、純正灯具に使用されているバルブを基に記載しております。ディーラーオプションや社外灯具は適合しない場合があります。
- 本製品はJIS規格D5500の規定に基づき設計・生産を行い車検対応しておりますが、車検場によっては検査機器の備えが無く検査官の目視による判断に委ねられており、必ずしも車検に通らない場合もございます。その場合は元の純正バルブへ交換してください。また、バルブ交換後の純正バルブは本製品使用中は予備として保管してください。
- 本製品は車検対応基準で製作を行っておりますが、検査上における光度テストは「新光源」(HID/LED)対応のモデルにて測定・光軸調整を行ってください。新光源に対応していないテストでの測定及び検査は正確に測定できない恐れがあります。
- 仕様及び外観は予告なく変更する場合がございます。
- コンパクトスターHFは商用車使用保証1年間、プレミアムモデル2は保証2年間となります。

【注意】コンパクトスターP932をHB4用で装着の際は、付属のリング(フランジ)と入れ替えて装着してください。※標準ではHB3のリング付き(フランジ)

2024.5更新

NISSAN / UD TRUCKS			純正バルブ			RG LEDバルブ適用(品番RGH-)			備考
車種名	年式	型式	HI	LO	Fog	HI	LO	Fog	
プレサージュ	H15.7-H18.4	#U31	H4		H11	○ P973 P934/P944		○ TWIN:P551 CS:P541/P543 P931/P941/P971 /P972	
			D2R		H11	-		○ TWIN:P551 CS:P541/P543 P931/P941/P971 /P972	
	H18.5-H21.8	#U31	H7	H11	H11	○ P935	○※1 P931/P941	○ TWIN:P551 CS:P541/P543 P931/P941/P971 /P972	※1 P971はカバー干渉する為不可
			H7	D2S	H11	○ P935	未確認	○ TWIN:P551 CS:P541/P543 P931/P941/P971 /P972	
フーガ	H16.10-H21.10	#Y50	HB3	H1	H11	○※1 P932	× ※2	○ TWIN:P551 CS:P541/P543 P931/P941/P971 /P972	※1 P971はカバー干渉する為不可 ※2 適用品無し
			HB3	D2S	H11	○※1 P932	未確認	○ TWIN:P551 CS:P541/P543 P931/P941/P971 /P972	※1 P971はカバー干渉する為不可
	H21.11-H26.11	#Y51	D2S		H8	× ※2		○※1 TWIN:P551 CS:P541/P543 P931/P941/P971 /P972	※1 純正LEDフォグランプは装着不可 ※2 HID→LEDヘッドはスペース確保できない為取付不可
			LED		LED	× ※1		× ※1	※1 適用品無し
フーガハイブリッド	H22.11-R4.6	HY51	D2S		H8	× ※2		○※1 TWIN:P551 CS:P541/P543 P931/P941/P971 /P972	※1 純正LEDフォグランプは装着不可 ※2 HID→LEDヘッドはスペース確保できない為取付不可
			LED		LED	× ※1		× ※1	※1 適用品無し
マーチ	H14.3-H19.5	#K12	H4		-	○ P973 P934/P944		-	
			D2R		-	-		-	
	H19.6-H22.6	#K12	H1	H11	-	○ P936	○※1 P931/P941	-	※1 P971はカバー干渉する為不可
			H1	D2R	-	○ P936	-	-	
H22.7-R4.12	#K13	H4		H8	○ P973 P934/P944		○※1 TWIN:P551 CS:P541/P543 P931/P941/P971 /P972	※1 リングイルミフォグランプ及びLEDフォグランプは装着不可	
ムラーノ	H16.9-H20.8	Z50	D2S		HB4	△※2.3 P910		○※1 TWIN:P552 CS:P542/P544 P932/P971/P972	※1 ロック時バルブが斜めの為、発光部30度ほど回転必要。 ※2 灯具内はコネクター収納スペース無し。 ※3 別売ゴムカバー必要(RGH-P922)95mmタイプ ゴムカバーも灯具への噛みこみが少なく、固定するにはプチルテープでの固定など大幅な加工が必要。左右ともコネクタに干渉する為、干渉部カット加工必要。
	H20.9-H27.6	Z51	D2S		H8	未確認		○ TWIN:P551 CS:P541/P543 P931/P941/P971 /P972	
モコ	H14.4-H18.1	MG21S	H4		H8	○ P973 P934/P944		○ P931/P941/P971 /P972	
	H18.2-H23.1	MG22S	H4		H8	○ P973 P934/P944		○ TWIN:P551 CS:P541/P543 P931/P941/P971 /P972	
	H23.2-H28.5	MG33S	H4		H8	○ P973 P934/P944		○ TWIN:P551 CS:P541/P543 P931/P941/P971 /P972	

RG POWER LED ヘッド/フォグバルブ 車種別適合表



【ご注意】

- ・本適合表に記載されている車種でも、年式・型式・グレード・寒冷地仕様・車両個体差、ディーラーオプションの違いなどにより、表示のバルブが装着使用できない場合があります。必ず現車にて寸法適用確認をお願いします。
- ・本適合表に記載の情報は、純正灯具に使用されているバルブを基に記載しております。ディーラーオプションや社外灯具は適合しない場合があります。
- ・本製品はJIS規格D5500の規定に基づき設計・生産を行い車検対応としておりますが、車検場によっては検査機器の備えが無く検査官の目視による判断に委ねられており、必ずしも車検に通らない場合もございます。その場合は元の純正バルブへ交換してください。また、バルブ交換後の純正バルブは本製品使用中は予備として保管してください。
- ・本製品は車検対応基準で製作を行っておりますが、検査上における光度テストは「新光源」(HID/LED)対応のモデルにて測定・光軸調整を行ってください。新光源に対応していないテストでの測定及び検査は正確に測定できない恐れがあります。
- ・仕様及び外観は予告なく変更する場合がございます。
- ・コンパクトスター-HFは商用車使用保証1年間、プレミアムモデル2は保証2年間となります。

【注意】コンパクトスター-P932をHB4用で装着の際は、付属のリング(フランジ)と入れ替えて装着してください。※標準ではHB3のリング付き(フランジ)

2024.5更新

NISSAN / UD TRUCKS			純正バルブ			RG LEDバルブ適用(品番RGH-)			備考
車種名	年式	型式	HI	LO	Fog	HI	LO	Fog	
ラフェスタ(JOY)	H16.12-H19.4	B30	H4		H8	○ P973 P934/P944		○ TWIN:P551 CS:P541/P543 P931/P941/P971 /P972	
			H1	D2R	H8	○ P936	-	○ TWIN:P551 CS:P541/P543 P931/P941/P971 /P972	
	H19.5-H23.5	B30	HB3	H1	H8	○ P971 P932	○ P936	○ TWIN:P551 CS:P541/P543 P931/P941/P971 /P972	
			HB3	D2R	H8	○ P971 P932	-	○ TWIN:P551 CS:P541/P543 P931/P941/P971 /P972	
ラフェスタハイウェイスター	H23.6-H30.3	CWE#WN	HB3	D2S	H11	○ P971 P932	未確認	○※1 TWIN:P551 CS:P541/P543 P931/P941/P971 /P972	※1 ロック時バルブが斜めの為、発光部30度ほど回転必要。シェード付タイプは左右それぞれ発光部が水平になるように回転調整必要。
			HB3	H11	H11	○ P971 P932	○ P971 P931/P941	○※1 TWIN:P551 CS:P541/P543 P931/P941/P971 /P972	※1 ロック時バルブが斜めの為、発光部30度ほど回転必要。シェード付タイプは左右それぞれ発光部が水平になるように回転調整必要。
リーフ	H22.12-H29.9	ZAA-ZE0 ZAA-AZE0	H4		H11	○ P973 P934/P944		○※2 TWIN:P551 CS:P541/P543 P931/P941/P971 /P972	※1 リングイルミフォグランプ及び純正LEDフォグランプは装着不可
			H9	LED	H11	○※1 P931/P941	× ※2	○※3 TWIN:P551 CS:P541/P543 P931/P941/P971 /P972	※1 P971はカバー干渉する為不可 ※2 適用品無し ※3 リングイルミフォグランプ及び純正LEDフォグランプは装着不可 オートライトモードでフォグを点灯させるとロービームも点灯する。
	H29.10-H30.6	ZE1	HB3	H11	H8	○※1 P932	○※1 P931/P941	○※2 TWIN:P551 CS:P541/P543 P931/P941/P971 /P972	※1 P971はカバー干渉する為不可 ※2 リングイルミフォグランプ及び純正LEDフォグランプは装着不可 オートライトモードでフォグを点灯させるとロービームも点灯する。
			LED	LED	H8	× ※1	× ※1	○※2 TWIN:P551 CS:P541/P543 P931/P941/P971 /P972	※1 適用品無し ※2 リングイルミフォグランプ及び純正LEDフォグランプは装着不可 オートライトモードでフォグを点灯させるとロービームも点灯する。
H30.7-			LED	LED	H8	× ※1	× ※1	○※2 TWIN:P551 CS:P541/P543 P931/P941/P971 /P972	※1 適用品無し ※2 リングイルミフォグランプ及び純正LEDフォグランプは装着不可 オートライトモードでフォグを点灯させるとロービームも点灯する。
ルークス	H21.12-H25.3	ML21S	H4		H8	○ P973 P934/P944		○ TWIN:P551 CS:P541/P543 P931/P941/P971 /P972	
			D2S		H8	× ※1		○ TWIN:P551 CS:P541/P543 P931/P941/P971 /P972	※1 HID→LEDヘッド スペース確保できない為取付不可
	R2.3-	B44A.B45A.B47A	LED		H16	× ※1		○ TWIN:P551 CS:P541/P543 P931/P941/P971 /P972	※1 適用品無し
H19			H16	× ※1		○ TWIN:P551 CS:P541/P543 P931/P941/P971 /P972	S.X ※1 適用品無し		
ラティオ	H24.10-H28.12	N17	H4		H11	○ P973 P934/P944		○※1 TWIN:P551 CS:P541/P543 P931/P941/P971 /P972	※1 フォグランプはディーラーオプション

RG POWER LED ヘッド/フォグバルブ 車種別適合表



【ご注意】

- 本適合表に記載されている車種でも、年式・型式・グレード・寒冷地仕様・車両個体差、ディーラーオプションの違いなどにより、表示のバルブが装着使用できない場合があります。必ず現車にて寸法適用確認をお願いします。
- 本適合表に記載の情報は、純正灯具に使用されているバルブを基に記載しております。ディーラーオプションや社外灯具は適合しない場合があります。
- 本製品はJIS規格D5500の規定に基づき設計・生産を行い車検対応しておりますが、車検場によっては検査機器の備えが無く検査官の目視による判断に委ねられており、必ずしも車検に通らない場合もございます。その場合は元の純正バルブへ交換してください。また、バルブ交換後の純正バルブは本製品使用中は予備として保管してください。
- 本製品は車検対応基準で製作を行っておりますが、検査上における光度テストは「新光源」(HID/LED)対応のモデルにて測定・光軸調整を行ってください。新光源に対応していないテストでの測定及び検査は正確に測定できない恐れがあります。
- 仕様及び外観は予告なく変更する場合がございます。
- コンパクトスターHFは商用車使用保証1年間、プレミアムモデル2は保証2年間となります。

【注意】コンパクトスターP932をHB4用で装着の際は、付属のリング(フランジ)と入れ替えて装着してください。※標準ではHB3のリング(フランジ)付き

2024.5更新

HONDA			純正バルブ			RG LED/バルブ適用(品番RGH-)			備考
車種名	年式	型式	HI	LO	Fog	HI	LO	Fog	
インサイト	H11.11-H18.6	ZE1	H4			○ P973 P934/P944			-
	H21.2-H26.3	ZE2	HB3	H11	H11	○※1 P932	○ P971 P931/P941	○ TWIN:P551 CS:P541/P543 P931/P941/P971 /P972	※1 P971はカバー干渉する為不可
			HB3	D2S	H11	○※1 P932	未確認	○ TWIN:P551 CS:P541/P543 P931/P941/P971 /P972	※1 P971はカバー干渉する為不可
	H23.11-H26.3	ZE3	HB3	H11	H11	○※1 P932	○ P971 P931/P941	○ TWIN:P551 CS:P541/P543 P931/P941/P971 /P972	エクスクルーシブ ※1 P971はカバー干渉する為不可
			HB3	D2S	H11	○※1 P932	未確認	○ TWIN:P551 CS:P541/P543 P931/P941/P971 /P972	エクスクルーシブ ※1 P971はカバー干渉する為不可
H30.12-R4.12	ZE4	LED	LED	LED	x ※1	x ※1	x ※1	※1 適用品無し	
インスパイア	H10.10-H13.3	UA4.5	HB3	D2R	H1	○※1 P971 P932	-	未確認 ※2	※1 発光部が水平になるように発光部15°回転。P932は回転機構ない為、そのままロックする位置まで回転。 ※2 H1フォグは未確認。バックカバー後方寸法と前方寸法要確認。
	HB3		D2R	HB4	○※1 P971 P932	-	○※2 TWIN:P552 CS:P542/P544 P932/P971/P972	※1 発光部が水平になるように発光部15°回転。P932は回転機構ない為、そのままロックする位置まで回転。 ※2 ロック時バルブが斜めの為、発光部30度ほど回転必要。P932は回転機構ない為、そのままロックする位置まで回転。	
	H15.6-H19.11	UC1	HB3	D2S	H11	○※1 P971 P932	未確認	○ TWIN:P551 CS:P541/P543 P931/P941/P971 /P972	※1 発光部が水平になるように発光部回転。P932は回転機構ない為、そのままロックする位置まで回転。
	H19.12-H24.10	CP3	HB3	D2R	H11	○※1 P971 P932	-	○ TWIN:P551 CS:P541/P543 P931/P941/P971 /P972	※1 発光部が水平になるように発光部回転。P932は回転機構ない為、そのままロックする位置まで回転。
ヴェゼル(ハイブリッド)	H25.12-H30.1	RU1.2.3.4	H4			○ P973 P934/P944			○ TWIN:P551 CS:P541/P543 P931/P941/P971 /P972
			HB3	LED	H8	○※1 P971 P932	x ※2	○ TWIN:P551 CS:P541/P543 P931/P941/P971 /P972	※1 発光部が水平になるように発光部回転。P932は回転機構ない為、そのままロックする位置まで回転。 ※2 適用品無し
	H30.2-R3.4	RU1.2.3.4	HB3	H11	H8 or LED	○※1 P971 P932	○ P971 P931/P941	○※2 TWIN:P551 CS:P541/P543 P931/P941/P971 /P972	※1 発光部が水平になるように発光部回転。P932は回転機構ない為、そのままロックする位置まで回転。 ※2 H8の場合適用可能
			LED	LED	H8 or LED	x ※1	x ※1	○※2 TWIN:P551 CS:P541/P543 P931/P941/P971 /P972	※1 適用品無し ※2 H8の場合適用可能
	R3.4-	RV3.4.5.6	LED	LED	LED	x ※1	x ※1	x ※1	※1 適用品無し
エアウェイブ	H17.4-H22.8	GJ1.2	HB3	H11	H11	○※1 P932	○ P971 P931/P941	○ TWIN:P551 CS:P541/P543 P931/P941/P971 /P972	※1 P971はカバー干渉する為不可
			HB3	D2R	H11	○※1 P932	-	○ TWIN:P551 CS:P541/P543 P931/P941/P971 /P972	※1 P971はカバー干渉する為不可
HR-V	H10.9-H18.2	GH1.2.3.4	H1	H1	H3	○ P936	x ※1	x ※2	※1 ロービームは特殊アダプターの為適用不可 ※2 H3フォグは未確認。バックカバー後方寸法と前方寸法要確認。
S2000	H11.4-H21.6	AP1.2	H1	D2S	-	○ P936	未確認	-	

RG POWER LED ヘッド/フォグバルブ 車種別適合表



[ご注意]

- 本適合表に記載されている車種でも、年式・型式・グレード・寒冷地仕様・車両個体差、ディーラーオプションの違いなどにより、表示のバルブが装着使用できない場合があります。必ず現車にて寸法適用確認をお願いします。
- 本適合表に記載の情報は、純正灯具に使用されているバルブを基に記載しております。ディーラーオプションや社外灯具は適合しない場合があります。
- 本製品はJIS規格D5500の規定に基づき設計・生産を行い車検対応しておりますが、車検場によっては検査機器の備えが無く検査官の目視による判断に委ねられており、必ずしも車検に通らない場合もございます。その場合は元の純正バルブへ交換してください。また、バルブ交換後の純正バルブは本製品使用中は予備として保管してください。
- 本製品は車検対応基準で製作を行っておりますが、検査上における光度テスターは「新光源」(HID/LED) 対応のモデルにて測定・光軸調整を行ってください。
- 新光源に対応していないテスターでの測定及び検査は正確に測定できない恐れがあります。
- 仕様及び外観は予告なく変更する場合がございます。
- コンパクトスターHFは商用車使用保証1年間、プレミアムモデル2は保証2年間となります。

【注意】コンパクトスターP932をHB4用で装着の際は、付属のリング(フランジ)と入れ替えて装着してください。※標準ではHB3のリング(フランジ)付き

2024.5更新

HONDA			純正バルブ			RG LED/バルブ適用(品番RGH-)			備考
車種名	年式	型式	HI	LO	Fog	HI	LO	Fog	
N-BOX SLASH	H27.12-R2.2	JF1.2	H4		H8	○ P973 P934/P944		○ TWIN:P551 CS:P541/P543 P931/P941/P971 /P972	
			D2R		LED	-		× ※1	
N-ONE	H24.11-H27.11	JG1.2	HIR2		H8	○※1 P933		○ TWIN:P551 CS:P541/P543 P931/P941/P971 /P972	※1 P971はカバー干渉する為不可。照射光下部に一部影が出る可能性あり。
			D4S		H8	× ※1		○ TWIN:P551 CS:P541/P543 P931/P941/P971 /P972	※1 HID→LEDヘッド フランジ固定方法が特殊Jの為不可
	H27.12-H29.11	JG1.2	HIR2		LED	○※1 P933		× ※2	※1 P971はカバー干渉する為不可。照射光下部に一部影が出る可能性あり。 ※2 適用品無し
			D4S		LED	× ※2		× ※1	※1 適用品無し ※2 HID→LEDヘッド フランジ固定方法が特殊Jの為不可
	H29.12-R2.10	JG1.2	HIR2		LED	○※1 P933		× ※2	※1 プレミアムモデルはバックカバー付きの為不可。照射光下部に一部影が出る可能性あり。 ※2 適用品無し
			D4S		LED	未確認		× ※1	※1 適用品無し
R2.11-	JG3.4		LED	LED	× ※1		× ※1	※1 適用品無し	
N-WGN(ワゴン)	H25.11-H28.11	JH1.2	H4		H16	○ P973 P934/P944		○ TWIN:P551 CS:P541/P543 P931/P941/P971 /P972	
			H7	D4R	H16	○ P935	-	○ TWIN:P551 CS:P541/P543 P931/P941/P971 /P972	※1 適用品無し
	H28.12-R1.7	JH1.2	H4		LED	○ P973 P934/P944		× ※1	※1 適用品無し
			H7	D4R	LED	○ P935	-	× ※1	※1 適用品無し
	R1.8-	JH3.4	H4		LED	○ P973 P934/P944		× ※1	※1 適用品無し
LED			LED	LED	× ※1	× ※1	× ※1	※1 適用品無し	
N-WGN(ワゴン)カスタム	H25.11-H28.11	JH1.2	D4S		H16	○※1 P911		○ TWIN:P551 CS:P541/P543 P931/P941/P971 /P972	※1 別売ゴムカバー必要(RGH-P921)90mmタイプ
	H28.12-R1.7	JH1.2	D4S		LED	未確認		× ※1	※1 適用品無し
	R1.8-	JH3.4	LED	LED	LED	× ※1	× ※1	× ※1	※1 適用品無し
MDX	H15.3-H18.7	YD1	HB3	HB4	HB4	○※1 P971 P932	○※2 P971 P932	○※3 TWIN:P552 CS:P542/P544 P932/P971/P972	※1 発光部が水平になるように発光部回転。P932は回転機構ない為、そのままロックする位置まで回転。 ※2 カットラインに合わせて発光部回転。P932は回転機構ない為、そのままロックする位置まで回転。 ※3 ロック時バルブが斜めの為、発光部30度ほど回転必要。P932は回転機構ない為、そのままロックする位置まで回転。
エリシオン	H16.5-H24.5	RR1.2.3.4	H1	H1	H11	○ P936	× ※1	○ TWIN:P551 CS:P541/P543 P931/P941/P971 /P972	※1 ロービームは特殊アダプターの為取付不可
			H1	D2S	H11	○ P936	○※1 P910	○ TWIN:P551 CS:P541/P543 P931/P941/P971 /P972	※1 ヘッドランプユニット外しからの作業推奨。

RG POWER LED ヘッド/フォグバルブ 車種別適合表



【ご注意】

- 本適合表に記載されている車種でも、年式・型式・グレード・寒冷地仕様・車両個体差、ディーラーオプションの違いなどにより、表示のバルブが装着使用できない場合があります。必ず現車にて寸法適用確認をお願いします。
- 本適合表に記載の情報は、純正灯具に使用されているバルブを基に記載しております。ディーラーオプションや社外灯具は適合しない場合があります。
- 本製品はJIS規格D5500の規定に基づき設計・生産を行い車検対応しておりますが、車検場によっては検査機器の備えが無く検査官の目視による判断に委ねられており、必ずしも車検に通らない場合もございます。その場合は元の純正バルブへ交換してください。また、バルブ交換後の純正バルブは本製品使用中は予備として保管してください。
- 本製品は車検対応基準で製作を行っておりますが、検査上における光度テスターは「新光源」(HID/LED)対応のモデルにて測定・光軸調整を行ってください。新光源に対応していないテスターでの測定及び検査は正確に測定できない恐れがあります。
- 仕様及び外観は予告なく変更する場合がございます。
- コンパクトスターHFは商用車使用保証1年間、プレミアムモデル2は保証2年間となります。

【注意】コンパクトスターP932をHB4用で装着の際は、付属のリング(フランジ)と入れ替えて装着してください。※標準ではHB3のリング(フランジ)付き

2024.5更新

HONDA			純正バルブ			RG LEDバルブ適用(品番RGH-)			備考
車種名	年式	型式	HI	LO	Fog	HI	LO	Fog	
エリシオンプレステージ	H19.1-H25.10	RR5.6	HB3	D2S	H11	○※1 P971 P932	未確認	○ TWIN:P551 CS:P541/P543 P931/P941/P971 /P972	※1 発光部が水平になるように発光部回転。P932は回転機構ない為、そのままロックする位置まで回転。
オデッセイ	H15.10-H20.9	RB1.2	H1	D2S	H11	○ P936	未確認	○ TWIN:P551 CS:P541/P543 P931/P941/P971 /P972	
	H20.10-H23.9	RB3.4	HB3	D2S	H11	○※1 P971 P932	○ P910	○ TWIN:P551 CS:P541/P543 P931/P941/P971 /P972	※1 発光部が水平になるように発光部回転。P932は回転機構ない為、そのままロックする位置まで回転。
	H23.10-H25.10		HB3	D2S	H8	○※1 P971 P932	○ P910	○ TWIN:P551 CS:P541/P543 P931/P941/P971 /P972	※1 発光部が水平になるように発光部回転。P932は回転機構ない為、そのままロックする位置まで回転。
	H25.11-H29.10	RC1.2	HB3	H11	H8	○ P971 P932	○ P971 P931/P941	○ TWIN:P551 CS:P541/P543 P931/P941/P971 /P972	
			HB3	LED	H8	○ P971 P932	×	○ TWIN:P551 CS:P541/P543 P931/P941/P971 /P972	※1 適用品無し
			HB3	LED	LED	○ P971 P932	×	×	※1 適用品無し
LED			LED	LED	×	×	×	※1 適用品無し	
オデッセイハイブリッド	H28.2-H29.10	RC4	HB3	LED	H8	○ P971 P932	×	○ TWIN:P551 CS:P541/P543 P931/P941/P971 /P972	※1 適用品無し
			HB3	LED	LED	○ P971 P932	×	×	※1 適用品無し
			LED	LED	LED	×	×	×	※1 適用品無し
	R5.12-	RC5	LED	LED	LED	×	×	×	※1 適用品無し
クラリティPHEV	H30.7-R3.6	ZC5	LED	LED	-	×	×	-	※1 適用品無し
クロスロード	H19.2-H22.8	RT1.2.3.4	HB3	H11	H11	○※1 P932	○ P971 P931/P941	○ TWIN:P551 CS:P541/P543 P931/P941/P971 /P972	※1 P971はカバー干渉する為不可
			HB3	D2R	H11	○※1 P932	-	○ TWIN:P551 CS:P541/P543 P931/P941/P971 /P972	※1 P971はカバー干渉する為不可
グレイス(ハイブリッド)	H26.12-H29.6	GM4.5.6.9	HB3	H11	H11	○ P971 P932	○ P971 P931/P941	○※1 TWIN:P551 CS:P541/P543 P931/P941/P971 /P972	※1 純正LEDフォグは適用不可
			HB3	LED	H11	○ P971 P932	×	○※2 TWIN:P551 CS:P541/P543 P931/P941/P971 /P972	※1 適用品無し ※2 純正LEDフォグは適用不可
	H29.7-R2.7	GM4.5.6.9	HB3	H11	LED	○ P971 P932	○ P971 P931/P941	×	※1 適用品無し
			HB3	LED	LED	○ P971 P932	×	×	※1 適用品無し
ザッツ	H14.2-H19.10	JD1.2	H4		H3a	○ P973 P934/P944		×	※1 適用品無し
CR-V ※次ページへ続く	H13.9-H16.8	RD4.5	H4		HB4	○ P973 P934/P944		○※1 TWIN:P552 CS:P542/P544 P932/P971/P972	※1 ロック時バルブが斜めの為、発光部30度ほど回転必要。P932は回転機構ない為、そのままロックする位置まで回転。
			D2R		HB4	-		○※1 TWIN:P552 CS:P542/P544 P932/P971/P972	※1 ロック時バルブが斜めの為、発光部30度ほど回転必要。P932は回転機構ない為、そのままロックする位置まで回転。

RG POWER LED ヘッド/フォグバルブ 車種別適合表



【ご注意】

- 本適合表に記載されている車種でも、年式・型式・グレード・寒冷地仕様・車両個体差、ディーラーオプションの違いなどにより、表示のバルブが装着使用できない場合があります。必ず現車にて寸法適用確認をお願いします。
- 本適合表に記載の情報は、純正灯具に使用されているバルブを基に記載しております。ディーラーオプションや社外灯具は適合しない場合があります。
- 本製品はJIS規格D5500の規定に基づき設計・生産を行い車検対応しておりますが、車検場によっては検査機器の備えが無く検査官の目視による判断に委ねられており、必ずしも車検に通らない場合もございます。その場合は元の純正バルブへ交換してください。また、バルブ交換後の純正バルブは本製品使用中は予備として保管してください。
- 本製品は車検対応基準で製作を行っておりますが、検査上における光度テストは「新光源」(HID/LED)対応のモデルにて測定・光軸調整を行ってください。新光源に対応していないテストでの測定及び検査は正確に測定できない恐れがあります。
- 仕様及び外観は予告なく変更する場合がございます。
- コンパクトスターHFは商用車使用保証1年間、プレミアムモデル2は保証2年間となります。

【注意】コンパクトスターP932をHB4用で装着の際は、付属のリング(フランジ)と入れ替えて装着してください。※標準ではHB3のリング(フランジ)付き

2024.5更新

HONDA			純正バルブ			RG LED/バルブ適用(品番RGH-)			備考
車種名	年式	型式	HI	LO	Fog	HI	LO	Fog	
CR-V	H16.9-H18.9	RD6.7	H1	D2R	HB4	○ P936	-	○※1 TWIN:P552 CS:P542/P544 P932/P971/P972	※1 ロック時バルブが斜めの為、発光部30度ほど回転必要。P932は回転機構ない為、そのままロックする位置まで回転。
	H18.10-H23.11	RE3.4	HB3	D2S	H11	○ P971 P932	○ P910	○ TWIN:P551 CS:P541/P543 P931/P941/P971 /P972	
	H23.12-H28.8	RM1.4	HB3	D4S	H11	○※1 P971 P932	未確認	○ TWIN:P551 CS:P541/P543 P931/P941/P971 /P972	※1 発光部が水平になるように発光部回転。P932は回転機構ない為、そのままロックする位置まで回転。
	H30.9-R4.12	RT5.6 RW1.2	LED	LED	LED	x ※1	x ※1	x ※1	※1 適用品無し
CR-Z	H22.2-H24.8	ZF1	HB3	H11	H11	○※1 P932	○ P971 P931/P941	○ TWIN:P551 CS:P541/P543 P931/P941/P971 /P972	※1 P971はカバー干渉する為不可
			HB3	D4S	H11	○※1 P932	未確認	○ TWIN:P551 CS:P541/P543 P931/P941/P971 /P972	※1 P971はカバー干渉する為不可
	H24.9-H27.7	ZF2	HB3	H11	H8	○※1 P932	○ P971 P931/P941	○ TWIN:P551 CS:P541/P543 P931/P941/P971 /P972	※1 P971はカバー干渉する為不可
			HB3	D4S	H8	○※1 P932	未確認	○ TWIN:P551 CS:P541/P543 P931/P941/P971 /P972	※1 P971はカバー干渉する為不可
H27.8-H29.1		LED	LED	H8	x ※1	x ※1	○ TWIN:P551 CS:P541/P543 P931/P941/P971 /P972	※1 適用品無し	
ジェイド(ハイブリッド)	H27.2-H30.4	FR4.5	HB3	LED	H8	○※1 P971 P932	x ※2	○ TWIN:P551 CS:P541/P543 P931/P941/P971 /P972	※1 発光部が水平になるように発光部回転。P932は回転機構ない為、そのままロックする位置まで回転。 ※2 適用品無し
	H30.5-R2.7		HB3	LED	LED	○※1 P971 P932	x ※2	x ※2	※1 発光部が水平になるように発光部回転。P932は回転機構ない為、そのままロックする位置まで回転。
			LED	LED	LED	x ※1	x ※1	x ※1	※1 適用品無し
シビック ※次ページへ続く	H12.9-H15.8	EU1.2.3.4	H4		H11	○ P973 P934/P944		○ TWIN:P551 CS:P541/P543 P931/P941/P971 /P972	
			D2R		H11	-		○ TWIN:P551 CS:P541/P543 P931/P941/P971 /P972	
	H15.9-H17.8	EU3.4	HB3	HB4	H11	○※1 P971 P932	○※2 P971 P971/P932	○ TWIN:P551 CS:P541/P543 P931/P941/P971 /P972	※1 発光部が水平になるように発光部回転。P932は回転機構ない為、そのままロックする位置まで回転。 ※2 カットラインに合せて発光部回転。P932は回転機構ない為、そのままロックする位置まで回転。
			HB3	D2S	H11	○※1 P971 P932	未確認	○ TWIN:P551 CS:P541/P543 P931/P941/P971 /P972	※1 発光部が水平になるように発光部回転。P932は回転機構ない為、そのままロックする位置まで回転。
			HB3	H1	H11	○※1 P971 P932	○ P936	○ TWIN:P551 CS:P541/P543 P931/P941/P971 /P972	プロジェクター ※1 発光部が水平になるように発光部15°回転。P932は回転機構ない為、そのままロックする位置まで回転。

RG POWER LED ヘッド/フォグバルブ 車種別適合表



【ご注意】

- 本適合表に記載されている車種でも、年式・型式・グレード・寒冷地仕様・車両個体差、ディーラーオプションの違いなどにより、表示のバルブが装着使用できない場合があります。必ず現車にて寸法適用確認をお願いします。
- 本適合表に記載の情報は、純正灯具に使用されているバルブを基に記載しております。ディーラーオプションや社外灯具は適合しない場合があります。
- 本製品はJIS規格D5500の規定に基づき設計・生産を行い車検対応しておりますが、車検場によっては検査機器の備えが無く検査官の目視による判断に委ねられており、必ずしも車検に通らない場合もございます。その場合は元の純正バルブへ交換してください。また、バルブ交換後の純正バルブは本製品使用中は予備として保管してください。
- 本製品は車検対応基準で製作を行っておりますが、検査上における光度テストは「新光源」(HID/LED)対応のモデルにて測定・光軸調整を行ってください。新光源に対応していないテストでの測定及び検査は正確に測定できない恐れがあります。
- 仕様及び外観は予告なく変更する場合がございます。
- コンパクトスターHFは商用車使用保証1年間、プレミアムモデル2は保証2年間となります。

【注意】コンパクトスターP932をHB4用で装着の際は、付属のリング(フランジ)と入れ替えて装着してください。※標準ではHB3のリング(フランジ)付き

2024.5更新

HONDA			純正バルブ			RG LED/バルブ適用(品番RGH-)			備考
車種名	年式	型式	HI	LO	Fog	HI	LO	Fog	
シビック	H17.9-H22.12	FD1.2 タイプR含む	HB3	HB4	H11	○※1 P971 P932	○※2 P971 P971/P932	○ TWIN:P551 CS:P541/P543 P931/P941/P971 /P972	※1 発光部が水平になるように発光部回転。P932は回転機構ない為、そのままロックする位置まで回転。 ※2 カットラインに合せて発光部回転。P932は回転機構ない為、そのままロックする位置まで回転。
			HB3	D2R	H11	○※1 P971 P932	-	○ TWIN:P551 CS:P541/P543 P931/P941/P971 /P972	※1 発光部が水平になるように発光部回転。P932は回転機構ない為、そのままロックする位置まで回転。
	H27.10-H29.6	FK2 タイプR	H7	LED	H11	○ P935	x ※1	○ TWIN:P551 CS:P541/P543 P931/P941/P971 /P972	※1 適用品無し
	H29.7-R3.8	FC1 セダン	LED	LED	LED	x ※1	x ※1	x ※1	※1 適用品無し
	H29.7-R3.8	FK7 ハッチバック	LED	LED	LED	x ※1	x ※1	x ※1	※1 適用品無し
	H29.7-R3.8	FK8 タイプR	LED	LED	LED	x ※1	x ※1	x ※1	※1 適用品無し
	R3.9-	FL1.4	LED	LED	LED (L1B)	x ※1	x ※1	○※2 P901/P902	※1 適用品無し ※2 EX,EhevlはL1B適用可能。LXグレードの販売店オプションは未確認
R4.9-	FL5 タイプR	LED	LED	-	x ※1	x ※1	-	※1 適用品無し	
シビックタイプRユーロ	H21.11-H24.6	FN2	H1	D2R	H11	○ P936	-	TWIN:P551 CS:P541/P543 P931/P941/P971 /P972	
シビックハイブリッド	H13.12-H17.8	ES9	HB3	HB4	H8	○ P971 P932	○ P971 P932	○ TWIN:P551 CS:P541/P543 P931/P941/P971 /P972	
			HB3	D2R	H8	○ P971 P932	-	○ TWIN:P551 CS:P541/P543 P931/P941/P971 /P972	
	H17.9-H22.12	FD3	HB3	HB4	H11	○※1 P971 P932	○※2 P971 P932	○ TWIN:P551 CS:P541/P543 P931/P941/P971 /P972	※1 発光部が水平になるように発光部回転。P932は回転機構ない為、そのままロックする位置まで回転。 ※2 カットラインに合せて発光部回転。P932は回転機構ない為、そのままロックする位置まで回転。
			HB3	D2R	H11	○※1 P971 P932	-	○ TWIN:P551 CS:P541/P543 P931/P941/P971 /P972	※1 発光部が水平になるように発光部回転。P932は回転機構ない為、そのままロックする位置まで回転。
シビックフェリオ	H12.9-H17.8	ES1.2.3	H4		H11	○ P973 P934/P944		○ TWIN:P551 CS:P541/P543 P931/P941/P971 /P972	
			D2R		H11	-		○ TWIN:P551 CS:P541/P543 P931/P941/P971 /P972	
	H15.9-H17.8	ET2	HB3	HB4	H8	○※1 P971 P932	○※2 P971 P932	○ TWIN:P551 CS:P541/P543 P931/P941/P971 /P972	※1 発光部が水平になるように発光部回転。P932は回転機構ない為、そのままロックする位置まで回転。 ※2 カットラインに合せて発光部回転。P932は回転機構ない為、そのままロックする位置まで回転。
			HB3	D2R	H8	○※1 P971 P932	-	○ TWIN:P551 CS:P541/P543 P931/P941/P971 /P972	※1 発光部が水平になるように発光部回転。P932は回転機構ない為、そのままロックする位置まで回転。
シャトル(ハイブリッド)	H27.5-R4.11	GK8.9 GP7.8	HB3	H11	H8	○ P971 P932	○ P971 P941	○ TWIN:P551 CS:P541/P543 P931/P941/P971 /P972	
			HB3	LED	H8	○ P971 P932	-	○ TWIN:P551 CS:P541/P543 P931/P941/P971 /P972	

RG POWER LED ヘッド/フォグバルブ 車種別適合表



【ご注意】

- 本適合表に記載されている車種でも、年式・型式・グレード・寒冷地仕様・車両個体差、ディーラーオプションの違いなどにより、表示のバルブが装着使用できない場合があります。必ず現車にて寸法適用確認をお願いします。
- 本適合表に記載の情報は、純正灯具に使用されているバルブを基に記載しております。ディーラーオプションや社外灯具は適合しない場合があります。
- 本製品はJIS規格D5500の規定に基づき設計・生産を行い車検対応としておりますが、車検場によっては検査機器の備えが無く検査官の目視による判断に委ねられており、必ずしも車検に通らない場合もございます。その場合は元の純正バルブへ交換してください。また、バルブ交換後の純正バルブは本製品使用中は予備として保管してください。
- 本製品は車検対応基準で製作を行っておりますが、検査上における光度テストは「新光源」(HID/LED)対応のモデルにて測定・光軸調整を行ってください。新光源に対応していないテストでの測定及び検査は正確に測定できない恐れがあります。
- 仕様及び外観は予告なく変更する場合がございます。
- コンパクトスターHFは商用車使用保証1年間、プレミアムモデル2は保証2年間となります。

【注意】コンパクトスターP932をHB4用で装着の際は、付属のリング(フランジ)と入れ替えて装着してください。※標準ではHB3のリング(フランジ)付き

2024.5更新

HONDA			純正バルブ			RG LEDバルブ適用(品番RGH-)			備考	
車種名	年式	型式	HI	LO	Fog	HI	LO	Fog		
ステップワゴン(スパーダ)	H15.6-H17.4	RF3.4.5.6.7.8	HI	HI	H11 or H1	○ P936	×	※1	○※2 TWIN:P551 CS:P541/P543 P931/P941/P971/P972	※1 ロービームは特殊バルブアダプターの為適用不可 ※2 H1フォグは未確認。バックカバー後方寸法と前方寸法要確認。
			HI	D2R	H11 or H1	○ P936	-	-	○※2 TWIN:P551 CS:P541/P543 P931/P941/P971/P972	※1 H1フォグは未確認。バックカバー後方寸法と前方寸法要確認。
	H17.5-H21.9	RG1.2.3.4	HI	H11	H11	○ P936	○ P971 P931/P941	○ P971 P931/P941	○ TWIN:P551 CS:P541/P543 P931/P941/P971/P972	
			HI	D2S	H11	○ P936	未確認	-	○ TWIN:P551 CS:P541/P543 P931/P941/P971/P972	
	H21.10-H27.3	RK1.2	HB3	H11	H11	○※1 P932	○ P971 P931/P941	○ P971 P931/P941	○ TWIN:P551 CS:P541/P543 P931/P941/P971/P972	※1 P971はカバー干渉する為不可
			HB3	D2R	H11	○※1 P932	-	-	○ TWIN:P551 CS:P541/P543 P931/P941/P971/P972	※1 P971はカバー干渉する為不可
	H21.10-H24.3	RK5.6	HB3	D2R	H11	○※1 P932	-	-	○ TWIN:P551 CS:P541/P543 P931/P941/P971/P972	スパーダ ※1 P971はカバー干渉する為不可
	H24.4-H27.3		HB3	D2S	H11	○※1 P932	○※2 P910	-	○ TWIN:P551 CS:P541/P543 P931/P941/P971/P972	スパーダ ※1 P971はカバー干渉する為不可 ※2 HID→LEDバルブはP921(ゴムカバー)併用で取付可能。
	H27.4-H29.8		HB3	H11	H8	○※1 P971 P932	○ P971 P931/P941	○ P971 P931/P941	○ TWIN:P551 CS:P541/P543 P931/P941/P971/P972	※1 発光部が水平になるように発光部回転。P932は回転機構ない為、そのままロックする位置まで回転。
			HB3	LED	H8	○※1 P971 P932	-	-	○ TWIN:P551 CS:P541/P543 P931/P941/P971/P972	※1 発光部が水平になるように発光部回転。P932は回転機構ない為、そのままロックする位置まで回転。
	H29.9-R4.4	RP1.2.3.4.5	HB3	H11	LED	○※1 P971 P932	○ P971 P931/P941	-	×	※1 発光部が水平になるように発光部回転。P932は回転機構ない為、そのままロックする位置まで回転。
			HB3	○ TWIN:P551 CS:P541/P543 P931/P941	LED	○※1 P971 P932	-	-	×	※1 発光部が水平になるように発光部回転。P932は回転機構ない為、そのままロックする位置まで回転。 ※2 適用品無し
			LED	LED	LED	×	×	×	※1 適用品無し	
	R4.5-	RP6.7.8	LED	LED	LED(L1B)	×	×	○	※1 適用品無し	
ストリーム	H12.10-H15.8	RN1.2.3.4.5	H4		H11	○ P973 P934/P944	-	○ TWIN:P551 CS:P541/P543 P931/P941/P971/P972		
			D2R		H11	-	-	○ TWIN:P551 CS:P541/P543 P931/P941/P971/P972		
	H15.9-H18.7	RN1.2.3.4.5	HB3	H1	H3	○ P971 P932	×	※1	×	※1 特殊バルブアダプターの為適用不可 ※2 H1フォグは未確認。バックカバー後方寸法と前方寸法要確認。
			HB3	D2R	H3	○ P971 P932	-	-	×	※1 H1フォグは未確認。バックカバー後方寸法と前方寸法要確認。

RG POWER LED ヘッド/フォグバルブ 車種別適合表



【ご注意】

- 本適合表に記載されている車種でも、年式・型式・グレード・寒冷地仕様・車両個体差、ディーラーオプションの違いなどにより、表示のバルブが装着使用できない場合があります。必ず現車にて寸法適用確認をお願いします。
- 本適合表に記載の情報は、純正灯具に使用されているバルブを基に記載しております。ディーラーオプションや社外灯具は適合しない場合があります。
- 本製品はJIS規格D5500の規定に基づき設計・生産を行い車検対応しておりますが、車検場によっては検査機器の備えが無く検査官の目視による判断に委ねられており、必ずしも車検に通らない場合もございます。その場合は元の純正バルブへ交換してください。また、バルブ交換後の純正バルブは本製品使用中は予備として保管してください。
- 本製品は車検対応基準で製作を行っておりますが、検査上における光度テスターは「新光源」(HID/LED)対応のモデルにて測定・光軸調整を行ってください。新光源に対応していないテスターでの測定及び検査は正確に測定できない恐れがあります。
- 仕様及び外観は予告なく変更する場合がございます。
- コンパクトスターHFは商用車使用保証1年間、プレミアムモデル2は保証2年間となります。

【注意】コンパクトスターP932をHB4用で装着の際は、付属のリング(フランジ)と入れ替えて装着してください。※標準ではHB3のリング(フランジ)付き

2024.5更新

HONDA			純正バルブ			RG LED/バルブ適用(品番RGH-)			備考
車種名	年式	型式	HI	LO	Fog	HI	LO	Fog	
ストリーム	H18.7-H24.3	RN6.7.8.9	H4		H11	○ P973 P934/P944		○ TWIN:P551 CS:P541/P543 P931/P941/P971 /P972	
			HB3	D2R	H11	○ P971 P932	-	○ TWIN:P551 CS:P541/P543 P931/P941/P971 /P972	
	H24.4-H26.6	RN6.7.8.9	HB3	D2R	H8	○ P971 P932	-	○ TWIN:P551 CS:P541/P543 P931/P941/P971 /P972	
セイバー	H10.10-H13.3	UA4.5	HB3	D2R	H1	○※1 P971 P932	-	×	※1 発光部が水平になるように発光部回転。P932は回転機構ない為、そのままロックする位置まで回転。
	H13.4-H15.6		HB3	D2R	HB4	○※1 P971 P932	-	○※2 TWIN:P552 CS:P542/P544 P932/P971/P972	※1 発光部が水平になるように発光部回転。P932は回転機構ない為、そのままロックする位置まで回転。 ※2 ロック時バルブが斜めの為、発光部30度ほど回転必要。P932は回転機構ない為、そのままロックする位置まで回転。
ゼスト(スポーツ)	H18.2-H24.11	JE1.2	H4		H8	○ P973 P934/P944		○ TWIN:P551 CS:P541/P543 P931/P941/P971 /P972	
			D2R		H8	-		○ TWIN:P551 CS:P541/P543 P931/P941/P971 /P972	
ゼストスパーク	H20.12-H24.11	JE1.2	HB3	H11	H8	○ P971 P932	○ P971 P931/P941	○ TWIN:P551 CS:P541/P543 P931/P941/P971 /P972	
			HB3	D2S	H8	○ P971 P932	○※1 P910	○ TWIN:P551 CS:P541/P543 P931/P941/P971 /P972	※1 別売ゴムカバー必要(RGH-P921)90mmタイプ
パートナー	H8.3-H18.2	EY6.7.8.9	H4		-	○ P973 P934/P944		-	
	H18.3-H22.8	GJ3	HB3	H11	-	○※1 P932	○ P971 P931/P941	-	※1 P971はカバー干渉する為不可
バモス	H11.6-H30.5	HM1.2	H4		-	○ P973 P934/P944		-	
バモスホビオ	H15.4-H30.5	HM3.4 HJ1.2	H4		-	○ P973 P934/P944		-	
フィット(RS含む) ※次ページへ続く	H13.6-H16.5	GD1.2.3.4	H4		H11	○ P973 P934/P944		○ TWIN:P551 CS:P541/P543 P931/P941/P971 /P972	
	H16.6-H19.9		D2R		H11	-		○ TWIN:P551 CS:P541/P543 P931/P941/P971 /P972	
	H19.10-H25.8	GE6.7.8.9	H4		H11	○ P973 P934/P944		○※1 TWIN:P551 CS:P541/P543 P931/P941/P971 /P972	※1 シェードが付いている灯具は取付不可。
			D2R		H11	-		○※1 TWIN:P551 CS:P541/P543 P931/P941/P971 /P972	※1 シェードが付いている灯具は取付不可。

RG POWER LED ヘッド/フォグバルブ 車種別適合表



【ご注意】

- 本適合表に記載されている車種でも、年式・型式・グレード・寒冷地仕様・車両個体差、ディーラーオプションの違いなどにより、表示のバルブが装着使用できない場合があります。必ず現車にて寸法適用確認をお願いします。
- 本適合表に記載の情報は、純正灯具に使用されているバルブを基に記載しております。ディーラーオプションや社外灯具は適合しない場合があります。
- 本製品はJIS規格D5500の規定に基づき設計・生産を行い車検対応しておりますが、車検場によっては検査機器の備えが無く検査官の目視による判断に委ねられており、必ずしも車検に通らない場合もございます。その場合は元の純正バルブへ交換してください。また、バルブ交換後の純正バルブは本製品使用中は予備として保管してください。
- 本製品は車検対応基準で製作を行っておりますが、検査上における光度テスターは「新光源」(HID/LED)対応のモデルにて測定・光軸調整を行ってください。新光源に対応していないテスターでの測定及び検査は正確に測定できない恐れがあります。
- 仕様及び外観は予告なく変更する場合がございます。
- コンパクトスター-HFは商用車使用保証1年間、プレミアムモデル2は保証2年間となります。

【注意】コンパクトスターP932をHB4用で装着の際は、付属のリング(フランジ)と入れ替えて装着してください。※標準ではHB3のリング(フランジ)付き

2024.5更新

HONDA			純正バルブ			RG LED/バルブ適用(品番RGH-)			備考
車種名	年式	型式	HI	LO	Fog	HI	LO	Fog	
フィット(RS含む)	H25.9-H29.5	GK3.4.5.6	H4		H8	○ P973 P934/P944		○※1 TWIN:P551 CS:P541/P543 P931/P941/P971 /P972	※1 シェードが付いている灯具は取付不可。
			HB3	LED	H8	○※1 P971 P932	× ※2	○※3 TWIN:P551 CS:P541/P543 P931/P941/P971 /P972	※1 発光部が水平になるように発光部回転。P932は回転機構ない為、そのままロックする位置まで回転。 ※2 適用品無し ※3 シェードが付いている灯具は取付不可。
	H29.6-R2.2		H4		LED	○ P973 P934/P944		× ※1	※1 適用品無し
			LED	LED	LED	× ※1	× ※1	× ※1	※1 適用品無し
R2.3-R4.9	GR1.2.5.7	H4		LED(L1B)	○ P973 P934/P944		○※1 P901/P902	BASICのみハロゲン車 ※1 e:HEV NESS/NESS/e:HEV LUXE/LUXEはL1B交換可能。これ以外のグレードはオプションのLEDフォグランプ装着のみ適用可。	
		LED		LED(L1B)	× ※1	○※2 P901/P902		※1 適用品無し ※2 e:HEV NESS/NESS/e:HEV LUXE/LUXEはL1B交換可能。これ以外のグレードはオプションのLEDフォグランプ装着のみ適用可。	
フィット(RS含む)	R4.10-	GS4.5.6.7	H4		LED(L1B)	○ P973 P934/P944		○※1 P901/P902	BASICのみハロゲン車 ※1 e:HEV NESS/NESS/e:HEV LUXE/LUXEはL1B交換可能。これ以外のグレードはオプションのLEDフォグランプ装着のみ適用可。
			LED		LED(L1B)	× ※1	○※2 P901/P902		※1 適用品無し ※2 e:HEV NESS/NESS/e:HEV LUXE/LUXEはL1B交換可能。これ以外のグレードはオプションのLEDフォグランプ装着のみ適用可。
フィットハイブリッド	H22.10-H25.8	GP1	H4		H11	○ P973 P934/P944		○※1 TWIN:P551 CS:P541/P543 P931/P941/P971 /P972	※1 シェードが付いている灯具は取付不可。
			D2R		H11	-		○※1 TWIN:P551 CS:P541/P543 P931/P941/P971 /P972	※1 シェードが付いている灯具は取付不可。
	H25.9-H29.5	GP5.6	H4		H8	○ P973 P934/P944		○※1 TWIN:P551 CS:P541/P543 P931/P941/P971 /P972	※1 シェードが付いている灯具は取付不可。
			HB3	LED	H8	○※1 P971 P932	× ※2	○※3 TWIN:P551 CS:P541/P543 P931/P941/P971 /P972	※1 発光部が水平になるように発光部回転。P932は回転機構ない為、そのままロックする位置まで回転。 ※2 適用品無し ※3 シェードが付いている灯具は取付不可。
	H29.6-R2.2	GP5.6	H4		LED	○ P973 P934/P944		× ※1	※1 適用品無し
			LED	LED	LED	× ※1	× ※1	× ※1	※1 適用品無し
R2.3-R4.9	GR3.4.6.8	LED		LED(L1B)	× ※1		○※2 P901/P902	※1 適用品無し ※2 e:HEV NESS/NESS/e:HEV LUXE/LUXEはL1B交換可能。これ以外のグレードはオプションのLEDフォグランプ装着のみ適用可。	
R4.10-		LED		LED(L1B)	× ※1		○※2 P901/P902	※1 適用品無し ※2 e:HEV NESS/NESS/e:HEV LUXE/LUXEはL1B交換可能。これ以外のグレードはオプションのLEDフォグランプ装着のみ適用可。	
フィットアリア	H14.12-H21.1	GD6.7.8.9	H4		H11	○ P973 P934/P944		○ TWIN:P551 CS:P541/P543 P931/P941/P971 /P972	
			D2R		H11	-		○ TWIN:P551 CS:P541/P543 P931/P941/P971 /P972	

RG POWER LED ヘッド/フォグバルブ 車種別適合表



[ご注意]

- 本適合表に記載されている車種でも、年式・型式・グレード・寒冷地仕様・車両個体差、ディーラーオプションの違いなどにより、表示のバルブが装着使用できない場合があります。必ず現車にて寸法適用確認をお願いします。
- 本適合表に記載の情報は、純正灯具に使用されているバルブを基に記載しております。ディーラーオプションや社外灯具は適合しない場合があります。
- 本製品はJIS規格D5500の規定に基づき設計・生産を行い車検対応としておりますが、車検場によっては検査機器の備えが無く検査官の目視による判断に委ねられており、必ずしも車検に通らない場合もございます。その場合は元の純正バルブへ交換してください。また、バルブ交換後の純正バルブは本製品使用中は予備として保管してください。
- 本製品は車検対応基準で製作を行っておりますが、検査上における光度テストは「新光源」(HID/LED) 対応のモデルにて測定・光軸調整を行ってください。新光源に対応していないテストでの測定及び検査は正確に測定できない恐れがあります。
- 仕様及び外観は予告なく変更する場合がございます。
- コンパクトスター-HFは商用車使用保証1年間、プレミアムモデル2は保証2年間となります。

【注意】コンパクトスターP932をHB4用で装着の際は、付属のリング(フランジ)と入れ替えて装着してください。※標準ではHB3のリング(フランジ)付き

2024.5更新

HONDA			純正バルブ			RG LED/バルブ適用(品番RGH-)			備考
車種名	年式	型式	HI	LO	Fog	HI	LO	Fog	
フィットシャトル	H23.6-H27.3	GG7.8	H4		H11	○ P973 P934/P944		○ TWIN:P551 CS:P541/P543 P931/P941/P971 /P972	
			D2R		H11	-		○ TWIN:P551 CS:P541/P543 P931/P941/P971 /P972	
フィットシャトルハイブリッド	H23.6-H27.3	GP2	H4		H11	○ P973 P934/P944		○ TWIN:P551 CS:P541/P543 P931/P941/P971 /P972	
			D2R		H11	-		○ TWIN:P551 CS:P541/P543 P931/P941/P971 /P972	
フリード	H20.5-H28.8	GB3.4	H4		H11	○ P973 P934/P944		○※1 TWIN:P551 CS:P541/P543 P931/P941/P971 /P972	※1 シェードが付いている灯具は取付不可。
			D2R		H11	-		○※1 TWIN:P551 CS:P541/P543 P931/P941/P971 /P972	※1 シェードが付いている灯具は取付不可。
フリードハイブリッド	H23.10-H28.8	GP3	H4		H11	○ P973 P934/P944		○※1 TWIN:P551 CS:P541/P543 P931/P941/P971 /P972	※1 シェードが付いている灯具は取付不可。
			D2R		H11	-		○※1 TWIN:P551 CS:P541/P543 P931/P941/P971 /P972	※1 シェードが付いている灯具は取付不可。
フリードスパイク	H22.7-H28.8	GB3.4	H4		H11	○ P973 P934/P944		○※1 TWIN:P551 CS:P541/P543 P931/P941/P971 /P972	※1 シェードが付いている灯具は取付不可。
			D2R		H11	-		○※1 TWIN:P551 CS:P541/P543 P931/P941/P971 /P972	※1 シェードが付いている灯具は取付不可。
フリードスパイクハイブリッド	H23.10-H28.8	GP3	H4		H11	○ P973 P934/P944		○※1 TWIN:P551 CS:P541/P543 P931/P941/P971 /P972	※1 シェードが付いている灯具は取付不可。
			D2R		H11	-		○※1 TWIN:P551 CS:P541/P543 P931/P941/P971 /P972	※1 シェードが付いている灯具は取付不可。
フリード(ハイブリッド)	H28.9-R1.9	GB5.6.7.8	HB3	H11	H8	○ P971 P932	○ P971 P931/P941	○※1 TWIN:P551 CS:P541/P543 P931/P941/P971 /P972	※1 フォグはオプション設定
			HB3	LED	H8	○ P971 P932	× ※1	○※2 TWIN:P551 CS:P541/P543 P931/P941/P971 /P972	※1 適用品無し ※2 フォグはオプション設定
	R1.10-		HB3	H11	LED	○ P971 P932	○ P971 P931/P941	× ※1	※1 適用品無し
			HB3	LED	LED	○ P971 P932	× ※1	× ※1	※1 適用品無し
フリード+(ハイブリッド) ※次ページへ続く	H28.9-R1.9	GB5.6.7.8	HB3	H11	H8	○ P971 P971/P932	○ P971 P931/P941	○※1 TWIN:P551 CS:P541/P543 P931/P941/P971 /P972	※1 フォグはオプション設定
			HB3	LED	H8	○ P971 P932	× ※1	○※2 TWIN:P551 CS:P541/P543 P931/P941/P971 /P972	※1 適用品無し ※2 フォグはオプション設定

RG POWER LED ヘッド/フォグバルブ 車種別適合表



【ご注意】

- 本適合表に記載されている車種でも、年式・型式・グレード・寒冷地仕様・車両個体差、ディーラーオプションの違いなどにより、表示のバルブが装着使用できない場合があります。必ず現車にて寸法適用確認をお願いします。
- 本適合表に記載の情報は、純正灯具に使用されているバルブを基に記載しております。ディーラーオプションや社外灯具は適合しない場合があります。
- 本製品はJIS規格D5500の規定に基づき設計・生産を行い車検対応しておりますが、車検場によっては検査機器の備えが無く検査官の目視による判断に委ねられており、必ずしも車検に通らない場合もございます。その場合は元の純正バルブへ交換してください。また、バルブ交換後の純正バルブは本製品使用中は予備として保管してください。
- 本製品は車検対応基準で製作を行っておりますが、検査上における光度テスターは「新光源」(HID/LED) 対応のモデルにて測定・光軸調整を行ってください。新光源に対応していないテスターでの測定及び検査は正確に測定できない恐れがあります。
- 仕様及び外観は予告なく変更する場合がございます。
- コンパクトスターHFは商用車使用保証1年間、プレミアムモデル2は保証2年間となります。

【注意】コンパクトスターP932をHB4用で装着の際は、付属のリング(フランジ)と入れ替えて装着してください。※標準ではHB3のリング(フランジ)付き

2024.5更新

HONDA			純正バルブ			RG LED/バルブ適用(品番RGH-)			備考
車種名	年式	型式	HI	LO	Fog	HI	LO	Fog	
フリード+ (ハイブリッド)	R1.10-	GB5.6.7.8	HB3	H11	LED	○ P971 P932	○ P971 P931/P941	× ※1	※1 適用品無し
			HB3		LED	LED	○ P971 P932	× ※1	× ※1
モビリオ	H13.12-H20.4	GB1.2	H4		-	○ P973 P934/P944		-	
			D2R		-	-		-	
モビリオスパイク	H14.9-H17.11	GK1.2	H1	H1	-	× ※1	× ※1	-	※1 適用品無し
			H1	D2R	-	× ※1	-	-	※1 適用品無し
	H4		-	○ P973 P934/P944		-			
	D2R		-	-		-			
ライフ	H10.10-H15.8	JB1.2	H4		-	○ P973 P934/P944		-	
	H15.9-H20.10	JB5.6.7.8	H4		-	○ P973 P934/P944		-	
			D2R		-	-		-	
ライフ(ディーバ)	H20.11-H22.10	JC1.2	H4		H8	○ P973 P934/P944		○ TWIN:P551 CS:P541/P543 P931/P941/P971 /P972	
			D2R		H8	-		○ TWIN:P551 CS:P541/P543 P931/P941/P971 /P972	
	H22.11-H26.4		HB3	H11	H8	○ P971 P932	○ P971 P931/P941	○ TWIN:P551 CS:P541/P543 P931/P941/P971 /P972	
			HB3	D2S	H8	○ P971 P932	未確認	○ TWIN:P551 CS:P541/P543 P931/P941/P971 /P972	
レジェンド	H16.10-H20.8	KB1	HB3	D2S	H11	○※1 P971 P932	未確認	○※2 TWIN:P551 CS:P541/P543 P931/P941/P971 /P972	※1 発光部が水平になるように発光部15°回転。P932は回転機構ない為、そのままロックする位置まで回転。 ※2 ロック時バルブが斜めの為、発光部30度ほど回転必要。P932は回転機構ない為、そのままロックする位置まで回転。
	H20.9-H24.7	KB2	HB3	D2S	H8	○※1 P971 P932	未確認	○ TWIN:P551 CS:P541/P543 P931/P941/P971 /P972	※1 発光部が水平になるように発光部15°回転。P932は回転機構ない為、そのままロックする位置まで回転。
	H26.11-R3.12	KC2	LED	LED	LED	× ※1	× ※1	× ※1	※1 適用品無し

RG POWER LED ヘッド/フォグバルブ 車種別適合表



【ご注意】

- 本適合表に記載されている車種でも、年式・型式・グレード・寒冷地仕様・車両個体差、ディーラーオプションの違いなどにより、表示のバルブが装着使用できない場合があります。必ず現車にて寸法適用確認をお願いします。
- 本適合表に記載の情報は、純正灯具に使用されているバルブを基に記載しております。ディーラーオプションや社外灯具は適合しない場合があります。
- 本製品はJIS規格D5500の規定に基づき設計・生産を行い車検対応しておりますが、車検場によっては検査機器の備えが無く検査官の目視による判断に委ねられており、必ずしも車検に通らない場合もございます。その場合は元の純正バルブへ交換してください。また、バルブ交換後の純正バルブは本製品使用中は予備として保管してください。
- 本製品は車検対応基準で製作を行っておりますが、検査上における光度テスターは「新光源」(HID/LED)対応のモデルにて測定・光軸調整を行ってください。新光源に対応していないテスターでの測定及び検査は正確に測定できない恐れがあります。
- 仕様及び外觀は予告なく変更する場合がございます。
- コンパクトスター-HFは商用車使用保証1年間、プレミアムモデル2は保証2年間となります。

【注意】コンパクトスターP932をHB4用で装着の際は、付属のリング(フランジ)と

2024.9更新

MITSUBISHI / MITSUBISHI FUSO			純正バルブ			RG LEDバルブ適用(品番RGH-)			備考
車種名	年式	型式	HI	LO	Fog	HI	LO	Fog	
エアロミディ	H14.10-H19.8	MJ.MK	H1(24V)	H4(24V)	-	× ※1	○※2 P973 P934/P944	-	角4灯タイプ車 ※1 適用品無し ※2 後方ゴムカバーLEDバルブ取付時挿入できるようにカット必要。
キャンター	H5.11-H14.5	FE5#.6# FG5#.6#	H1(24V)	H4(24V)	-	× ※1	○ P973 P934/P944	-	リフレクターヘッドライト車 ※1 適用品無し
			H3(24V)	H3(24V)	-	× ※1	× ※1	-	プロジェクターヘッドライト車 ※1 適用品無し
	H14.6-H22.11	FE7#.8#	H4		-	○ P973 P934/P944		-	
			H1(24V)	D2R	-	× ※1	-	-	※1 適用品無し
H22.11-	FBA FEA.FEB.FEC系	H4(12V)		H3(12V)	○※1 P973 P934/P944		× ※2	※1 24V車でも灯火類は12V。 ※2 H3フォグは未確認。バックカバー後方寸法と前方寸法要確認。	
		H1(12V)	D2R	H3(12V)	○ P936	-	× ※1	※1 H3フォグは未確認。バックカバー後方寸法と前方寸法要確認。	
キャンターガッツ	H14.6-H24.12	FB7#.8# FD7#.8#	H4(12V)		H3(12V)	○ P973		× ※1	※1 H3フォグは未確認。バックカバー後方寸法と前方寸法要確認。
	H25.1-	F24	H4(12V)		H11(12V)	○ P973 P934/P944		○ P931/P941/P971 /P972	
スーパーグレート	H8.6-H19.3	FU.FS	H1(24V)	H3(24V)	-	× ※1	× ※1	-	※1 適用品無し
			H1(24V)	D2S	-	× ※1	未確認	-	※1 適用品無し
	H19.4-H29.2	FP5#.FP6# FS5#.FS6# FT6#.FU5# FU6#.FV6# FY5#.FT6#	H1(24V)	H11(24V)	-	× ※1	○ P971	-	※1 適用品無し
			H1(24V)	D2R	-	× ※1	-	-	※1 適用品無し
H29.3-	FU7#.FS7# FY7#.FV7#	H1(24V)	H11(24V)	-	× ※1	○ P971	-	※1 適用品無し	
		未確認	LED	-	未確認	× ※1	-	※1 適用品無し	
スーパーグレートV	H29.3-	FS6#.FY6#.FV6#	未確認	D2R	-	未確認	-	-	
ファイター	H4.7-H11.3	FK6#.FK7#.FQ6#	未確認	未確認	-	未確認	未確認	-	
	H11.4-H17.9		H1(24V)	H7(24V)	H3(24V)	× ※1	× ※1	× ※1	※1 適用品無し
	H17.10-		H1(24V)	H11(24V)	-	× ※1	○ P971	-	ロアヘッドライト車 ※1 適用品無し
			H1(24V)	D2R	-	× ※1	-	-	ロアヘッドライト車 ※1 適用品無し
			H4(24V)		-	○ P973 P934/P944		-	アッパーヘッドライト車
i(アイ) i-MiEV(アイミーブ)含む	H18.1-H25.9 H21.7-H25.9	HA1W HA3W	HB3	H11	-	○※1 P971 P932	○ P971 P931/P941	-	※1 発光部が水平になるように発光部回転。P932は回転機構ない為、そのままロックする位置まで回転。
				HB3	D2S	-	○※1 P971 P932	未確認	-
i-MiEV(アイミーブ)	H25.11-H30.3	HA4W	HB3	LED	-	○※1 P971 P932	× ※2	-	※1 発光部が水平になるように発光部回転。P932は回転機構ない為、そのままロックする位置まで回転。
	H30.4-	HD4W	HB3	LED	H16	○※1 P971 P932	× ※2	○ TWIN:P551 CS:P541/P543 P931/P941/P971 /P972	※1 発光部が水平になるように発光部回転。P932は回転機構ない為、そのままロックする位置まで回転。 ※2 適用品無し
RVR 次ページへ続く	H9.11-H14.8	N6#.7#	H4		HB4	○ P973 P934/P944		○※1 TWIN:P552 CS:P542/P544 P932/P971/P972	※1 ロック時バルブが斜めの為、発光部30度ほど回転必要。P932は回転機構ない為、そのままロックする位置まで回転。

RG POWER LED ヘッド/フォグバルブ 車種別適合表



【ご注意】

- 本適合表に記載されている車種でも、年式・型式・グレード・寒冷地仕様・車両個体差、ディーラーオプションの違いなどにより、表示のバルブが装着使用できない場合があります。必ず現車にて寸法適用確認をお願いします。
- 本適合表に記載の情報は、純正灯具に使用されているバルブを基に記載しております。ディーラーオプションや社外灯具は適合しない場合があります。
- 本製品はJIS規格D5500の規定に基づき設計・生産を行い車検対応しておりますが、車検場によっては検査機器の備えが無く検査官の目視による判断に委ねられており、必ずしも車検に通らない場合もございます。その場合は元の純正バルブへ交換してください。また、バルブ交換後の純正バルブは本製品使用中は予備として保管してください。
- 本製品は車検対応基準で製作を行っておりますが、検査上における光度テストは「新光源」(HID/LED)対応のモデルにて測定・光軸調整を行ってください。新光源に対応していないテストでの測定及び検査は正確に測定できない恐れがあります。
- 仕様及び外観は予告なく変更する場合がございます。
- コンパクトスター-HFは商用車使用保証1年間、プレミアムモデル2は保証2年間となります。

【注意】コンパクトスターP932をHB4用で装着の際は、付属のリング(フランジ)と

2024.9更新

MITSUBISHI / MITSUBISHI FUSO			純正バルブ			RG LEDバルブ適用(品番RGH-)			備考
車種名	年式	型式	HI	LO	Fog	HI	LO	Fog	
RVR	H22.2-H24.9	GA3W	HB3	H11	H11	○※1 P932	○※1 P931/P941	○ TWIN:P551 CS:P541/P543 P931/P941/P971 /P972	※1 P971はカバー干渉する為不可
			HB3	D2S	H11	○※1 P932	未確認	○ TWIN:P551 CS:P541/P543 P931/P941/P971 /P972	※1 P971はカバー干渉する為不可
	H24.10-H29.1	GA4W	HB3	H11	H16	○※1 P932	○※1 P931/P941	○ TWIN:P551 CS:P541/P543 P931/P941/P971 /P972	※1 P971はカバー干渉する為不可
			HB3	D2S	H16	○※1 P932	○※2 P910	○ TWIN:P551 CS:P541/P543 P931/P941/P971 /P972	※1 P971はカバー干渉する為不可 ※2 HID→LEDヘッドは別売ゴムカバー必要(RGH-P922)95mmタイプ
	H29.2-R1.7	GA4W	HB3	H11	H16 or LED	○※1 P932	○※1 P931/P941	○※2 TWIN:P551 CS:P541/P543 P931/P941/P971 /P972	※1 P971はカバー干渉する為不可 ※2 LEDの場合適用品無し
			HB3	D2S	H16 or LED	○※1 P932	未確認	○※2 TWIN:P551 CS:P541/P543 P931/P941/P971 /P972	※1 P971はカバー干渉する為不可 ※2 LEDの場合適用品無し
R1.8-			LED	LED	LED	× ※1	× ※1	× ※1	※1 適用品無し
RVRスポーツギア	H9.11-H14.8	N7#	HB3	H7	H3	○※1 P971 P932	○ P935	× ※2	※1 発光部が水平になるように発光部回転。P932は回転機構ない為、そのままロックする位置まで回転。
			HB3	D2R	H3	○※1 P971 P932	-	× ※2	※1 発光部が水平になるように発光部回転。P932は回転機構ない為、そのままロックする位置まで回転。
アウトランダー	H17.10-H24.9	CW4.5.6W	HB3	HB4	H11	○※1 P971 P932	○※2 P971 P932	○ TWIN:P551 CS:P541/P543 P931/P941/P971 /P972	※1 発光部が水平になるように発光部回転。P932は回転機構ない為、そのままロックする位置まで回転。 ※2 カットラインに合わせて発光部回転。P932は回転機構ない為、そのままロックする位置まで回転。
			HB3	D2R	H11	○※1 P971 P932	-	○ TWIN:P551 CS:P541/P543 P931/P941/P971 /P972	※1 発光部が水平になるように発光部回転。P932は回転機構ない為、そのままロックする位置まで回転。
	H24.10-H27.5	GF7.8W	HB3	D4S	H11	○※1 P932	未確認	○ TWIN:P551 CS:P541/P543 P931/P941/P971 /P972	※1 P971はカバー干渉する為不可
			HB3	LED	H16	○※1 P932	× ※2	○ TWIN:P551 CS:P541/P543 P931/P941/P971 /P972	※1 P971はカバー干渉する為不可 ※2 適用品無し
アウトランダーPHEV	H25.1-H27.6	GG2W GG3W	HB3	H7	H11	○※1 P932	○ P935	○ TWIN:P551 CS:P541/P543 P931/P941/P971 /P972	※1 P971はカバー干渉する為不可 ※2 適用品無し
			HB3	D4S	H11	○※1 P932	未確認	○ TWIN:P551 CS:P541/P543 P931/P941/P971 /P972	※1 P971はカバー干渉する為不可
	H27.7-R3.12	GN0W	HB3	LED	LED	○※1 P932	× ※2	× ※2	※1 P971はカバー干渉する為不可 ※2 適用品無し
			LED	LED	LED	× ※1	× ※1	× ※1	※1 適用品無し
eKワゴン 次ページへ続く	H13.10-H18.8	H81W	H4	-	-	○ P973 P934/P944	-	-	
			D2R	-	-	-	-	-	

RG POWER LED ヘッド/フォグバルブ 車種別適合表



【ご注意】

- 本適合表に記載されている車種でも、年式・型式・グレード・寒冷地仕様・車両個体差、ディーラーオプションの違いなどにより、表示のバルブが装着使用できない場合があります。必ず現車にて寸法適用確認をお願いします。
- 本適合表に記載の情報は、純正灯具に使用されているバルブを基に記載しております。ディーラーオプションや社外灯具は適合しない場合があります。
- 本製品はJIS規格D5500の規定に基づき設計・生産を行い車検対応しておりますが、車検場によっては検査機器の備えが無く検査官の目視による判断に委ねられており、必ずしも車検に通らない場合もございます。その場合は元の純正バルブへ交換してください。また、バルブ交換後の純正バルブは本製品使用中は予備として保管してください。
- 本製品は車検対応基準で製作を行っておりますが、検査上における光度テスターは「新光源」(HID/LED)対応のモデルにて測定・光軸調整を行ってください。新光源に対応していないテスターでの測定及び検査は正確に測定できない恐れがあります。
- 仕様及び外観は予告なく変更する場合がございます。
- コンパクトスターHFは商用車使用保証1年間、プレミアムモデル2は保証2年間となります。

【注意】コンパクトスターP932をHB4用で装着の際は、付属のリング(フランジ)と

2024.9更新

MITSUBISHI / MITSUBISHI FUSO			純正バルブ			RG LED/バルブ適用(品番RGH-)			備考
車種名	年式	型式	HI	LO	Fog	HI	LO	Fog	
eKワゴン	H18.9-H25.5	H82W	H4		-	○ P973 P934/P944		-	
	H25.6-H30.2	B11W	H4		H16	○ P973 P934/P944		○ TWIN:P551 CS:P541/P543 P931/P941/P971 /P972	
	H28.7-H30.2		D4R		H16	-		○ TWIN:P551 CS:P541/P543 P931/P941/P971 /P972	
	H30.3-	B33.36W	H19		H16	× ※1		○ TWIN:P551 CS:P541/P543 P931/P941/P971 /P972	※1 適用品無し
			LED	LED	H16	× ※1	× ※1	○ TWIN:P551 CS:P541/P543 P931/P941/P971 /P972	※1 適用品無し
eKカスタム	H25.6-H30.2	B11W	D4S		H16	未確認		○※1 TWIN:P551 CS:P541/P543 P931/P941/P971 /P972	※1 イエローレンズタイプは不可
eKクロス	H30.3-	B34.37.38W	H19		H16	× ※1		○ TWIN:P551 CS:P541/P543 P931/P941/P971 /P972	※1 適用品無し
			LED	LED	H16	× ※1	× ※1	○ TWIN:P551 CS:P541/P543 P931/P941/P971 /P972	※1 適用品無し
eKスペース	H26.2-H28.11	B11A	H4		H16	○ P973 P934/P944		○※1 TWIN:P551 CS:P541/P543 P931/P941/P971 /P972	※1 イエローレンズタイプは不可
	H28.12-R2.2		H4		H16 or LED	○ P973 P934/P944		○※1.2 TWIN:P551 CS:P541/P543 P931/P941/P971 /P972	※1 イエローレンズタイプは不可 ※2 LEDは適用品無し
	R2.3-	B34.35.37.38A	H19		H16	× ※1		○ TWIN:P551 CS:P541/P543 P931/P941/P971 /P972	※1 適用品無し
eKクロススペース	R2.3-	B34.35.37.38A	LED		H16	× ※1		○ TWIN:P551 CS:P541/P543 P931/P941/P971 /P972	※1 適用品無し
eKスペースカスタム	H26.2-H28.11	B11A	D4S		H16	× ※1		○※2 TWIN:P551 CS:P541/P543 P931/P941/P971 /P972	※1 HID→LEDバルブは灯具内スペースなく、後方ゴムカバーも灯具側のリブが低く取付できない。 ※2 イエローレンズタイプは不可
	H28.12-R2.2		LED		H16 or LED	× ※1		○※1.2 TWIN:P551 CS:P541/P543 P931/P941/P971 /P972	※1 LEDは適用品無し ※2 イエローレンズタイプは不可
eKスポーツ	H14.9-H18.8	H81W	HB3	H1	-	○※1 P971 P932	× ※2	-	※1 発光部が水平になるように発光部回転。P932は回転機構ない為、そのままロックする位置まで回転。 ※2 純正ソケット着く為、P936適用不可
			HB3	D2S	-	○※1 P971 P932	未確認	-	※1 発光部が水平になるように発光部回転。P932は回転機構ない為、そのままロックする位置まで回転。
	H18.9-H25.2	H82W	HB3	D2S	-	○※1 P971 P932	未確認	-	※1 発光部が水平になるように発光部回転。P932は回転機構ない為、そのままロックする位置まで回転。

RG POWER LED ヘッド/フォグバルブ 車種別適合表



【ご注意】

- 本適合表に記載されている車種でも、年式・型式・グレード・寒冷地仕様・車両個体差、ディーラーオプションの違いなどにより、表示のバルブが装着使用できない場合があります。必ず現車にて寸法適用確認をお願いします。
- 本適合表に記載の情報は、純正灯具に使用されているバルブを基に記載しております。ディーラーオプションや社外灯具は適合しない場合があります。
- 本製品はJIS規格D5500の規定に基づき設計・生産を行い車検対応しておりますが、車検場によっては検査機器の備えが無く検査官の目視による判断に委ねられており、必ずしも車検に通らない場合もございます。その場合は元の純正バルブへ交換してください。また、バルブ交換後の純正バルブは本製品使用中は予備として保管してください。
- 本製品は車検対応基準で製作を行っておりますが、検査上における光度テスターは「新光源」(HID/LED)対応のモデルにて測定・光軸調整を行ってください。新光源に対応していないテスターでの測定及び検査は正確に測定できない恐れがあります。
- 仕様及び外観は予告なく変更する場合がございます。
- コンパクトスターHFは商用車使用保証1年間、プレミアムモデル2は保証2年間となります。

【注意】コンパクトスターP932をHB4用で装着の際は、付属のリング(フランジ)と

2024.9更新

MITSUBISHI / MITSUBISHI FUSO			純正バルブ			RG LEDバルブ適用(品番RGH-)			備考
車種名	年式	型式	HI	LO	Fog	HI	LO	Fog	
エアトレック	H13.6-H17.10	CU#W	HB3	HB4	H3	○ P971 P932	○※1 P971 P932	× ※2	※1 カットラインに合せて発光部回転。P932は回転機構ない為、そのままロックする位置まで回転。 ※2 適用品無し
			HB3	D2R	H3	○ P971 P932	-	× ※1	※1 適用品無し
エアトレックススポーツギア	H15.1-H15.12	CU4W	H4		HB4	○ P973 P934/P944		○※1 TWIN:P552 CS:P542/P544 P932/P971/P972	※1 ロック時バルブが斜めの為、発光部30度ほど回転必要。P932は回転機構ない為、そのままロックする位置まで回転。
	H16.1-H17.10	CU5W	HB3	H1	HB4	○ P971 P932	× ※1	○※2 TWIN:P552 CS:P542/P544 P932/P971/P972	※1 特殊バルブアダプターの為適用不可 ※2 ロック時バルブが斜めの為、発光部30度ほど回転必要。P932は回転機構ない為、そのままロックする位置まで回転。
エクリブスクロス	H30.3-	GK1W	HIR2		H8	○※1 P933		○ TWIN:P551 CS:P541/P543 P931/P941/P971 /P972	※1 P971はカバー干渉する為不可
			LED	LED	H8	× ※1	× ※1	○ TWIN:P551 CS:P541/P543 P931/P941/P971 /P972	※1 適用品無し
ギャランフォルティス (スポーツバック含む)	H19.8-H27.3	CY4A.CX4A	HB3	HB4	H11	○※1 P932	○※2 P971 P932	○ TWIN:P551 CS:P541/P543 P931/P941/P971 /P972	※1 P971はカバー干渉する為不可 ※2 カットラインに合せて発光部回転。P932は回転機構ない為、そのままロックする位置まで回転。
			H11	D2S	H11	○※1 P931/P941	未確認	○ TWIN:P551 CS:P541/P543 P931/P941/P971 /P972	※1 P971はカバー干渉する為不可
グランディス	H15.5-H17.5	NA4W	H9	H1	HB4	○※1 P931/P941	○ P936	○ TWIN:P552 CS:P542/P544 P932/P971/P972	※1 P971はカバー干渉する為不可
			H9	D2R	HB4	○※1 P931/P941	-	○ TWIN:P552 CS:P542/P544 P932/P971/P972	※1 P971はカバー干渉する為不可
	H17.6-H21.3		H9	H1	H11	○※1 P931/P941	○ P936	○ TWIN:P551 CS:P541/P543 P931/P941/P971 /P972	※1 P971はカバー干渉する為不可
			H9	D2R	H11	○※1 P931/P941	-	○ TWIN:P551 CS:P541/P543 P931/P941/P971 /P972	※1 P971はカバー干渉する為不可
コルト コルトプラス	H14.11-H17.10	Z2#A.Z2#W	H1	H1	H11	○ P936	○ P936	○ TWIN:P551 CS:P541/P543 P931/P941/P971 /P972	
			H1	D2S	H11	○ P936	未確認	○ TWIN:P551 CS:P541/P543 P931/P941/P971 /P972	
	H17.11-H25.1		H1	H7	H11	○ P936	○ P935	○ TWIN:P551 CS:P541/P543 P931/P941/P971 /P972	
			H1	D2S	H11	○ P936	未確認	○ TWIN:P551 CS:P541/P543 P931/P941/P971 /P972	
タウンBOX タウンBOXワイド	H11.4-H23.11 H11.6-H13.6	U6#	H4		H3	○ P973 P934/P944		未確認 ※1	※1 H3フォグは未確認。バックカバー後方寸法と前方寸法要確認。

RG POWER LED ヘッド/フォグバルブ 車種別適合表



【ご注意】

- 本適合表に記載されている車種でも、年式・型式・グレード・寒冷地仕様・車両個体差、ディーラーオプションの違いなどにより、表示のバルブが装着使用できない場合があります。必ず現車にて寸法適用確認をお願いします。
- 本適合表に記載の情報は、純正灯具に使用されているバルブを基に記載しております。ディーラーオプションや社外灯具は適合しない場合があります。
- 本製品はJIS規格D5500の規定に基づき設計・生産を行い車検対応としておりますが、車検場によっては検査機器の備えが無く検査官の目視による判断に委ねられており、必ずしも車検に通らない場合もございます。その場合は元の純正バルブへ交換してください。また、バルブ交換後の純正バルブは本製品使用中は予備として保管してください。
- 本製品は車検対応基準で製作を行っておりますが、検査上における光度テストは「新光源」(HID/LED)対応のモデルにて測定・光軸調整を行ってください。新光源に対応していないテストでの測定及び検査は正確に測定できない恐れがあります。
- 仕様及び外観は予告なく変更する場合がございます。
- コンパクトスター-HFは商用車使用保証1年間、プレミアムモデル2は保証2年間となります。

【注意】コンパクトスターP932をHB4用で装着の際は、付属のリング(フランジ)と

2024.9更新

MITSUBISHI / MITSUBISHI FUSO			純正バルブ			RG LEDバルブ適用(品番RGH-)			備考
車種名	年式	型式	HI	LO	Fog	HI	LO	Fog	
タウンBOX	H26.2-H27.2	DS64W	H4		H8	○ P973 P934/P944		○※1 TWIN:P551 CS:P541/P543 P931/P941/P971 /P972	※1 角レンズタイプはロック時バルブが斜めの為、発光部30度ほど回転必要。P931/P941は回転機構ない為、そのままロックする位置まで回転。
			H1	D2R	H8	○ P936	-	○※2 TWIN:P551 CS:P541/P543 P931/P941/P971 /P972	※1 角レンズタイプはロック時バルブが斜めの為、発光部30度ほど回転必要。P931/P941は回転機構ない為、そのままロックする位置まで回転。
	H27.3-	DS17W	H4		H16	○ P973 P934/P944		○ TWIN:P551 CS:P541/P543 P931/P941/P971 /P972	
			H1	D4R	H16	○ P936	-	○ TWIN:P551 CS:P541/P543 P931/P941/P971 /P972	
ディグニティ	H24.7-H28.12	BHGY51	D2S		H11	未確認		○ TWIN:P551 CS:P541/P543 P931/P941/P971 /P972	
デリカD:2	H23.3-H27.12	MB15S	H4		H11	○ P973 P934/P944		○ TWIN:P551 CS:P541/P543 P931/P941/P971 /P972	
			D2S		H11	未確認		○ TWIN:P551 CS:P541/P543 P931/P941/P971 /P972	
デリカD:2	H27.12-	MB36S	H4		H11	○ P973 P934/P944		○ TWIN:P551 CS:P541/P543 P931/P941/P971 /P972	
			H9	D4R	H11	○ P931/P941	-	○ TWIN:P551 CS:P541/P543 P931/P941/P971 /P972	
			LED		H11	× ※1		○ TWIN:P551 CS:P541/P543 P931/P941/P971 /P972	カスタムハイブリッド ※1 適用品無し
デリカ D:3	H23.10-	BM20	H4		H8	○ P973 P934/P944		○ TWIN:P551 CS:P541/P543 P931/P941/P971 /P972	
デリカ D:5	H19.1-H31.1	CV#W	HB3	D2S	H11	○※1 P932	× ※2	○ TWIN:P551 CS:P541/P543 P931/P941/P971 /P972	ローテスト、シャモニー含む ※1 P971はカバー干渉する為不可 ※2 純正HID→LEDバルブはコネクター灯具内収納不可。ゴムカバーは外周部に干渉物がある為装着不可。
		H31.2-	CV5W.2W	HB3	D2S	H11	○※1 P932	未確認	○ TWIN:P551 CS:P541/P543 P931/P941/P971 /P972
	CV1W		LED	LED	LED	× ※1	× ※1	× ※1	ディーゼル車 ※1 適用品無し
デリカバン	H11.11-H23.9	SK#	H4		H3	○ P973 P934/P944		× ※1	※1 適用品無し
	H23.10-	BVM20	H4		H8	○ P973 P934/P944		○ TWIN:P551 CS:P541/P543 P931/P941/P971 /P972	
トッポBJ トッポBJワイド	H10.10-H15.7 H11.1-H13.6	H4#A	H4		-	○ P973 P934/P944		-	

RG POWER LED ヘッド/フォグバルブ 車種別適合表



【ご注意】

- 本適合表に記載されている車種でも、年式・型式・グレード・寒冷地仕様・車両個体差、ディーラーオプションの違いなどにより、表示のバルブが装着使用できない場合があります。必ず現車にて寸法適用確認をお願いします。
- 本適合表に記載の情報は、純正灯具に使用されているバルブを基に記載しております。ディーラーオプションや社外灯具は適合しない場合があります。
- 本製品はJIS規格D5500の規定に基づき設計・生産を行い車検対応としておりますが、車検場によっては検査機器の備えが無く検査官の目視による判断に委ねられており、必ずしも車検に通らない場合もございます。その場合は元の純正バルブへ交換してください。また、バルブ交換後の純正バルブは本製品使用中は予備として保管してください。
- 本製品は車検対応基準で製作を行っておりますが、検査上における光度テスターは「新光源」(HID/LED)対応のモデルにて測定・光軸調整を行ってください。新光源に対応していないテスターでの測定及び検査は正確に測定できない恐れがあります。
- 仕様及び外觀は予告なく変更する場合がございます。
- コンパクトスター-HFは商用車使用保証1年間、プレミアムモデル2は保証2年間となります。

【注意】コンパクトスターP932をHB4用で装着の際は、付属のリング(フランジ)と

2024.9更新

MITSUBISHI / MITSUBISHI FUSO			純正バルブ			RG LEDバルブ適用(品番RGH-)			備考
車種名	年式	型式	HI	LO	Fog	HI	LO	Fog	
トップ	H20.9-H25.9	H82A	HB3	H1	H11	○※1 P971 P932	× ※2	○ TWIN:P551 CS:P541/P543 P931/P941/P971 /P972	※1 発光部が水平になるように発光部回転。P932は回転機構ない為、そのままロックする位置まで回転。 ※2 P936(H1)は実車での配光未確認。
			HB3	D2S	H11	○※1 P971 P932	未確認	○ TWIN:P551 CS:P541/P543 P931/P941/P971 /P972	※1 発光部が水平になるように発光部回転。P932は回転機構ない為、そのままロックする位置まで回転。
トライトン	H18.9-H23.8	KB9T	H4		H11	○ P973 P934/P944		○ TWIN:P551 CS:P541/P543 P931/P941/P971 /P972	
バジェロ	H11.9-H18.9	V6#.7#	H4		HB4	○ P973 P934/P944		○※1 TWIN:P552 CS:P542/P544 P932/P971/P972	※1 ロック時バルブが斜めの為、発光部45度ほど回転必要。P932は回転機構ない為、そのままロックする位置まで回転。
			D2R		HB4	-		○※1 TWIN:P552 CS:P542/P544 P932/P971/P972	※1 ロック時バルブが斜めの為、発光部45度ほど回転必要。P932は回転機構ない為、そのままロックする位置まで回転。
	H18.10-H24.9		H9	H11	H11	○※1 P971 P931/P941	○ P971 P931/P941	○ TWIN:P551 CS:P541/P543 P931/P941/P971 /P972	※1 発光部が水平になるように発光部回転。P932は回転機構ない為、そのままロックする位置まで回転。
			H9	D2S	H11	○※1 P971 P931/P941	未確認	○ TWIN:P551 CS:P541/P543 P931/P941/P971 /P972	※1 発光部が水平になるように発光部回転。P932は回転機構ない為、そのままロックする位置まで回転。
	H24.10-H30.9	V8#.9#	H9	H11	H11	○※1 P971 P931/P941	○ P971 P931/P941	○ TWIN:P551 CS:P541/P543 P931/P941/P971 /P972	※1 発光部が水平になるように発光部回転。P932は回転機構ない為、そのままロックする位置まで回転。
H9			D4S	H11	○※1 P971 P931/P941	×※2	○ TWIN:P551 CS:P541/P543 P931/P941/P971 /P972	※1 発光部が水平になるように発光部回転。P932は回転機構ない為、そのままロックする位置まで回転。 ※2 HID→LEDヘッドは挿入口干涉・コネクタ収納スペースがない為取付不可。	
H30.10-R1.8	V8#.9#	H9	D4S	H11	○※1 P971 P931/P941	未確認	○ TWIN:P551 CS:P541/P543 P931/P941/P971 /P972	※1 発光部が水平になるように発光部回転。P932は回転機構ない為、そのままロックする位置まで回転。	
バジェロイオ	H15.10-H19.6	H6#.7#	H4		HB4	○ P973 P934/P944		○※1 TWIN:P552 CS:P542/P544 P932/P971/P972	※1 ロック時バルブが斜めの為、発光部45度ほど回転必要。P932は回転機構ない為、そのままロックする位置まで回転。
バジェロミニ	H15.9-H20.8	H53.58A	H4		HB4	○ P973 P934/P944		○ TWIN:P552 CS:P542/P544 P932/P971/P972	
	H20.9-H26.6		H4		H11	○ P973 P934/P944		○ TWIN:P551 CS:P541/P543 P931/P941/P971 /P972	
ブラウディア	H24.7-H28.12	BY.BKNY51 BKY51	D2S		H8	未確認		○ TWIN:P551 CS:P541/P543 P931/P941/P971 /P972	
ミニカ	H10.10-H23.7	H4#A	H4		H3	○ P973 P934/P944		未確認 ※1	※1 H3フォグは未確認。バックカバー後方寸法と前方寸法要確認。
ミニキャバン	H11.1-H26.1	U6#V	H4		-	○ P973 P934/P944		-	
	H27.2-	DS17V	H4		H8	○ P973 P934/P944		○ TWIN:P551 CS:P541/P543 P931/P941/P971 /P972	
ミニキャブ・ミーブ	H23.11-	U68V	H4		-	○ P973 P934/P944		-	

RG POWER LED ヘッド/フォグバルブ 車種別適合表



【ご注意】

- 本適合表に記載されている車種でも、年式・型式・グレード・寒冷地仕様・車両個体差、ディーラーオプションの違いなどにより、表示のバルブが装着使用できない場合があります。必ず現車にて寸法適用確認をお願いします。
- 本適合表に記載の情報は、純正灯具に使用されているバルブを基に記載しております。ディーラーオプションや社外灯具は適合しない場合があります。
- 本製品はJIS規格D5500の規定に基づき設計・生産を行い車検対応しておりますが、車検場によっては検査機器の備えが無く検査官の目視による判断に委ねられており、必ずしも車検に通らない場合もございます。その場合は元の純正バルブへ交換してください。また、バルブ交換後の純正バルブは本製品使用中は予備として保管してください。
- 本製品は車検対応基準で製作を行っておりますが、検査上における光度テスターは「新光源」(HID/LED)対応のモデルにて測定・光軸調整を行ってください。新光源に対応していないテスターでの測定及び検査は正確に測定できない恐れがあります。
- 仕様及び外観は予告なく変更する場合がございます。
- コンパクトスターHFは商用車使用保証1年間、プレミアムモデル2は保証2年間となります。

【注意】コンパクトスターP932をHB4用で装着の際は、付属のリング(フランジ)と

2024.9更新

MITSUBISHI / MITSUBISHI FUSO			純正バルブ			RG LED/バルブ適用(品番RGH-)			備考
車種名	年式	型式	HI	LO	Fog	HI	LO	Fog	
ミニキャブトラック	H11.1-H26.1	U6#T	H4		-	○ P973 P934/P944		-	
	H26.2-	DS16T	H4		H16	○ P973 P934/P944		○ TWIN:P551 CS:P541/P543 P931/P941/P971 /P972	
ミニキャブ・ミーブトラック	H25.1-	U68T	H4		-	○ P973 P934/P944		-	
ミラージュ ※次ページへ続く	H24.8-H27.12	A05A	H4		H11	○ P973 P934/P944		○ TWIN:P551 CS:P541/P543 P931/P941/P971 /P972	フォグランプはディーラーオプション
ミラージュ	H28.1-	A03A	H4		H16	○ P973 P934/P944		○ TWIN:P551 CS:P541/P543 P931/P941/P971 /P972	
			D5S		H16	-		○ TWIN:P551 CS:P541/P543 P931/P941/P971 /P972	
ランサー(ワゴン)	H15.2-H22.5	CS#A	H4		H3	○ P973 P934/P944		未確認 ※1	※1 H3フォグは未確認。バックカバー後方寸法と前方寸法要確認。
			D2R		H3	-		未確認 ※1	※1 H3フォグは未確認。バックカバー後方寸法と前方寸法要確認。
ランサーカーゴ	H28.2-	CVY12.CVZNY12	H4		-	○ P973 P934/P944		-	
ランサーエボリューション	H13.2-H15.1-	CT9A	HB3	HB4	HB4	○※1 P971 P932	○※2 P971 P932	○ TWIN:P552 CS:P542/P544 P932/P971/P972	EVO VII.VIII ※1 発光部が水平になるように発光部回転。P932は回転機構ない為、そのままロックする位置まで回転。 ※2 カットラインに合せて発光部回転。
			HB3	D2S	HB4	○※1 P971 P932	未確認	○ TWIN:P552 CS:P542/P544 P932/P971/P972	EVO VII.VIII ※1 発光部が水平になるように発光部回転。P932は回転機構ない為、そのままロックする位置まで回転。
	H17.3-	CT9A	HB3	H1	HB4	○※1 P971 P932	x ※2	○ TWIN:P552 CS:P542/P544 P932/P971/P972	EVO IX ※1 発光部が水平になるように発光部回転。P932は回転機構ない為、そのままロックする位置まで回転。 ※2 特殊バルブアダプターの為適用不可
			HB3	D2S	HB4	○※1 P971 P932	○※2 P910	○ TWIN:P552 CS:P542/P544 P932/P971/P972	EVO IX ※1 発光部が水平になるように発光部回転。P932は回転機構ない為、そのままロックする位置まで回転。 ※2 取付時バンパー及びヘッドライト脱着必要。
H19.10-	GZ4A	HB3	HB4	H11	○※1 P932	○※2 P971 P932	○※3 CS:P541/P543 P931/P941/P971 /P972	エボX ※1 P971はカバー干渉する為不可 ※2 カットラインに合せて発光部回転。P932は回転機構ない為、そのままロックする位置まで回転。 ※3 ツインカラーは未確認	
		H11	D2S	H11	○※1 P931/P941	未確認	○※2 CS:P541/P543 P931/P941/P971 /P972	エボX ※1 P971はカバー干渉する為不可 ※2 ツインカラーは未確認	
ランサーエボリューションワゴン	H17.9-H19.8	CT9W	HB3	D2S	HB4	○※1 P971 P932	未確認	○ TWIN:P552 CS:P542/P544 P932/P971/P972	※1 発光部が水平になるように発光部回転。P932は回転機構ない為、そのままロックする位置まで回転。

RG POWER LED ヘッド/フォグバルブ 車種別適合表



[ご注意]

- 本適合表に記載されている車種でも、年式・型式・グレード・寒冷地仕様・車両個体差、ディーラーオプションの違いなどにより、表示のバルブが装着使用できない場合があります。必ず現車にて寸法適用確認をお願いします。
- 本適合表に記載の情報は、純正灯具に使用されているバルブを基に記載しております。ディーラーオプションや社外灯具は適合しない場合があります。
- 本製品はJIS規格D5500の規定に基づき設計・生産を行い車検対応しておりますが、車検場によっては検査機器の備えが無く検査官の目視による判断に委ねられており、必ずしも車検に通らない場合もございます。その場合は元の純正バルブへ交換してください。また、バルブ交換後の純正バルブは本製品使用中は予備として保管してください。
- 本製品は車検対応基準で製作を行っておりますが、検査上における光度テストは「新光源」(HID/LED)対応のモデルにて測定・光軸調整を行ってください。新光源に対応していないテストでの測定及び検査は正確に測定できない恐れがあります。
- 仕様及び外観は予告なく変更する場合がございます。
- コンパクトスターHFは商用車使用保証1年間、プレミアムモデル2は保証2年間となります。

【注意】コンパクトスターP932をHB4用で装着の際は、付属のリング(フランジ)と入れ替えて装着してください。※標準ではHB3のリング(フランジ)付き

2024.5更新

MAZDA			純正バルブ			RG LED/バルブ適用(品番RGH-)			備考
車種名	年式	型式	HI	LO	Fog	HI	LO	Fog	
RX-8	H15.4-H20.2	SE3P	H9	D2S	H11	○ P971 P931/P941	未確認	○ TWIN:P551 CS:P541/P543 P931/P941/P971 /P972	
	H20.3-H25.4		H9	D2S	HB4	○ P971 P931/P941	未確認	○ TWIN:P552 CS:P542/P544 P932/P971/P972	
アクセラ(スポーツ)	H15.10-H18.5	BK#P	HB3	H7	H11	○※1 P971 P932	○ P935	○※3 TWIN:P551 CS:P541/P543 P931/P941/P971 /P972	※1 発光部が水平になるように発光部回転。P932は回転機構ない為、そのままロックする位置まで回転。 ※2 ロック時バルブが斜めの為、発光部30度ほど回転必要。P931/P941は回転機構ない為、そのままロックする位置まで回転。
			HB3	D2S	H11	○※1 P971 P932	未確認	○※2 TWIN:P551 CS:P541/P543 P931/P941/P971 /P972	※1 発光部が水平になるように発光部回転。 ※2 ロック時バルブが斜めの為、発光部30度ほど回転必要。P931/P941は回転機構ない為、そのままロックする位置まで回転。
	H18.6-H21.5	BK#P	HB3	H7	H11	○※1 P971 P932	○ P935	○ TWIN:P551 CS:P541/P543 P931/P941/P971 /P972	丸型フォグランプ ※1 発光部が水平になるように発光部回転。P932は回転機構ない為、そのままロックする位置まで回転。
			HB3	D2S	H11	○※1 P971 P932	未確認	○ TWIN:P551 CS:P541/P543 P931/P941/P971 /P972	丸型フォグランプ ※1 発光部が水平になるように発光部回転。P932は回転機構ない為、そのままロックする位置まで回転。
			HB3	H7	HB4	○※1 P971 P932	○ P935	○ TWIN:P552 CS:P542/P544 P971/P972	つり目型フォグランプ ※1 発光部が水平になるように発光部回転。
			HB3	D2S	HB4	○※1 P971 P932	未確認	○ TWIN:P552 CS:P542/P544 P971/P972	つり目型フォグランプ ※1 発光部が水平になるように発光部回転。P932は回転機構ない為、そのままロックする位置まで回転。
	H21.6-H23.8	BL##P.BLEAP BL#FW	HB3	H11	HB4	○※1 P971 P932	○ P971 P931/P941	○※2 TWIN:P552 CS:P542/P544 P971/P972	※1 発光部が水平になるように発光部回転。P932は回転機構ない為、そのままロックする位置まで回転。 ※2 ロック時バルブが斜めの為、発光部30度ほど回転必要。P932は回転機構ない為、そのままロックする位置まで回転。
			D2S		HB4	未確認		○※1 TWIN:P552 CS:P542/P544 P971/P972	※1 ロック時バルブが斜めの為、発光部30度ほど回転必要。P932は回転機構ない為、そのままロックする位置まで回転。
			HB3	H11	H11	○※1 P971 P932	○ P971 P931/P941	○ TWIN:P551 CS:P541/P543 P931/P941/P971 /P972	※1 発光部が水平になるように発光部回転。P932は回転機構ない為、そのままロックする位置まで回転。
	H23.9-H25.10	BL##P.BLEAP BL#FW	D2S		H11	未確認		○ TWIN:P551 CS:P541/P543 P931/P941/P971 /P972	
HB3			H11	H11	○※1 P971 P932	○ P971 P931/P941	○ TWIN:P551 CS:P541/P543 P931/P941/P971 /P972	※1 発光部が水平になるように発光部回転。P932は回転機構ない為、そのままロックする位置まで回転。	
アクセラセダン ※次ページへ続	H25.11-H28.6	BM5FP.BM5AP	HB3	H11	H11	○※1 P971 P932	○ P971 P931/P941	○ TWIN:P551 CS:P541/P543 P931/P941/P971 /P972	※1 発光部が水平になるように発光部回転。P932は回転機構ない為、そのままロックする位置まで回転。
			D4S		H11orLED	未確認		○※1 TWIN:P551 CS:P541/P543 P931/P941/P971 /P972	※1 スカイアクティブ-D2.2は純正LEDの為不可
	H28.7-R1.5	BM5FP.BM5AP	D4S		H11orLED	未確認		○※1 TWIN:P551 CS:P541/P543 P931/P941/P971 /P972	※1 スカイアクティブ-D2.2は純正LEDの為不可
			HB3	H11	LED	○※1 P971 P932	○ P971 P931/P941	× ※2	※1 発光部が水平になるように発光部回転。P932は回転機構ない為、そのままロックする位置まで回転。
			LED		LED	× ※1	× ※1	※1 適用品無し	

RG POWER LED ヘッド/フォグバルブ 車種別適合表



【ご注意】

- 本適合表に記載されている車種でも、年式・型式・グレード・寒冷地仕様・車両個体差、ディーラーオプションの違いなどにより、表示のバルブが装着使用できない場合があります。必ず現車にて寸法適用確認をお願いします。
- 本適合表に記載の情報は、純正灯具に使用されているバルブを基に記載しております。ディーラーオプションや社外灯具は適合しない場合があります。
- 本製品はJIS規格D5500の規定に基づき設計・生産を行い車検対応としておりますが、車検場によっては検査機器の備えが無く検査官の目視による判断に委ねられており、必ずしも車検に通らない場合もございます。その場合は元の純正バルブへ交換してください。また、バルブ交換後の純正バルブは本製品使用中は予備として保管してください。
- 本製品は車検対応基準で製作を行っておりますが、検査上における光度テスターは「新光源」(HID/LED)対応のモデルにて測定・光軸調整を行ってください。新光源に対応していないテスターでの測定及び検査は正確に測定できない恐れがあります。
- 仕様及び外觀は予告なく変更する場合がございます。
- コンパクトスターHFは商用車使用保証1年間、プレミアムモデル2は保証2年間となります。

【注意】コンパクトスターP932をHB4用で装着の際は、付属のリング(フランジ)と入れ替えて装着してください。※標準ではHB3のリング(フランジ)付き

2024.5更新

MAZDA			純正バルブ			RG LED/バルブ適用(品番RGH-)			備考
車種名	年式	型式	HI	LO	Fog	HI	LO	Fog	
アクセラセダン	H28.7-R1.5	BM2FP	LED		LED	×	×	×	※1 適用品無し
アクセラハイブリッド	H25.11-H28.6	BYEFP	HB3	H11	H11orLED	○※1 P971 P932	○ P971 P931/P941	○※2 TWIN:P551 CS:P541/P543 P931/P941/P971 /P972	※1 発光部が水平になるように発光部回転。P932は回転機構ない為、そのままロックする位置まで回転。 ※2 XD(スカイアクティブ-D2.2)はLEDの為、装着不可
			D4S		H11orLED	未確認		○※1 TWIN:P551 CS:P541/P543 P931/P941/P971 /P972	※1 XD(スカイアクティブ-D2.2)はLEDの為、装着不可
	H28.7-R1.7	BYEFP	HB3	H11	LED	○※1 P971 P932	○ P971 P931/P941	×	※2 ※1 発光部が水平になるように発光部回転。P932は回転機構ない為、そのままロックする位置まで回転。
アクセラスポーツ	H25.11-H28.6	BM5FS.BMEFS BM5AS	HB3	H11	H11	○※1 P971 P932	○ P971 P931/P941	○※2 TWIN:P551 CS:P541/P543 P931/P941/P971 /P972	※1 発光部が水平になるように発光部回転。P932は回転機構ない為、そのままロックする位置まで回転。 ※2 XD(スカイアクティブ-D2.2)はLEDの為、装着不可
			D4S		H11orLED	未確認		○※1 TWIN:P551 CS:P541/P543 P931/P941/P971 /P972	※1 XD(スカイアクティブ-D2.2)はLEDの為、装着不可
	H28.7-R1.7	BM2FS	D4S		LED	未確認		×	※1 XD(スカイアクティブ-D2.2)はLEDの為、装着不可
			HB3	H11	LED	○※1 P971 P932	○ P971 P931/P941	×	※2 ※1 発光部が水平になるように発光部回転。P932は回転機構ない為、そのままロックする位置まで回転。
			LED		LED	×		×	※1 適用品無し
			LED		LED	×		×	※1 適用品無し
アテンザ (セダン、ワゴン、スポーツ) ※次ページへ続く	H14.5-H17.5	GG#.GY#P	H1	H1	H3orH1	○ P936	○ P936	未確認 ※1	※1 H1/H3フォグは未確認。バックカバー後方寸法と前方寸法要確認。
			H1	D2S	H3orH1	○ P936	×	未確認 ※1	※1 H1/H3フォグは未確認。バックカバー後方寸法と前方寸法要確認。 ※2 HID→LEDヘッド パラスト相性悪い為適用不可
	H16.2-H19.2	GG#.GY#P	H1	H1	H3orH11	○ P936	○ P936	○※2 TWIN:P551 CS:P541/P543 P931/P941/P971 /P972	※1 適用品無し ※2 H11タイプのみ装着可能、H3フォグは未確認。バックカバー後方寸法と前方寸法要確認。 H11はバンパー内フォグランプ
			H1	D2S	H3orH11	○ P936	未確認	○※2 TWIN:P551 CS:P541/P543 P931/P941/P971 /P972	※1 H11タイプのみ装着可能、H3フォグは未確認。バックカバー後方寸法と前方寸法要確認。 H11はバンパー内フォグランプ
	H20.1-H21.12	GH#	H9	HB4	H11	○※1 P971 P931/P941	○※1 P971 P932	○ TWIN:P551 CS:P541/P543 P931/P941/P971 /P972	※1 発光部が水平になるように発光部回転。P932は回転機構ない為、そのままロックする位置まで回転。
	H22.1-H24.11		H9	H11	H11	○※1 P971 P931/P941	○ P971 P931/P941	○ TWIN:P551 CS:P541/P543 P931/P941/P971 /P972	※1 発光部が水平になるように発光部回転。P932は回転機構ない為、そのままロックする位置まで回転。
H20.1-H24.11	D2S		H11	未確認		○ TWIN:P551 CS:P541/P543 P931/P941/P971 /P972			

RG POWER LED ヘッド/フォグバルブ 車種別適合表



【ご注意】

- 本適合表に記載されている車種でも、年式・型式・グレード・寒冷地仕様・車両個体差、ディーラーオプションの違いなどにより、表示のバルブが装着使用できない場合があります。必ず現車にて寸法適用確認をお願いします。
- 本適合表に記載の情報は、純正灯具に使用されているバルブを基に記載しております。ディーラーオプションや社外灯具は適合しない場合があります。
- 本製品はJIS規格D5500の規定に基づき設計・生産を行い車検対応しておりますが、車検場によっては検査機器の備えが無く検査官の目視による判断に委ねられており、必ずしも車検に通らない場合もございます。その場合は元の純正バルブへ交換してください。また、バルブ交換後の純正バルブは本製品使用中は予備として保管してください。
- 本製品は車検対応基準で製作を行っておりますが、検査上における光度テスターは「新光源」(HID/LED)対応のモデルにて測定・光軸調整を行ってください。新光源に対応していないテスターでの測定及び検査は正確に測定できない恐れがあります。
- 仕様及び外觀は予告なく変更する場合がございます。
- コンパクトスターHFは商用車使用保証1年間、プレミアムモデル2は保証2年間となります。

【注意】コンパクトスターP932をHB4用で装着の際は、付属のリング(フランジ)と入れ替えて装着してください。※標準ではHB3のリング(フランジ)付き

2024.5更新

MAZDA			純正バルブ			RG LED/バルブ適用(品番RGH-)			備考
車種名	年式	型式	HI	LO	Fog	HI	LO	Fog	
アテンザ (セダン、ワゴン、スポーツ)	H24.11-H26.12	GJ##P.GJ##W GJ2FP.GJ2FW	HB3	H11	H11	○※1 P971 P932	○ P971 P931/P941	○ TWIN:P551 CS:P541/P543 P931/P941/P971 /P972	※1 発光部が水平になるように発光部回転。P932は回転機構がない為、そのままロックする位置まで回転。
			D4S		H11	未確認	○ TWIN:P551 CS:P541/P543 P931/P941/P971 /P972		
	H27.1-R1.7	GJ##P.GJ##W	LED		LED	× ※1	× ※1	※1 適用品無し	
AZ-オフロード	H16.10-H26.3	JM23W	H4		H8	○ P973 P934/P944		○ TWIN:P551 CS:P541/P543 P931/P941/P971 /P972	
AZ-ワゴン	H15.10-H20.8	MJ21.22S	H4		H8	○ P973 P934/P944		○ TWIN:P551 CS:P541/P543 P931/P941/P971 /P972	
			D2S		H8	未確認	○ TWIN:P551 CS:P541/P543 P931/P941/P971 /P972	RR.FX-Sスペシャル	
	H20.9-H24.12	MJ23W	H4		H8	○ P973 P934/P944		○※1 TWIN:P551 CS:P541/P543 P931/P941/P971 /P972	※1 タイヤハウスにやや干渉するが、装着可能。
			H7	D2R	H8	○ P935	-	○※1 TWIN:P551 CS:P541/P543 P931/P941/P971 /P972	※1 タイヤハウスにやや干渉するが、装着可能。
AZ-ワゴン カスタムスタイル	H19.2-H20.8	MJ22S	HB3	D2S	H8	○※1 P971 P932	未確認	○※2 TWIN:P551 CS:P541/P543 P931/P941/P971 /P972	※1 発光部が水平になるように発光部回転。P932は回転機構がない為、そのままロックする位置まで回転。 ※2 タイヤハウスにやや干渉するが、装着可能。
	H20.9-H24.12	MJ23S	D2S		H8	未確認	○※1 TWIN:P551 CS:P541/P543 P931/P941/P971 /P972	※1 タイヤハウスにやや干渉するが、装着可能。	
MPV	H11.6-H14.2	LW#W	H4		HB4	○ P973 P934/P944		○ TWIN:P552 CS:P542/P544 P971/P972	ハロゲン車
			HB3	D2R	H3	○※1 P971 P932	-	未確認 ※2	HID車 ※1 発光部が水平になるように発光部回転。P932は回転機構がない為、そのままロックする位置まで回転。 ※2 H3フォグは未確認。バックカバー後方寸法と前方寸法要確認。
	H14.3-H15.9	LW#W	H4		H1	○ P973 P934/P944		未確認 ※1	※1 H1フォグは未確認。バックカバー後方寸法と前方寸法要確認。
			HB3	D2R	H1	○※1 P971 P932	-	未確認 ※2	※1 発光部が水平になるように発光部回転。P932は回転機構がない為、そのままロックする位置まで回転。 ※2 H1フォグは未確認。バックカバー後方寸法と前方寸法要確認。
	H15.10-H18.1	LW3W	H4		H11	○ P973 P934/P944		○ TWIN:P551 CS:P541/P543 P931/P941/P971 /P972	
			HB3	D2R	H11	○※1 P971 P932	-	○ TWIN:P551 CS:P541/P543 P931/P941/P971 /P972	※1 発光部が水平になるように発光部回転。P932は回転機構がない為、そのままロックする位置まで回転。
H18.2-H28.3	LY3P	HB3	D2S	H11	○※1 P971 P932	未確認	○ TWIN:P551 CS:P541/P543 P931/P941/P971 /P972	※1 発光部が水平になるように発光部回転。P932は回転機構がない為、そのままロックする位置まで回転。	
MX-30	R2.10-	DREJ3P	LED	LED	LED	× ※1	× ※1	× ※1	

RG POWER LED ヘッド/フォグバルブ 車種別適合表



【ご注意】

- 本適合表に記載されている車種でも、年式・型式・グレード・寒冷地仕様・車両個体差、ディーラーオプションの違いなどにより、表示のバルブが装着使用できない場合があります。必ず現車にて寸法適用確認をお願いします。
- 本適合表に記載の情報は、純正灯具に使用されているバルブを基に記載しております。ディーラーオプションや社外灯具は適合しない場合があります。
- 本製品はJIS規格D5500の規定に基づき設計・生産を行い車検対応しておりますが、車検場によっては検査機器の備えが無く検査官の目視による判断に委ねられており、必ずしも車検に通らない場合もございます。その場合は元の純正バルブへ交換してください。また、バルブ交換後の純正バルブは本製品使用中は予備として保管してください。
- 本製品は車検対応基準で製作を行っておりますが、検査上における光度テスターは「新光源」(HID/LED)対応のモデルにて測定・光軸調整を行ってください。新光源に対応していないテスターでの測定及び検査は正確に測定できない恐れがあります。
- 仕様及び外観は予告なく変更する場合がございます。
- コンパクトスター-HFは商用車使用保証1年間、プレミアムモデル2は保証2年間となります。

【注意】コンパクトスターP932をHB4用で装着の際は、付属のリング(フランジ)と入れ替えて装着してください。※標準ではHB3のリング(フランジ)付き

2024.5更新

MAZDA			純正バルブ			RG LED/バルブ適用(品番RGH-)			備考
車種名	年式	型式	HI	LO	Fog	HI	LO	Fog	
デミオ (スカイアクティブ)	H19.7-H23.5	DE3#S.DE5FS	H4		H11	○ P973 P934/P944		○※1 TWIN:P551 CS:P541/P543 P931/P941/P971 /P972	※1 ロック時バルブが斜めの為、発光部30度ほど回転必要。P931/P941は回転機構ない為、そのままロックする位置まで回転。
			HB3	D2S	H11	○※1 P971 P932	未確認	○※2 TWIN:P551 CS:P541/P543 P931/P941/P971 /P972	※1 発光部が水平になるように発光部回転。P932は回転機構ない為、そのままロックする位置まで回転。 ※2 ロック時バルブが斜めの為、発光部30度ほど回転必要。P931/P941は回転機構ない為、そのままロックする位置まで回転。
	H23.6-H26.8	DE3#S.DE5FS DEJFS	H4		H11	○ P973 P934/P944		○※1 TWIN:P551 CS:P541/P543 P931/P941/P971 /P972	※1 ロック時バルブが斜めの為、発光部が水平になるよう要回転。P931/P941は回転機構ない為、そのままロックする位置まで回転。
			HB3	D2S	H11	○※1 P971 P932	未確認	○※2 TWIN:P551 CS:P541/P543 P931/P941/P971 /P972	※1 発光部が水平になるように発光部回転。P932は回転機構ない為、そのままロックする位置まで回転。 ※2 ロック時バルブが斜めの為、発光部が水平になるよう要回転。P931/P941は回転機構ない為、そのままロックする位置まで回転。
	H24.12-H26.8	DEJFS	LED	LED	H11	×	×	○※2 TWIN:P551 CS:P541/P543 P931/P941/P971 /P972	※1 適用品無し ※2 ロック時バルブが斜めの為、発光部が水平になるよう要回転。P931/P941は回転機構ない為、そのままロックする位置まで回転。
	H26.9-H28.10	DJ3#S.DJ5#S DJLFS	H4		H11	○ P973 P934/P944		○※1 TWIN:P551 CS:P541/P543 P931/P941/P971 /P972	※1 ロック時バルブが斜めの為、発光部が水平になるよう要回転。P931/P941は回転機構ない為、そのままロックする位置まで回転。
LED			H11	×	※1	○※2 TWIN:P551 CS:P541/P543 P931/P941/P971 /P972	※1 適用品無し ※2 ロック時バルブが斜めの為、発光部が水平になるよう要回転。P931/P941は回転機構ない為、そのままロックする位置まで回転。		
H28.11-R1.7	DJ3#S.DJ5#S DJLFS	H4		LED	○ P973 P934/P944		×	※1	※1 適用品無し
		LED		LED	×	※1	×	※1	※1 適用品無し
ピアンテ	H20.7-H30.2	CCE#W.CC3FW	HB3	H7	H11	○※1 P971 P932	○ P935	○ TWIN:P551 CS:P541/P543 P931/P941/P971 /P972	※1 発光部が水平になるように発光部回転。P932は回転機構ない為、そのままロックする位置まで回転。
			HB3	D2S	H11	○※1 P971 P932	未確認	○ TWIN:P551 CS:P541/P543 P931/P941/P971 /P972	※1 発光部が水平になるように発光部回転。P932は回転機構ない為、そのままロックする位置まで回転。
ファミリアバン	H11.6-H18.12	Y11	H4		-	○ P973 P934/P944		-	
	H19.1-H28.1	Y12	H4		-	○ P973 P934/P944		-	
	H28.2-H30.5	BVY12.BVZNY12	H4		-	○ P973 P934/P944		-	
	H30.6-	NCP16#	H4		H16	○ P973 P934/P944		○ TWIN:P551 CS:P541/P543 P931/P941/P971 /P972	
フレア ※次ページへ続く	H24.10-H26.7	MJ34S	H4		H8	○ P973 P934/P944		○ TWIN:P551 CS:P541/P543 P931/P941/P971 /P972	フォグランプはディーラーオプション
			H4		H16	○ P973 P934/P944		○ TWIN:P551 CS:P541/P543 P931/P941/P971 /P972	フォグランプはディーラーオプション
	H26.8-H27.8	MJ34S.MJ44S	H9	D4R	H16	○ P971 P931/P941	-	○ TWIN:P551 CS:P541/P543 P931/P941/P971 /P972	

RG POWER LED ヘッド/フォグバルブ 車種別適合表



【ご注意】

- 本適合表に記載されている車種でも、年式・型式・グレード・寒冷地仕様・車両個体差、ディーラーオプションの違いなどにより、表示のバルブが装着使用できない場合があります。必ず現車にて寸法適用確認をお願いします。
- 本適合表に記載の情報は、純正灯具に使用されているバルブを基に記載しております。ディーラーオプションや社外灯具は適合しない場合があります。
- 本製品はJIS規格D5500の規定に基づき設計・生産を行い車検対応しておりますが、車検場によっては検査機器の備えが無く検査官の目視による判断に委ねられており、必ずしも車検に通らない場合もございます。その場合は元の純正バルブへ交換してください。また、バルブ交換後の純正バルブは本製品使用中は予備として保管してください。
- 本製品は車検対応基準で製作を行っておりますが、検査上における光度テストは「新光源」(HID/LED)対応のモデルにて測定・光軸調整を行ってください。新光源に対応していないテストでの測定及び検査は正確に測定できない恐れがあります。
- 仕様及び外観は予告なく変更する場合がございます。
- コンパクトスターHFは商用車使用保証1年間、プレミアムモデル2は保証2年間となります。

【注意】コンパクトスターP932をHB4用で装着の際は、付属のリング(フランジ)と入れ替えて装着してください。※標準ではHB3のリング(フランジ)付き

2024.5更新

MAZDA			純正バルブ			RG LEDバルブ適用(品番RGH-)			備考
車種名	年式	型式	HI	LO	Fog	HI	LO	Fog	
フレアワゴン	H30.2-	MM53S	H4		LED	○ P973 P934/P944		× ※1	※1 適用品無し
			HB3	LED	LED	○ P971 P932	× ※1	× ※1	※1 適用品無し
フレアワゴンカスタムスタイル	H25.7-H27.7	MM32S.42S	D4S		H8	未確認		○ TWIN:P551 CS:P541/P543 P931/P941/P971 /P972	
	H27.8-H28.12	MM32S.42S	D4S		LED	未確認		× ※1	※1 適用品無し
	H29.1-H30.1	MM42S	D4S		LED	未確認		× ※1	※1 適用品無し
	H30.2-	MM53S	LED	LED	LED	× ※1	× ※1	× ※1	※1 適用品無し
フレアワゴンタフスタイル	H30.12-	MM53S	LED	LED	LED	× ※1	× ※1	× ※1	※1 適用品無し
プレマシー	H11.4-H14.12	CP#W	H4		H3	○ P973 P934/P944		× ※1	※1 適用品無し
	H13.7-H17.1		H4		H3	○ P973 P934/P944		× ※1	※1 適用品無し フィールドブレイク
	H15.1-H17.1		H4		H11	○ P973 P934/P944		○ TWIN:P551 CS:P541/P543 P931/P941/P971 /P972	
	H17.2-H22.6	CR#W	HB3	H7	H11	○※1 P971 P932	○ P935	○※3 TWIN:P551 CS:P541/P543 P931/P941/P971 /P972	※1 発光部が水平になるように発光部回転。P932は回転機構ない為、そのままロックする位置まで回転。 ※2 ロック時バルブが斜めの為、発光部30度ほど回転必要。P931/P941は回転機構ない為、そのままロックする位置まで回転。
			HB3	D2S	H11	○※1 P971 P932	未確認	○※2 TWIN:P551 CS:P541/P543 P931/P941/P971 /P972	※1 発光部が水平になるように発光部回転。P932は回転機構ない為、そのままロックする位置まで回転。 ※2 ロック時バルブが斜めの為、発光部が水平になるよう要回転。P931/P941は回転機構ない為、そのままロックする位置まで回転。
	H22.7-H30.2	CWE#W	HB3	H11	H11	○※1 P971 P932	○ P971 P931/P941	○※2 TWIN:P551 CS:P541/P543 P931/P941/P971 /P972	※1 発光部が水平になるように発光部回転。P932は回転機構ない為、そのままロックする位置まで回転。 ※2 ロック時バルブが斜めの為、発光部が水平になるよう要回転。P931/P941は回転機構ない為、そのままロックする位置まで回転。
HB3			D2S	H11	○※1 P971 P932	○※2 P910	○※3 TWIN:P551 CS:P541/P543 P931/P941/P971 /P972	※1 発光部がP932は回転機構ない為、そのままロックする位置まで回転。水平になるように発光部回転。 ※2 HID-LEDバルブはP921(ゴムカバー)併用で取付可能。 ※3 ロック時バルブが斜めの為、発光部が水平になるよう要回転。P931/P941は回転機構ない為、そのままロックする位置まで回転。	
ベリーサ	H16.6-H27.12	DC5#	HB3	H7	H11	○※1 P971 P932	× ※2	○ TWIN:P551 CS:P541/P543 P931/P941/P971 /P972	※1 発光部が水平になるように発光部回転。P932は回転機構ない為、そのままロックする位置まで回転。 ※2 適用品無し
			HB3	D2S	H11	○※1 P971 P932	未確認	○ TWIN:P551 CS:P541/P543 P931/P941/P971 /P972	※1 発光部が水平になるように発光部回転。P932は回転機構ない為、そのままロックする位置まで回転。
ボンゴバン	H11.6-H28.1	SK#	H4		H3	○※1 P973 P934/P944		未確認 ※2	※1 P934/P944はハイビームインジケータアダプター(P953orP951)1ヶ必要。 ※2 H3フォグは未確認。バックカバー後方寸法と前方寸法要確認。
	H28.2-R2.6	SLP2#	H4		-	○※1 P973 P934/P944		-	※1 P934/P944はハイビームインジケータアダプター(P951)1ヶ必要。
	R2.7-	S403.413Z	LED		-	× ※1		-	※1 適用品無し

RG POWER LED ヘッド/フォグバルブ 車種別適合表



[ご注意]

- 本適合表に記載されている車種でも、年式・型式・グレード・寒冷地仕様・車両個体差、ディーラーオプションの違いなどにより、表示のバルブが装着使用できない場合があります。必ず現車にて寸法適用確認をお願いします。
- 本適合表に記載の情報は、純正灯具に使用されているバルブを基に記載しております。ディーラーオプションや社外灯具は適合しない場合があります。
- 本製品はJIS規格D5500の規定に基づき設計・生産を行い車検対応しておりますが、車検場によっては検査機器の備えが無く検査官の目視による判断に委ねられており、必ずしも車検に通らない場合もございます。その場合は元の純正バルブへ交換してください。また、バルブ交換後の純正バルブは本製品使用中は予備として保管してください。
- 本製品は車検対応基準で製作を行っておりますが、検査上における光度テスターは「新光源」(HID/LED)対応のモデルにて測定・光軸調整を行ってください。新光源に対応していないテスターでの測定及び検査は正確に測定できない恐れがあります。
- 仕様及び外観は予告なく変更する場合がございます。
- コンパクトスターHFは商用車使用保証1年間、プレミアムモデル2は保証2年間となります。

【注意】コンパクトスターP932をHB4用で装着の際は、付属のリング(フランジ)と入れ替えて装着してください。※標準ではHB3のリング(フランジ)付き

2024.5更新

MAZDA			純正バルブ			RG LEDバルブ適用(品番RGH-)			備考
車種名	年式	型式	HI	LO	Fog	HI	LO	Fog	
ボンゴトラック	H11.6-H28.1	SK#	H4		H3	○※1 P973 P934/P944		未確認 ※2	※1 P934/P944はハイビームインジケータアダプター(P953orP951)1ヶ必要。 ※2 H3フォグは未確認。バックカバー後方寸法と前方寸法要確認。
	H28.2-R2.6	SLP2#	H4		-	○※1 P973 P934/P944		-	※1 P934/P944はハイビームインジケータアダプター(P953orP951)1ヶ必要。
	R2.7-	S403.413F	LED		-	× ※1		-	※1 適用品無し
MAZDA2(マツダ2)	R1.8-	DJL#S,DJ5#S	LED	LED	LED	× ※1	× ※1	× ※1	※1 適用品無し
MAZDA3(マツダ3) FASTBACK	R1.8-	BP#P	LED	LED	LED	× ※1	× ※1	× ※1	※1 適用品無し
MAZDA3(マツダ3) SEDAN	R1.8-	BP#P	LED	LED	LED	× ※1	× ※1	× ※1	※1 適用品無し
MAZDA6(マツダ6) SEDAN	R1.8-	GJ#FP,GJ2#P	LED	LED	LED	× ※1	× ※1	× ※1	※1 適用品無し
MAZDA6(マツダ6) WAGON	R1.8-	GJ#FW,GJ2#W	LED	LED	LED	× ※1	× ※1	× ※1	※1 適用品無し
ロードスター ※次ページへ続く	H10.1-H12.6	NB6C.NB8C	H4		-	○※1 P973 P934/P944		× ※2	※1 P934/P944はハイビームインジケータアダプター(P953orP951)1ヶ必要。 ※2 車両未確認
	H12.7-H14.6		HB3	HB4	H1	○※1 P971 P932	○※1 P971 P932	× ※2	※1 発光部が水平になるように発光部回転。P932は回転機構ない為、そのままロックする位置まで回転。
	H14.7-H16.8		HB3	HB4	HB4	○※1 P971 P932	○※1 P971 P932	○※1 TWIN:P552 CS:P542/P544 P932/P971/P972	※1 発光部が水平になるように発光部回転。P932は回転機構ない為、そのままロックする位置まで回転。
	H16.9-H17.7	NB6C.NB8C	HB3	H7	H11	○※1 P971 P932	× ※2	○ TWIN:P551 CS:P541/P543 P931/P941/P971/P972	※1 発光部が水平になるように発光部回転。P932は回転機構ない為、そのままロックする位置まで回転。 ※2 適用品無し
	H17.8-H20.11	NCEC	H9	H7	H11	○ P971 P931/P941	○ P935	○※1 TWIN:P551 CS:P541/P543 P931/P941/P971/P972	※1 P931/P941は回転機構ない為、そのままロックする位置まで回転。
ロードスター	H20.12-H27.4	NCEC	HB3	D2S	H11	○※1 P971 P932	○※2 P910	○※3 TWIN:P551 CS:P541/P543 P931/P941/P971/P972	※1 発光部が水平になるように発光部回転。P932は回転機構ない為、そのままロックする位置まで回転。 ※2 HID-LEDヘッドはゴムカバー(P921)が必要。 ※3 ロック時バルブが斜めの為、発光部が水平になるよう要回転。P931/P941は回転機構ない為、そのままロックする位置まで回転。
	H27.5-H29.2-	ND5RC NDERC	LED	LED	-	× ※1	× ※1	-	※1 適用品無し

RG POWER LED ヘッド/フォグバルブ 車種別適合表



【ご注意】

- 本適合表に記載されている車種でも、年式・型式・グレード・寒冷地仕様・車両個体差、ディーラーオプションの違いなどにより、表示のバルブが装着使用できない場合があります。必ず現車にて寸法適用確認をお願いします。
- 本適合表に記載の情報は、純正灯具に使用されているバルブを基に記載しております。ディーラーオプションや社外灯具は適合しない場合があります。
- 本製品はJIS規格D5500の規定に基づき設計・生産を行い車検対応としておりますが、車検場によっては検査機器の備えが無く検査官の目視による判断に委ねられており、必ずしも車検に通らない場合もございます。その場合は元の純正バルブへ交換してください。また、バルブ交換後の純正バルブは本製品使用中は予備として保管してください。
- 本製品は車検対応基準で製作を行っておりますが、検査上における光度テスターは「新光源」(HID/LED)対応のモデルにて測定・光軸調整を行ってください。新光源に対応していないテスターでの測定及び検査は正確に測定できない恐れがあります。
- 仕様及び外観は予告なく変更する場合がございます。
- コンパクトスターHFは商用車使用保証1年間、プレミアムモデル2は保証2年間となります。

【注意】コンパクトスターP932をHB4用で装着の際は、付属のOリング(フランジ)と入れ替えて装着してください。※標準ではHB3のリング(フランジ)付き

2024.5更新

SUBARU			純正バルブ			RG LEDバルブ適用(品番RGH-)			備考	
車種名	年式	型式	HI	LO	Fog	HI	LO	Fog		
R1 R2	H17.1-H22.3	RJ1.2 RC1.2	H4		HB4	○ P973 P934/P944		○ TWIN:P552 CS:P542/P544 P932/P971/P972		
			D2S		HB4	-		○ TWIN:P552 CS:P542/P544 P932/P971/P972		
インプレッサ (ワゴン含む)	H12.8-H14.10	GD#	H4		H3	○ P973 P934/P944		未確認 ※1	※1 H3フォグは未確認。バックカバー後方寸法と前方寸法要確認。	
			HB3	D2S	H3	○ P932	未確認	未確認 ※1	※1 H3フォグは未確認。バックカバー後方寸法と前方寸法要確認。	
	H14.11-H17.5		HB3	H1	HB4	○※1 P971/P972 P932	○ P936	○※1 TWIN:P552 CS:P542/P544 P932/P971/P972	※1 発光部が水平になるように発光部回転。P932は回転機構ない為、そのままロックする位置まで回転。	
			HB3	D2R	HB4	○※1 P971/P972 P932	-	○※1 TWIN:P552 CS:P542/P544 P932/P971/P972	※1 発光部が水平になるように発光部回転。P932は回転機構ない為、そのままロックする位置まで回転。	
	H17.6-H19.5		HB3	H1	HB4	○※1 P971/P972 P932	○ P936	○※1 TWIN:P552 CS:P542/P544 P932/P971/P972	※1 発光部が水平になるように発光部回転。P932は回転機構ない為、そのままロックする位置まで回転。	
			HB3	D2S	HB4	○※1 P971/P972 P932	未確認	○※1 TWIN:P552 CS:P542/P544 P932/P971/P972	※1 発光部が水平になるように発光部回転。P932は回転機構ない為、そのままロックする位置まで回転。	
H19.6-H23.11	GH#	HB3	H7	HB4	○※1 P971/P972 P932	× ※2	○※1 TWIN:P552 CS:P542/P544 P932/P971/P972	※1 発光部が水平になるように発光部回転。P932は回転機構ない為、そのままロックする位置まで回転。 ※2 照射光に一部影が出来る為、適用不可		
		HB3	D2S	HB4	○※1 P971/P972 P932	未確認	○※1 TWIN:P552 CS:P542/P544 P932/P971/P972	※1 発光部が水平になるように発光部回転。P932は回転機構ない為、そのままロックする位置まで回転。		
インプレッサWRX STI	H19.10-H26.8	GR# 5ドアハッチバック	HB3	H7	HB4	○※1 P971/P972 P932	× ※2	○※1 TWIN:P552 CS:P542/P544 P932/P971/P972	※1 発光部が水平になるように発光部回転。P932は回転機構ない為、そのままロックする位置まで回転。 ※2 照射光に一部影が出来る為、適用不可	
			HB3	D2S	HB4	○※1 P971/P972 P932	未確認	○※1 TWIN:P552 CS:P542/P544 P932/P971/P972	※1 発光部が水平になるように発光部回転。P932は回転機構ない為、そのままロックする位置まで回転。	
	H22.7-H26.8		GV# 4ドアセダン	HB3	H7	HB4	○※1 P971/P972 P932	× ※2	○※1 TWIN:P552 CS:P542/P544 P932/P971/P972	※1 発光部が水平になるように発光部回転。P932は回転機構ない為、そのままロックする位置まで回転。 ※2 照射光に一部影が出来る為、適用不可
				HB3	D2S	HB4	○※1 P971/P972 P932	× ※2	○※1 TWIN:P552 CS:P542/P544 P932/P971/P972	※1 発光部が水平になるように発光部回転。P932は回転機構ない為、そのままロックする位置まで回転。 ※2 灯具内スペースなく取付不可
H26.8-H29.5	VAB	HB3		LED	H16orLED	○※1 P971/P972 P932	× ※2	○ TWIN:P551 CS:P541/P543 P931/P941/P971/P972	※1 発光部が水平になるように発光部45°回転。P932は回転機構ない為、そのままロックする位置まで回転。 ※2 適用品無し	
		LED		LED	LED	× ※1	× ※1	× ※1	※1 適用品無し	
WRX S4	H26.8-H29.6	VAG	HB3	LED	H16orLED	○※1 P971/P972 P932	× ※2	○ TWIN:P551 CS:P541/P543 P931/P941/P971/P972	※1 発光部が水平になるように発光部45°回転。P932は回転機構ない為、そのままロックする位置まで回転。 ※2 適用品無し	
			LED	LED	LED	× ※1	× ※1	× ※1	※1 適用品無し	
インプレッサスポーツワゴン ※次ページへ続く	H12.8-H14.10	GG#	H4		H3	○ P973 P934/P944		× ※1	※1 適用品無し	
			HB3	D2S	H3	○※1 P971/P972 P932	未確認	× ※2	※1 発光部が水平になるように発光部回転。P932は回転機構ない為、そのままロックする位置まで回転。 ※2 適用品無し	

RG POWER LED ヘッド/フォグバルブ 車種別適合表



【ご注意】

- 本適合表に記載されている車種でも、年式・型式・グレード・寒冷地仕様・車両個体差、ディーラーオプションの違いなどにより、表示のバルブが装着使用できない場合があります。必ず現車にて寸法適用確認をお願いします。
- 本適合表に記載の情報は、純正灯具に使用されているバルブを基に記載しております。ディーラーオプションや社外灯具は適合しない場合があります。
- 本製品はJIS規格D5500の規定に基づき設計・生産を行い車検対応としておりますが、車検場によっては検査機器の備えが無く検査官の目視による判断に委ねられており、必ずしも車検に通らない場合もございます。その場合は元の純正バルブへ交換してください。また、バルブ交換後の純正バルブは本製品使用中は予備として保管してください。
- 本製品は車検対応基準で製作を行っておりますが、検査上における光度テスターは「新光源」(HID/LED)対応のモデルにて測定・光軸調整を行ってください。新光源に対応していないテスターでの測定及び検査は正確に測定できない恐れがあります。
- 仕様及び外観は予告なく変更する場合がございます。
- コンパクトスターHFは商用車使用保証1年間、プレミアムモデル2は保証2年間となります。

【注意】コンパクトスターP932をHB4用で装着の際は、付属のOリング(フランジ)と入れ替えて装着してください。※標準ではHB3のリング(フランジ)付き

2024.5更新

SUBARU			純正バルブ			RG LEDバルブ適用 (品番RGH-)			備考
車種名	年式	型式	HI	LO	Fog	HI	LO	Fog	
インプレッサスポーツワゴン	H14.11-H17.5	GG#	HB3	H1	HB4	○※1 P971/P972 P932	○ P936	○ TWIN:P552 CS:P542/P544 P932/P971/P972	※1 発光部が水平になるように発光部回転。P932は回転機構がない為、そのままロックする位置まで回転。
			HB3	D2R	HB4	○※1 P971/P972 P932	-	○ TWIN:P552 CS:P542/P544 P932/P971/P972	※1 発光部が水平になるように発光部回転。P932は回転機構がない為、そのままロックする位置まで回転。
インプレッサスポーツワゴン	H17.6-H19.5	GG#	HB3	H7	HB4	○※1 P971/P972 P932	× ※2	○ TWIN:P552 CS:P542/P544 P932/P971/P972	※1 発光部が水平になるように発光部回転。P932は回転機構がない為、そのままロックする位置まで回転。 ※2 照射光に一部影が出来る為、適用不可
			HB3	D2S	HB4	○※1 P971/P972 P932	未確認	○ TWIN:P552 CS:P542/P544 P932/P971/P972	※1 発光部が水平になるように発光部回転。P932は回転機構がない為、そのままロックする位置まで回転。
インプレッサアネシス	H20.10-H23.12	GE#	HB3	H7	HB4	○※1 P971/P972 P932	× ※2	○ TWIN:P552 CS:P542/P544 P932/P971/P972	※1 発光部が水平になるように発光部回転。P932は回転機構がない為、そのままロックする位置まで回転。 ※2 照射光に一部影が出来る為、適用不可
			HB3	D2S	HB4	○※1 P971/P972 P932	未確認	○ TWIN:P552 CS:P542/P544 P932/P971/P972	※1 発光部が水平になるように発光部回転。P932は回転機構がない為、そのままロックする位置まで回転。
インプレッサXV	H22.6-H24.2	GH#	HB3	D2S	HB4	○※1 P971/P972 P932	未確認	○ TWIN:P552 CS:P542/P544 P932/P971/P972	※1 発光部が水平になるように発光部回転。P932は回転機構がない為、そのままロックする位置まで回転。
インプレッサG4	H23.12-H28.9	GJ#	HB3	H11	PSX24W	○※1 P971/P972 P932	○ P971/P972 P931/P941	× ※2	※1 発光部が水平になるように発光部回転。P932は回転機構がない為、そのままロックする位置まで回転。 ※2 適用品無し
			HB3	D2R	PSX24W	○※1 P971/P972 P932	-	× ※2	※1 発光部が水平になるように発光部回転。P932は回転機構がない為、そのままロックする位置まで回転。 ※2 適用品無し
	H28.10-	GK2.3.6.7	HB3	H11	H16	○※1 P971/P972 P932	○※1 P971/P972 P931/P941	○ TWIN:P551 CS:P541/P543 P931/P941/P971/P972	※1 発光部が水平になるように発光部回転。P932は回転機構がない為、そのままロックする位置まで回転。
			LED		H16	× ※1	○ TWIN:P551 CS:P541/P543 P931/P941/P971/P972	※1 適用品無し	
インプレッサスポーツ	H23.12-H28.9	GP#	HB3	H11	PSX24W	○※1 P971/P972 P932	○ P971/P972 P931/P941	× ※2	※1 発光部が水平になるように発光部回転。P932は回転機構がない為、そのままロックする位置まで回転。 ※2 適用品無し
			HB3	D2R	PSX24W	○※1 P971/P972 P932	-	× ※2	※1 発光部が水平になるように発光部回転。P932は回転機構がない為、そのままロックする位置まで回転。 ※2 適用品無し
	H28.10-R1.10	GT2.3.6.7	HB3	H11	H16	○※1 P971/P972 P932	○※1 P971/P972 P931/P941	○ TWIN:P551 CS:P541/P543 P931/P941/P971/P972	※1 発光部が水平になるように発光部回転。P932は回転機構がない為、そのままロックする位置まで回転。
			LED		H16	× ※1	○ TWIN:P551 CS:P541/P543 P931/P941/P971/P972	※1 適用品無し	
R1.11-			HB3	H11	LED	○※1 P971/P972 P932	○※2 P971/P972 P931/P941	× ※2	※1 発光部が水平になるように発光部回転。P932は回転機構がない為、そのままロックする位置まで回転。 ※2 発光部をカットラインに向け15°程傾ける。(取説参照) P931/P941は回転機構がない為、そのままロックする位置まで回転。 ※3 適用品なし
			LED		LED	× ※1	× ※1	※1 適用品無し	

RG POWER LED ヘッド/フォグバルブ 車種別適合表



【ご注意】

- 本適合表に記載されている車種でも、年式・型式・グレード・寒冷地仕様・車両個体差、ディーラーオプションの違いなどにより、表示のバルブが装着使用できない場合があります。必ず現車にて寸法適用確認をお願いします。
- 本適合表に記載の情報は、純正灯具に使用されているバルブを基に記載しております。ディーラーオプションや社外灯具は適合しない場合があります。
- 本製品はJIS規格D5500の規定に基づき設計・生産を行い車検対応としておりますが、車検場によっては検査機器の備えが無く検査官の目視による判断に委ねられており、必ずしも車検に通らない場合もございます。その場合は元の純正バルブへ交換してください。また、バルブ交換後の純正バルブは本製品使用中は予備として保管してください。
- 本製品は車検対応基準で製作を行っておりますが、検査上における光度テスターは「新光源」(HID/LED)対応のモデルにて測定・光軸調整を行ってください。新光源に対応していないテスターでの測定及び検査は正確に測定できない恐れがあります。
- 仕様及び外観は予告なく変更する場合がございます。
- コンパクトスターHFは商用車使用保証1年間、プレミアムモデル2は保証2年間となります。

【注意】コンパクトスターP932をHB4用で装着の際は、付属のOリング(フランジ)と入れ替えて装着してください。※標準ではHB3のリング(フランジ)付き

2024.5更新

SUBARU			純正バルブ			RG LEDバルブ適用(品番RGH-)			備考
車種名	年式	型式	HI	LO	Fog	HI	LO	Fog	
サンバーバン	R4.1-	S700B.S710B	H4		-	○ P973 P934/P944		-	※1 適用品無し ※VCターボ、ディアス、トランスポーター、VC(CVT車)はL1B適用可能。販売店オプションは未確認。
			LED	LED	LED(L1B)	× ※1	× ※1	○※2 P901/P902	
シフォン	H28.12-R1.6	LA600F.610F	H4		H16	○ P973 P934/P944		○ TWIN:P551 CS:P541/P543 P931/P941/P971 /P972	※1 適用品無し
	R1.7-	LA650F.660F	LED	LED	LED	○ P971/P972 P932	× ※1	× ※1	
シフォンカスタム	H28.12-R1.6	LA600F.610F	HB3	LED	LED	○ P971/P972 P932	× ※1	× ※1	※1 適用品無し
	R1.7-	LA650F.660F	LED	LED	LED	× ※1	× ※1	× ※1	
ジャスティ	H28.11-R2.8	M900F.910F	H4		LED	○ P973 P934/P944		× ※1	※1 適用品無し
	R2.9-		LED	LED	LED	× ※1	× ※1	× ※1	
ジャスティカスタム	H28.11-R2.8	M900F.910F	LED	LED	LED	× ※1	× ※1	× ※1	※1 適用品無し
	R2.9-		LED	LED	LED(L1B)	× ※1	× ※1	○ P901/P902	
ディアスワゴン	H21.9-H29.10	S32#.33#N	HB3	H7	H8	未確認	○ P935	○※1 TWIN:P551 CS:P541/P543 P931/P941/P971 /P972	※1 丸型フォグランプのみ適用可能。
			HB3	D4R	H8	未確認	-	○※1 TWIN:P551 CS:P541/P543 P931/P941/P971 /P972	※1 丸型フォグランプのみ適用可能。
	H29.11-	H4		LED	○ P973 P934/P944		× ※1	※1 適用品無し	
ステラ	H18.6-H23.4	RN1.2	H4		H3	○ P973 P934/P944		未確認 ※1	※1 H3フォグは未確認。バックカバー後方寸法と前方寸法要確認。
	H23.5-H24.12	LA100.110F	H4		H8	○ P973 P934/P944		○ TWIN:P551 CS:P541/P543 P931/P941/P971 /P972	フォグランプはディーラーオプション
	H25.1-H26.11		H4		H16	○ P973 P934/P944		○ TWIN:P551 CS:P541/P543 P931/P941/P971 /P972	
	H26.12-	LA150.160F	H4		LED	○ P973 P934/P944		× ※1	※1 適用品無し
ステラカスタム	H18.6-H23.4	RN1.2	HB3	LED	LED	○※1 P971/P972 P932	× ※2	未確認 ※2	※1 発光部が水平になるように発光部回転。P932は回転機構ない為、そのままロックする位置まで回転。 ※2 H3フォグは未確認。バックカバー後方寸法と前方寸法要確認
			HB3	H7	H3	○※1 P971/P972 P932	○ P935	未確認 ※2	※1 発光部が水平になるように発光部回転。P932は回転機構ない為、そのままロックする位置まで回転。 ※2 H3フォグは未確認。バックカバー後方寸法と前方寸法要確認
※次ページへ続く			HB3	D2S	H3	○※1 P971/P972 P932	未確認	未確認 ※2	※1 発光部が水平になるように発光部回転。P932は回転機構ない為、そのままロックする位置まで回転。 ※2 H3フォグは未確認。バックカバー後方寸法と前方寸法要確認

RG POWER LED ヘッド/フォグバルブ 車種別適合表



【ご注意】

- 本適合表に記載されている車種でも、年式・型式・グレード・寒冷地仕様・車両個体差、ディーラーオプションの違いなどにより、表示のバルブが装着使用できない場合があります。必ず現車にて寸法適用確認をお願いします。
- 本適合表に記載の情報は、純正灯具に使用されているバルブを基に記載しております。ディーラーオプションや社外灯具は適合しない場合があります。
- 本製品はJIS規格D5500の規定に基づき設計・生産を行い車検対応としておりますが、車検場によっては検査機器の備えが無く検査官の目視による判断に委ねられており、必ずしも車検に通らない場合もございます。その場合は元の純正バルブへ交換してください。また、バルブ交換後の純正バルブは本製品使用中は予備として保管してください。
- 本製品は車検対応基準で製作を行っておりますが、検査上における光度テスターは「新光源」(HID/LED)対応のモデルにて測定・光軸調整を行ってください。
- 新光源に対応していないテスターでの測定及び検査は正確に測定できない恐れがあります。
- 仕様及び外観は予告なく変更する場合がございます。
- コンパクトスターHFは商用車使用保証1年間、プレミアムモデル2は保証2年間となります。

【注意】コンパクトスターP932をHB4用で装着の際は、付属のOリング(フランジ)と入れ替えて装着してください。※標準ではHB3のリング(フランジ)付き

2024.5更新

SUBARU			純正バルブ			RG LEDバルブ適用(品番RGH-)			備考
車種名	年式	型式	HI	LO	Fog	HI	LO	Fog	
	H23.5-H24.12	LA100.110F	HB3	D4S	H8	○※1 P971/P972 P932	× ※1	○ TWIN:P551 CS:P541/P543 P931/P941/P971 /P972	フォグランプはディーラーオプション ※1 発光部が水平になるように発光部回転。P932は回転機構ない為、そのままロックする位置まで回転。 ※1 HID→LEDヘッド スペース確保できない為取付不可
ステラカスタム	H25.1-H26.11	LA100.110F	HB3	LED	H16	○※1 P971/P972 P932	× ※2	○ TWIN:P551 CS:P541/P543 P931/P941/P971 /P972	※1 発光部が水平になるように発光部回転。P932は回転機構ない為、そのままロックする位置まで回転。 ※2 適用品無し
	H26.12-	LA150.160F	H9	LED	LED	○※1 P971/P972 P931/P941	× ※2	× ※2	※1 発光部が水平になるように発光部回転。P931/P941は回転機構ない為、そのままロックする位置まで回転。 ※2 適用品無し
スバルXV	H24.10-H29.4	GP7	HB3	H11	PSX24W	○※1 P971/P972 P932	○※2 P971/P972 P931/P941	× ※3	※1 発光部が水平になるように発光部回転。P932は回転機構ない為、そのままロックする位置まで回転。 ※2 カットラインに合わせて発光部回転。P931/P941は回転機構ない為、そのままロックする位置まで回転。 ※3 適用品なし
			HB3	D2R	PSX24W	○※1 P971/P972 P932	-	× ※2	※1 発光部が水平になるように発光部回転。P932は回転機構ない為、そのままロックする位置まで回転。 ※2 適用品なし
	H29.5-	GT3.7	HB3	H11	H16orLED	○※1 P971/P972 P932	○※2 P971/P972 P931/P941	○※3 TWIN:P551 CS:P541/P543 P931/P941/P971 /P972	※1 発光部が水平になるように発光部回転。P932は回転機構ない為、そのままロックする位置まで回転。 ※2 カットラインに合わせて発光部回転。P931/P941は回転機構ない為、そのままロックする位置まで回転。 ※3 LEDは適用品無し
スバルXVハイブリッド	H25.6-H29.4	GPE	HB3	H11	PSX24W	○※1 P971/P972 P932	○※2 P971/P972 P931/P941	× ※3	※1 発光部が水平になるように発光部回転。P932は回転機構ない為、そのままロックする位置まで回転。 ※2 カットラインに合わせて発光部回転。P931/P941は回転機構ない為、そのままロックする位置まで回転。 ※3 適用品なし
			HB3	D2R	PSX24W	○※1 P971/P972 P932	-	× ※2	※1 発光部が水平になるように発光部回転。P932は回転機構ない為、そのままロックする位置まで回転。 ※2 適用品なし
	H29.5-	GTE	HB3	H11	H16orLED	○※1 P971/P972 P932	○※2 P971/P972 P931/P941	○※3 TWIN:P551 CS:P541/P543 P931/P941/P971 /P972	※1 発光部が水平になるように発光部回転。P932は回転機構ない為、そのままロックする位置まで回転。 ※2 カットラインに合わせて発光部回転。P931/P941は回転機構ない為、そのままロックする位置まで回転。 ※3 LEDは適用品無し
DEX	H20.11-H24.11	M401.411F	H4		H11	○ P973 P934/P944	-	○ TWIN:P551 CS:P541/P543 P931/P941/P971 /P972	※1 発光部が水平になるように発光部回転。P932は回転機構ない為、そのままロックする位置まで回転。 ※2 カットラインに合わせて発光部回転。P931/P941は回転機構ない為、そのままロックする位置まで回転。 ※3 LEDは適用品無し
			H7	D4R	H11	○ P935	-	○ TWIN:P551 CS:P541/P543 P931/P941/P971 /P972	※1 発光部が水平になるように発光部回転。P932は回転機構ない為、そのままロックする位置まで回転。 ※2 適用品無し ※3 LEDは適用品無し

RG POWER LED ヘッド/フォグバルブ 車種別適合表



【ご注意】

- 本適合表に記載されている車種でも、年式・型式・グレード・寒冷地仕様・車両個体差、ディーラーオプションの違いなどにより、表示のバルブが装着使用できない場合があります。必ず現車にて寸法適用確認をお願いします。
- 本適合表に記載の情報は、純正灯具に使用されているバルブを基に記載しております。ディーラーオプションや社外灯具は適合しない場合があります。
- 本製品はJIS規格D5500の規定に基づき設計・生産を行い車検対応としておりますが、車検場によっては検査機器の備えが無く検査官の目視による判断に委ねられており、必ずしも車検に通らない場合もございます。その場合は元の純正バルブへ交換してください。また、バルブ交換後の純正バルブは本製品使用中は予備として保管してください。
- 本製品は車検対応基準で製作を行っておりますが、検査上における光度テスターは「新光源」(HID/LED)対応のモデルにて測定・光軸調整を行ってください。新光源に対応していないテスターでの測定及び検査は正確に測定できない恐れがあります。
- 仕様及び外観は予告なく変更する場合がございます。
- コンパクトスターHFは商用車使用保証1年間、プレミアムモデル2は保証2年間となります。

【注意】コンパクトスターP932をHB4用で装着の際は、付属のOリング(フランジ)と入れ替えて装着してください。※標準ではHB3のリング(フランジ)付き

2024.5更新

SUBARU			純正バルブ			RG LEDバルブ適用 (品番RGH-)			備考
車種名	年式	型式	HI	LO	Fog	HI	LO	Fog	
トレジア	H22.11-H28.3	NCP120.125X NSP120X	H4		H11	○ P973 P934/P944		○ TWIN:P551 CS:P541/P543 P931/P941/P971 /P972	
			H11	D4R	H11	○ P931/P941	-	○ TWIN:P551 CS:P541/P543 P931/P941/P971 /P972	
	H23.11-H28.3	NCP120X NSP120X	H4		H11	○ P973 P934/P944		○ TWIN:P551 CS:P541/P543 P931/P941/P971 /P972	スマートストップパッケージ
			H11	D4R	H11	○ P931/P941	-	○ TWIN:P551 CS:P541/P543 P931/P941/P971 /P972	スマートストップパッケージ
BRZ	H24.3-H28.7	ZC6	D4S		PSX24W	未確認		×※1	※1 適用品なし
	H28.8-R3.3		LED	LED	× ※1	-	× ※1	※1 適用品無し	
	R3.8-	ZD8	LED	LED	× ※1	-	× ※1	※1 適用品無し	
フォレスター ※次ページへ続く	H9.2-H14.1	SF5.9	H4		HB4	○ P973 P934/P944		○※1 TWIN:P552 CS:P542/P544 P932/P971/P972	※1 ロック時バルブが斜めの為、発光部45度ほど回転必要。P932は回転機構ない為、そのままロックする位置まで回転。
	H14.2-H16.12		H4		H3	○ P973 P934/P944		未確認 ※1	※1 H3フォグは未確認。バックカバー後方寸法と前方寸法要確認。
			D2R		H3	-		未確認 ※1	※1 H3フォグは未確認。バックカバー後方寸法と前方寸法要確認。
	H17.1-H19.1	SG5.9	HB3	H1	HB4	○※1 P971/P972 P932	○ P936	○ TWIN:P552 CS:P542/P544 P932/P971/P972	※1 発光部が水平になるように発光部回転。P932は回転機構ない為、そのままロックする位置まで回転。
			HB3	D2R	HB4	○※1 P971/P972 P932	-	○ TWIN:P552 CS:P542/P544 P932/P971/P972	※1 発光部が水平になるように発光部回転。P932は回転機構ない為、そのままロックする位置まで回転。
	H19.12-H24.10	SH5	HB3	H7	HB4	○※1 P971/P972 P932	× ※2	○ TWIN:P552 CS:P542/P544 P932/P971/P972	※1 発光部が水平になるように発光部回転。P932は回転機構ない為、そのままロックする位置まで回転。 ※2 照射光に影が出る為適用不可
			HB3	D2R	HB4	○※1 P971/P972 P932	-	○ TWIN:P552 CS:P542/P544 P932/P971/P972	※1 発光部が水平になるように発光部回転。P932は回転機構ない為、そのままロックする位置まで回転。
	H24.11-H27.10	SJ5.SJG	HB3	H11	H16	○ P971/P972 P932	○ P971/P972 P931/P941	○ TWIN:P551 CS:P541/P543 P931/P941/P971 /P972	
			HB3	D4R	H16	○ P971/P972 P932	-	○ TWIN:P551 CS:P541/P543 P931/P941/P971 /P972	
	H27.11-H30.6	SJ5.SJG	HB3	H11	H16	○ P971/P972 P932	○ P971/P972 P931/P941	○ TWIN:P551 CS:P541/P543 P931/P941/P971 /P972	
HB3			LED	H16	○ P971/P972 P932	-	○ TWIN:P551 CS:P541/P543 P931/P941/P971 /P972		
H30.7-R2.9	SK9.SKE	LED	LED	H16orLED	× ※1	× ※1	○※2 TWIN:P551 CS:P541/P543 P931/P941/P971 /P972	※1 適用品無し ※2 LEDは適用品無し	

RG POWER LED ヘッド/フォグバルブ 車種別適合表



【ご注意】

- 本適合表に記載されている車種でも、年式・型式・グレード・寒冷地仕様・車両個体差、ディーラーオプションの違いなどにより、表示のバルブが装着使用できない場合があります。必ず現車にて寸法適用確認をお願いします。
- 本適合表に記載の情報は、純正灯具に使用されているバルブを基に記載しております。ディーラーオプションや社外灯具は適合しない場合があります。
- 本製品はJIS規格D5500の規定に基づき設計・生産を行い車検対応としておりますが、車検場によっては検査機器の備えが無く検査官の目視による判断に委ねられており、必ずしも車検に通らない場合もございます。その場合は元の純正バルブへ交換してください。また、バルブ交換後の純正バルブは本製品使用中は予備として保管してください。
- 本製品は車検対応基準で製作を行っておりますが、検査上における光度テスターは「新光源」(HID/LED)対応のモデルにて測定・光軸調整を行ってください。新光源に対応していないテスターでの測定及び検査は正確に測定できない恐れがあります。
- 仕様及び外観は予告なく変更する場合がございます。
- コンパクトスターHFは商用車使用保証1年間、プレミアムモデル2は保証2年間となります。

【注意】コンパクトスターP932をHB4用で装着の際は、付属のOリング(フランジ)と入れ替えて装着してください。※標準ではHB3のリング(フランジ)付き

2024.5更新

SUBARU			純正バルブ			RG LEDバルブ適用(品番RGH-)			備考
車種名	年式	型式	HI	LO	Fog	HI	LO	Fog	
フォレスター	R2.10-	SK5.SKE	LED	LED	LED	× ※1	× ※1	× ※1	※1 適用品無し
プレオ(プレオバン)	H22.4-H30.3	L27#.28#	H4		H8	○ P973 P934/P944		○ TWIN:P551 CS:P541/P543 P931/P941/P971 /P972	フォグランプはディーラーオプション
プレオカスタム	H22.4-H30.3	L27#.28#	HB3	H7	H8	○※1 P971/P972 P932	○ P935	○ TWIN:P551 CS:P541/P543 P931/P941/P971 /P972	※1 発光部が水平になるように発光部回転。P932は回転機構ない為、そのままロックする位置まで回転。 ※2 適用品無し
	H24.12-H29.4	L300F.310F	H4		-	○ P973 P934/P944		-	
プレオプラス	H29.5-	LA350.360F	H4		LED	○※1 P973		× ※2	※1 コンパクトスターHFはフランジ部が一部干渉する為、取付不可。 ※2 適用品無し
			LED	LED	LED	× ※1	× ※1	× ※1	※1 適用品無し
ルクラ(カスタム)	H22.4-H27.5	L45#.46#	H4		H8	○ P973 P934/P944		○ TWIN:P551 CS:P541/P543 P931/P941/P971 /P972	
			H7	D4R	H8	○ P935	-	○ TWIN:P551 CS:P541/P543 P931/P941/P971 /P972	※1 適用品無し
レックス	R4.11-	A201F	LED	LED	LED	× ※1	× ※1	× ※1	※1 適用品無し
レヴォーグ	H26.6-H28.5	VM4.VMG	HB3	H11	H16	○※1 P971/P972 P932	○ P971/P972 P931/P941	○ TWIN:P551 CS:P541/P543 P931/P941/P971 /P972	※1 発光部が水平になるように発光部回転。P932は回転機構ない為、そのままロックする位置まで回転。
			HB3	LED	H16	○※1 P971/P972 P932	× ※2	○ TWIN:P551 CS:P541/P543 P931/P941/P971 /P972	※1 発光部が水平になるように発光部回転。P932は回転機構ない為、そのままロックする位置まで回転。 ※2 適用品無し
	H28.6-R2.9	HB3	H11	H16	○※1 P971/P972 P932	○ P971/P972 P931/P941	○ TWIN:P551 CS:P541/P543 P931/P941/P971 /P972	※1 発光部が水平になるように発光部回転。P932は回転機構ない為、そのままロックする位置まで回転。	
		LED	LED	H16	× ※1	× ※1	○ TWIN:P551 CS:P541/P543 P931/P941/P971 /P972	※1 発光部が水平になるように発光部回転。P932は回転機構ない為、そのままロックする位置まで回転。 ※1 適用品無し	
	R2.10-	VN5	LED	LED	LED	× ※1	× ※1	× ※1	※1 適用品無し
レガシワゴン ※次ページへ続く	H15.6-H18.4	BP#	HB3	H7	H3	○※1 P971/P972 P932	○ P935	未確認 ※2	※1 発光部が水平になるように発光部回転。P932は回転機構ない為、そのままロックする位置まで回転。 ※2 H3フォグは未確認。バックカバー後方寸法と前方寸法要確認
			HB3	D2S	H3	○※1 P971/P972 P932	× ※2	未確認 ※3	※1 発光部が水平になるように発光部回転。P932は回転機構ない為、そのままロックする位置まで回転。 ※2 灯具内にコネクター収納不可。バックカバーも装着不可。 ※3 H3フォグは未確認。バックカバー後方寸法と前方寸法要確認。

RG POWER LED ヘッド/フォグバルブ 車種別適合表



【ご注意】

- 本適合表に記載されている車種でも、年式・型式・グレード・寒冷地仕様・車両個体差、ディーラーオプションの違いなどにより、表示のバルブが装着使用できない場合があります。必ず現車にて寸法適用確認をお願いします。
- 本適合表に記載の情報は、純正灯具に使用されているバルブを基に記載しております。ディーラーオプションや社外灯具は適合しない場合があります。
- 本製品はJIS規格D5500の規定に基づき設計・生産を行い車検対応としておりますが、車検場によっては検査機器の備えが無く検査官の目視による判断に委ねられており、必ずしも車検に通らない場合もございます。その場合は元の純正バルブへ交換してください。また、バルブ交換後の純正バルブは本製品使用中は予備として保管してください。
- 本製品は車検対応基準で製作を行っておりますが、検査上における光度テスターは「新光源」(HID/LED)対応のモデルにて測定・光軸調整を行ってください。新光源に対応していないテスターでの測定及び検査は正確に測定できない恐れがあります。
- 仕様及び外観は予告なく変更する場合がございます。
- コンパクトスターHFは商用車使用保証1年間、プレミアムモデル2は保証2年間となります。

【注意】コンパクトスターP932をHB4用で装着の際は、付属のOリング(フランジ)と入れ替えて装着してください。※標準ではHB3のリング(フランジ)付き

2024.5更新

SUBARU			純正バルブ			RG LEDバルブ適用(品番RGH-)			備考
車種名	年式	型式	HI	LO	Fog	HI	LO	Fog	
レガシワゴン	H18.5-H21.4	BP#	H9	H7	HB4	○※1 P971/P972 P931/P941	× ※2	○ TWIN:P552 CS:P542/P544 P932/P971/P972	※1 発光部が水平になるように発光部回転。P932は回転機構ない為、そのままロックする位置まで回転。 ※2 照射光に影が出る為適用不可
			H9	D2S	HB4	○※1 P971/P972 P931/P941	× ※2	○ TWIN:P552 CS:P542/P544 P932/P971/P972	※1 発光部が水平になるように発光部回転。P932は回転機構ない為、そのままロックする位置まで回転。 ※2 灯具内にコネクタ収納不可。バックカバーも装着不可。
			HB3	D2S	HB4	○※1 P971/P972 P932	× ※2	○ TWIN:P552 CS:P542/P544 P932/P971/P972	ヘッドライトウォッシャー付きバイキセノン車 ※1 発光部が水平になるように発光部回転。P932は回転機構ない為、そのままロックする位置まで回転。 ※2 灯具内にコネクタ収納不可。バックカバーも装着不可。
	H21.5-H24.4	BR#	HB3	H7	HB4	○※1 P971/P972 P932	× ※2	○ TWIN:P552 CS:P542/P544 P932/P971/P972	※1 発光部が水平になるように発光部回転。P932は回転機構ない為、そのままロックする位置まで回転。 ※2 照射光に影が出る為適用不可
			HB3	D2S	HB4	○※1 P971/P972 P932	○※2 P910	○ TWIN:P552 CS:P542/P544 P932/P971/P972	※1 発光部が水平になるように発光部回転。P932は回転機構ない為、そのままロックする位置まで回転。 ※2 ヘッドライト脱着必要
	H24.5-H25.4	BR#	HB3	H7	H16	○※1 P971/P972 P932	× ※2	○ TWIN:P551 CS:P541/P543 P931/P941/P971/P972	※1 発光部が水平になるように発光部回転。P932は回転機構ない為、そのままロックする位置まで回転。 ※2 照射光に影が出る為適用不可
HB3			D2S	H16	○※1 P971/P972 P932	○※2 P910	○ TWIN:P551 CS:P541/P543 P931/P941/P971/P972	※1 発光部が水平になるように発光部回転。P932は回転機構ない為、そのままロックする位置まで回転。 ※2 ヘッドライト脱着必要	
H25.5-H26.10		BR#	HB3	D2S	H16	○※1 P971/P972 P932	○※2 P910	○ TWIN:P551 CS:P541/P543 P931/P941/P971/P972	※1 発光部が水平になるように発光部回転。P932は回転機構ない為、そのままロックする位置まで回転。 ※2 ヘッドライト脱着必要
レガシB4 ※次ページへ続く	H15.6-H18.4	BL#	HB3	H7	H3	○※1 P971/P972 P932	× ※2	× ※2	※1 発光部が水平になるように発光部回転。P932は回転機構ない為、そのままロックする位置まで回転。 ※2 照射光に影が出る為適用不可
			HB3	D2S	H3	○※1 P971/P972 P932	× ※2	× ※3	※1 発光部が水平になるように発光部回転。P932は回転機構ない為、そのままロックする位置まで回転。 ※2 灯具内にコネクタ収納不可。バックカバーも装着不可。 ※3 適用品無し
	H18.5-H21.4	BL#	H9	H7	HB4	○※1 P971/P972 P932	× ※2	○ TWIN:P552 CS:P542/P544 P932/P971/P972	※1 発光部が水平になるように発光部回転。P932は回転機構ない為、そのままロックする位置まで回転。 ※2 照射光に影が出る為適用不可
H9			D2S	HB4	○※1 P971/P972 P932	× ※2	○ TWIN:P552 CS:P542/P544 P932/P971/P972	※1 発光部が水平になるように発光部回転。P932は回転機構ない為、そのままロックする位置まで回転。 ※2 灯具内にコネクタ収納不可。バックカバーも装着不可。	
			HB3	D2S	HB4	○※1 P971/P972 P932	× ※2	○ TWIN:P552 CS:P542/P544 P932/P971/P972	ヘッドライトウォッシャー付きバイキセノン車 ※1 発光部が水平になるように発光部回転。P932は回転機構ない為、そのままロックする位置まで回転。 ※2 灯具内にコネクタ収納不可。バックカバーも装着不可。

RG POWER LED ヘッド/フォグバルブ 車種別適合表



【ご注意】

- 本適合表に記載されている車種でも、年式・型式・グレード・寒冷地仕様・車両個体差、ディーラーオプションの違いなどにより、表示のバルブが装着使用できない場合があります。必ず現車にて寸法適用確認をお願いします。
- 本適合表に記載の情報は、純正灯具に使用されているバルブを基に記載しております。ディーラーオプションや社外灯具は適合しない場合があります。
- 本製品はJIS規格D5500の規定に基づき設計・生産を行い車検対応としておりますが、車検場によっては検査機器の備えが無く検査官の目視による判断に委ねられており、必ずしも車検に通らない場合もございます。その場合は元の純正バルブへ交換してください。また、バルブ交換後の純正バルブは本製品使用中は予備として保管してください。
- 本製品は車検対応基準で製作を行っておりますが、検査上における光度テスターは「新光源」(HID/LED)対応のモデルにて測定・光軸調整を行ってください。新光源に対応していないテスターでの測定及び検査は正確に測定できない恐れがあります。
- 仕様及び外観は予告なく変更する場合がございます。
- コンパクトスターHFは商用車使用保証1年間、プレミアムモデル2は保証2年間となります。

【注意】コンパクトスターP932をHB4用で装着の際は、付属のOリング(フランジ)と入れ替えて装着してください。※標準ではHB3のリング(フランジ)付き

2024.5更新

SUBARU			純正バルブ			RG LEDバルブ適用(品番RGH-)			備考	
車種名	年式	型式	HI	LO	Fog	HI	LO	Fog		
レガシィB4	H21.5-H24.4	BM#	HB3	H7	HB4	○※1 P971/P972 P932	× ※2	○ TWIN:P552 CS:P542/P544 P932/P971/P972	※1 発光部が水平になるように発光部回転。P932は回転機構ない為、そのままロックする位置まで回転。 ※2 照射光に影が出る為適用不可	
			HB3	D2S	HB4	○※1 P971/P972 P932	未確認	○ TWIN:P552 CS:P542/P544 P932/P971/P972	※1 発光部が水平になるように発光部回転。P932は回転機構ない為、そのままロックする位置まで回転。	
	H24.5-H25.4	BM#	HB3	H7	H16	○※1 P971/P972 P932	× ※2	○ TWIN:P551 CS:P541/P543 P931/P941/P971/P972	※1 発光部が水平になるように発光部回転。P932は回転機構ない為、そのままロックする位置まで回転。 ※2 照射光に影が出る為適用不可	
			HB3	D2S	H16	○※1 P971/P972 P932	未確認	○ TWIN:P551 CS:P541/P543 P931/P941/P971/P972	※1 発光部が水平になるように発光部回転。P932は回転機構ない為、そのままロックする位置まで回転。	
	H25.5-H26.10	BN9	HB3	D2S	H16	○※1 P971/P972 P932	未確認	○ TWIN:P551 CS:P541/P543 P931/P941/P971/P972	※1 発光部が水平になるように発光部回転。P932は回転機構ない為、そのままロックする位置まで回転。	
H26.10-	HB3		LED	H16	○※1 P971/P972 P932	× ※2	○ TWIN:P551 CS:P541/P543 P931/P941/P971/P972	※1 発光部が水平になるように発光部回転。P932は回転機構ない為、そのままロックする位置まで回転。 ※2 適用品無し		
レガシィアウトバック	H15.10-H18.4	BP#	HB3	H7	H3	○※1 P971/P972 P932	× ※2	× ※2	※1 発光部が水平になるように発光部回転。P932は回転機構ない為、そのままロックする位置まで回転。 ※2 照射光に影が出る為適用不可	
			HB3	D2S	H3	○※1 P971/P972 P932	未確認	× ※2	※1 発光部が水平になるように発光部回転。P932は回転機構ない為、そのままロックする位置まで回転。 ※2 適用品無し	
	H18.5-H21.4	BP#	H9	H7	H3	○※1 P971/P972 P931/P941	× ※2	× ※2	※1 発光部が水平になるように発光部回転。P932は回転機構ない為、そのままロックする位置まで回転。 ※2 照射光に影が出る為適用不可	
			H9	D2S	H3	○※1 P971/P972 P931/P941	未確認	× ※2	※1 発光部が水平になるように発光部回転。P932は回転機構ない為、そのままロックする位置まで回転。 ※2 適用品無し	
			HB3	D2S	H3	○※1 P971/P972 P932	未確認	× ※2	※1 発光部が水平になるように発光部回転。P932は回転機構ない為、そのままロックする位置まで回転。 ※2 適用品無し	
	H21.5-H24.4	BR#	HB3	H7	HB4	○※1 P971/P972 P932	× ※2	○ TWIN:P552 CS:P542/P544 P932/P971/P972	※1 発光部が水平になるように発光部回転。P932は回転機構ない為、そのままロックする位置まで回転。 ※2 照射光に影が出る為適用不可	
			HB3	D2S	HB4	○※1 P971/P972 P932	未確認	○ TWIN:P552 CS:P542/P544 P932/P971/P972	※1 発光部が水平になるように発光部回転。P932は回転機構ない為、そのままロックする位置まで回転。	
		H24.5-H25.4	BR#	HB3	H7	H11	○※1 P971/P972 P932	× ※2	○ TWIN:P551 CS:P541/P543 P931/P941/P971/P972	※1 発光部が水平になるように発光部回転。P932は回転機構ない為、そのままロックする位置まで回転。 ※2 照射光に影が出る為適用不可
				HB3	D2S	H11	○※1 P971/P972 P932	未確認	○ TWIN:P551 CS:P541/P543 P931/P941/P971/P972	※1 発光部が水平になるように発光部回転。P932は回転機構ない為、そのままロックする位置まで回転。
		H25.5-H26.10	BR#	HB3	D2S	H11	○※1 P971/P972 P932	未確認	○ TWIN:P551 CS:P541/P543 P931/P941/P971/P972	※1 発光部が水平になるように発光部回転。P932は回転機構ない為、そのままロックする位置まで回転。

※次ページへ続く

RG POWER LED ヘッド/フォグバルブ 車種別適合表



【ご注意】

- 本適合表に記載されている車種でも、年式・型式・グレード・寒冷地仕様・車両個体差、ディーラーオプションの違いなどにより、表示のバルブが装着使用できない場合があります。必ず現車にて寸法適用確認をお願いします。
- 本適合表に記載の情報は、純正灯具に使用されているバルブを基に記載しております。ディーラーオプションや社外灯具は適合しない場合があります。
- 本製品はJIS規格D5500の規定に基づき設計・生産を行い車検対応としておりますが、車検場によっては検査機器の備えが無く検査官の目視による判断に委ねられており、必ずしも車検に通らない場合もございます。その場合は元の純正バルブへ交換してください。また、バルブ交換後の純正バルブは本製品使用中は予備として保管してください。
- 本製品は車検対応基準で製作を行っておりますが、検査上における光度テスターは「新光源」(HID/LED)対応のモデルにて測定・光軸調整を行ってください。新光源に対応していないテスターでの測定及び検査は正確に測定できない恐れがあります。
- 仕様及び外観は予告なく変更する場合がございます。
- コンパクトスターHFは商用車使用保証1年間、プレミアムモデル2は保証2年間となります。

【注意】コンパクトスターP932をHB4用で装着の際は、付属のOリング(フランジ)と入れ替えて装着してください。※標準ではHB3のリング(フランジ)付き

2024.5更新

SUBARU			純正バルブ			RG LEDバルブ適用(品番RGH-)			備考
車種名	年式	型式	HI	LO	Fog	HI	LO	Fog	
レガシアアウトバック	H26.10-R3.3	BS9	HB3	LED	H16	○※1 P971/P972 P932	× ※2	○ TWIN:P551 CS:P541/P543 P931/P941/P971 /P972	※1 発光部が水平になるように発光部回転。P932は回転機構ない為、そのままロックする位置まで回転。 ※2 適用品無し
	R3.12-	BT5	LED	LED	LED	× ※1	× ※1	× ※1	※1 適用品無し
レガシランカスター	H10.6-H15.9	BH#	H1	H7	H3	○ P936	× ※1	未確認 ※2	※1 照射光に影が出る為適用不可 ※2 H3フォグは未確認。バックカバー後方寸法と前方寸法要確認。
			H1	D2R	H3	○ P936	-	未確認 ※1	※1 H3フォグは未確認。バックカバー後方寸法と前方寸法要確認。

RG POWER LED ヘッド/フォグバルブ 車種別適合表



【ご注意】

- 本適合表に記載されている車種でも、年式・型式・グレード・寒冷地仕様・車両個体差、ディーラーオプションの違いなどにより、表示のバルブが装着使用できない場合があります。必ず現車にて寸法適用確認をお願いします。
- 本適合表に記載の情報は、純正灯具に使用されているバルブを基に記載しております。ディーラーオプションや社外灯具は適合しない場合があります。
- 本製品はJIS規格D5500の規定に基づき設計・生産を行い車検対応としておりますが、車検場によっては検査機器の備えが無く検査官の目視による判断に委ねられており、必ずしも車検に通らない場合もございます。その場合は元の純正バルブへ交換してください。また、バルブ交換後の純正バルブは本製品使用中は予備として保管してください。
- 本製品は車検対応基準で製作を行っておりますが、検査上における光度テスターは「新光源」(HID/LED)対応のモデルにて測定・光軸調整を行ってください。新光源に対応していないテスターでの測定及び検査は正確に測定できない恐れがあります。
- 仕様及び外観は予告なく変更する場合がございます。
- コンパクトスター-HFは商用車使用保証1年間、プレミアムモデル2は保証2年間となります。

【注意】コンパクトスター-P932をHB4用で装着の際は、付属のOリング(フランジ)と入れ替えて装着してください。※標準ではHB3のリング(フランジ)付き

2024.5更新

SUZUKI			純正バルブ			RG LED/バルブ適用 (品番RGH-)			備考
車種名	年式	型式	HI	LO	Fog	HI	LO	Fog	
エブリイワゴン	H11.1-H17.7	DA52.62# DB52.62#	H4		H3a	○ P973 P934/P944		× ※1	※1 適用品無し
	H17.8-H27.1	DA64W	H4		H8	○ P973 P934/P944		○※1 TWIN:P551 CS:P541/P543 P931/P941/P971 /P972	※1 角レンズタイプはロック時バルブが斜めの為、発光部30度ほど回転必要。P931/P941は回転機構ない為、そのままロックする位置まで回転。
			H1	D2R	H8	○※1	-	○※2 TWIN:P551 CS:P541/P543 P931/P941/P971 /P972	※1 固定ピンバルブ後方部に対して、やや広げる必要あり。灯具挿入部個体差によりやや加工が必要な場合あり。 ※2 角レンズタイプはロック時バルブが斜めの為、発光部30度ほど回転必要。P931/P941は回転機構ない為、そのままロックする位置まで回転。
	H27.2-	DA17W	H4		H16	○ P973 P934/P944		○ TWIN:P551 CS:P541/P543 P931/P941/P971 /P972	
H1			D4R	H16	○ P936	-	○ TWIN:P551 CS:P541/P543 P931/P941/P971 /P972		
エブリイバン	H17.8-H27.1	DA64V	H4		H8	○ P973 P934/P944		○ TWIN:P551 CS:P541/P543 P931/P941/P971 /P972	
	H27.2-	DA17V	H4		H16	○ P973 P934/P944		○ TWIN:P551 CS:P541/P543 P931/P941/P971 /P972	
キザシ	H21.10-H27.12	RE.RF91S	H7	D2S	H11	○ P935	未確認	○ TWIN:P551 CS:P541/P543 P931/P941/P971 /P972	
キャリイ (スーパーキャリイ含む)	H11.1-H17.7	DA52.62# DB52.62#	H4		H3a	○ P973		× ※1	※1 適用品無し
	H17.8-H25.8	DA63T	H4		-	○ P973 P934/P944		-	
	H25.8-H27.7	DA16T	H4		H8	○ P973 P934/P944		○ TWIN:P551 CS:P541/P543 P931/P941/P971 /P972	
			D4S	H8	未確認		○ TWIN:P551 CS:P541/P543 P931/P941/P971 /P972		
			H4	H16	○ P973 P934/P944		○ TWIN:P551 CS:P541/P543 P931/P941/P971 /P972		
		D4S	H16	未確認		○ TWIN:P551 CS:P541/P543 P931/P941/P971 /P972			
クロスビー	H29.12-	MN71S	H4		LED	○ P973 P934/P944		× ※1	
			LED	LED	LED	× ※1	× ※1	× ※1	
Kei	H10.10-H21.10	HN11.12S HN21.22S	H4		H3a	○ P973 P934/P944		× ※1	※1 適用品無し
シボレークルーズ	H15.11-H20.7	HR51S.52#	H4		H11	○※1 P973 P934/P944		○ TWIN:P551 CS:P541/P543 P931/P941/P971 /P972	※1 H15.10以前は特殊バルブの為、適合品なし。
			H4		H11	○※1 P973 P934/P944		○ TWIN:P551 CS:P541/P543 P931/P941/P971 /P972	※1 H15.10以前は特殊バルブの為、適合品なし。
シボレーMW	H18.1-H22.12	ME34S	HB3	HB4	H3a	○ P932/P971	○ P932/P971	× ※1	※1 適用品無し

RG POWER LED ヘッド/フォグバルブ 車種別適合表



【ご注意】

- 本適合表に記載されている車種でも、年式・型式・グレード・寒冷地仕様・車両個体差、ディーラーオプションの違いなどにより、表示のバルブが装着使用できない場合があります。必ず現車にて寸法適用確認をお願いします。
- 本適合表に記載の情報は、純正灯具に使用されているバルブを基に記載しております。ディーラーオプションや社外灯具は適合しない場合があります。
- 本製品はJIS規格D5500の規定に基づき設計・生産を行い車検対応としておりますが、車検場によっては検査機器の備えが無く検査官の目視による判断に委ねられており、必ずしも車検に通らない場合もございます。その場合は元の純正バルブへ交換してください。また、バルブ交換後の純正バルブは本製品使用中は予備として保管してください。
- 本製品は車検対応基準で製作を行っておりますが、検査上における光度テスターは「新光源」(HID/LED)対応のモデルにて測定・光軸調整を行ってください。新光源に対応していないテスターでの測定及び検査は正確に測定できない恐れがあります。
- 仕様及び外観は予告なく変更する場合がございます。
- コンパクトスターHFは商用車使用保証1年間、プレミアムモデル2は保証2年間となります。

【注意】コンパクトスターP932をHB4用で装着の際は、付属のOリング(フランジ)と入れ替えて装着してください。※標準ではHB3のリング(フランジ)付き

2024.5更新

SUZUKI			純正バルブ			RG LEDバルブ適用 (品番RGH-)			備考		
車種名	年式	型式	HI	LO	Fog	HI	LO	Fog			
ジムニー	H14.1-H17.9	JB23W	H4			○ P973 P934/P944			○※1 CS:P541/P543 P931/P941/P971 /P972	※1 P551は後方干渉の為、適用不可。フォグランプ脱着しての取付が必要。P541/P543後方寸法ギリギリの車両あり(個体差)	
	H17.10-H30.6		H4			○ P973 P934/P944			○※1 CS:P541/P543 P931/P941/P971 /P972	※1 P551は後方干渉の為、適用不可。フォグランプ脱着しての取付が必要。P541/P543後方寸法ギリギリの車両あり(個体差)	
	H30.7-	JB64W	H4			○ P973 P934/P944			○ TWIN:P551 CS:P541/P543 P931/P941/P971 /P972		
			LED	LED	LED	× ※1	× ※1	× ※1	※1 適用品無し		
ジムニーシエラ	H16.10-H30.6	JB43W	H4			○ P973 P934/P944			○※1 CS:P541/P543 P931/P941/P971 /P972	※1 P551は後方干渉の為、適用不可	
	H30.7-	JB74W	H4			○ P973 P934/P944			○ TWIN:P551 CS:P541/P543 P931/P941/P971 /P972		
			LED	LED	LED	× ※1	× ※1	× ※1	※1 適用品無し		
スイフト	H15.10-H16.10	HT51#.#1#	H4			○ P973 P934/P944			○※1 CS:P541/P543 P931/P941/P971 /P972	※1 P551は後方干渉の為、適用不可。H11ではない特殊バルブの設定車両は適用不可	
	H16.11-H22.9	ZC11.21.71S ZD11.21S ZC31S	H4			○ P973 P934/P944			○※1 CS:P541/P543 P931/P941/P971 /P972	※1 P551は後方干渉の為、適用不可。	
			D2S			未確認			○※1 CS:P541/P543 P931/P941/P971 /P972	※1 P551は後方干渉の為、適用不可。	
	H22.9-H28.11	ZC.ZD72S	H4			○ P973 P934/P944			○※1 TWIN:P551 CS:P541/P543 P931/P941/P971 /P972	※1 装着の際、運転席側のバンパーを前方に出して装着が必要。(運転席側のウオッシャータンクに干渉するため)	
			D2S			未確認			○※1 TWIN:P551 CS:P541/P543 P931/P941/P971 /P972	※1 装着の際、運転席側のバンパーを前方に出して装着が必要。(運転席側のウオッシャータンクに干渉するため)	
	H23.12-H28.11	ZC32S	H4			○ P973 P934/P944			○※1 TWIN:P551 CS:P541/P543 P931/P941/P971 /P972	※1 装着の際、運転席側のバンパーを前方に出して装着が必要。(運転席側のウオッシャータンクに干渉するため)	
			D2S			○※2 P910			○※1 TWIN:P551 CS:P541/P543 P931/P941/P971 /P972	※1 装着の際、運転席側のバンパーを前方に出して装着が必要。(運転席側のウオッシャータンクに干渉するため) ※2 ヘッドランプ上のアッパーサポート及びヒューズボックスの取り外しが必要。	
	H28.12-R5.12	ZC.ZD43S ZC.ZD53S	H4			○ P973 P934/P944			○ TWIN:P551 CS:P541/P543 P931/P941/P971 /P972	HYBRID RS / HYBRID ML	
			LED			H11			× ※1	○ TWIN:P551 CS:P541/P543 P931/P941/P971 /P972	HYBRID RS / HYBRID ML ※1 適用品無し
		ZC13S.ZC83S			LED			H11			× ※1
	ZC.ZD83S	H4			○ P973 P934/P944			○ TWIN:P551 CS:P541/P543 P931/P941/P971 /P972	ML / XG		
R5.12-	ZCDDS.ZDDDS ZCED.S.ZDEDS	LED			LED (L1B)			× ※1	○※1 P901/P902	※1 MZグレードはL1B対応。 MX/XGグレードは標準装備ない 為未確認。	

RG POWER LED ヘッド/フォグバルブ 車種別適合表



【ご注意】

- 本適合表に記載されている車種でも、年式・型式・グレード・寒冷地仕様・車両個体差、ディーラーオプションの違いなどにより、表示のバルブが装着使用できない場合があります。必ず現車にて寸法適用確認をお願いします。
- 本適合表に記載の情報は、純正灯具に使用されているバルブを基に記載しております。ディーラーオプションや社外灯具は適合しない場合があります。
- 本製品はJIS規格D5500の規定に基づき設計・生産を行い車検対応としておりますが、車検場によっては検査機器の備えが無く検査官の目視による判断に委ねられており、必ずしも車検に通らない場合もございます。その場合は元の純正バルブへ交換してください。また、バルブ交換後の純正バルブは本製品使用中は予備として保管してください。
- 本製品は車検対応基準で製作を行っておりますが、検査上における光度テスターは「新光源」(HID/LED)対応のモデルにて測定・光軸調整を行ってください。新光源に対応していないテスターでの測定及び検査は正確に測定できない恐れがあります。
- 仕様及び外観は予告なく変更する場合がございます。
- コンパクトスター-HFは商用車使用保証1年間、プレミアムモデル2は保証2年間となります。

【注意】コンパクトスター-P932をHB4用で装着の際は、付属のOリング(フランジ)と入れ替えて装着してください。※標準ではHB3のリング(フランジ)付き

2024.5更新

SUZUKI			純正バルブ			RG LEDバルブ適用(品番RGH-)			備考
車種名	年式	型式	HI	LO	Fog	HI	LO	Fog	
ソリオ	H17.8-H22.12	MA34S	H4		H3a	○ P973 P934/P944		× ※1	※1 適用品無し
			HB3	D2S	H3	○ P932/P971	未確認	× ※1	※1 適用品無し
	H23.1-H27.8	MA15S	H4		H11	○ P973 P934/P944		○ TWIN:P551 CS:P541/P543 P931/P941/P971 /P972	
			D2S		H11	× ※1		○ TWIN:P551 CS:P541/P543 P931/P941/P971 /P972	※1 HID→LEDヘッドはバルブ固定方法が特殊なため装着不可。
	H27.9-H28.10	MA26.36S	H4		H11	○ P973 P934/P944		○ TWIN:P551 CS:P541/P543 P931/P941/P971 /P972	
			H9	D4R	H11	○※1 P931/P941	-	○ TWIN:P551 CS:P541/P543 P931/P941/P971 /P972	HYBRID MZ ※1 プレミアムモデルは未確認
	H28.11-	MA46S.MA36A	H9	D4R	H11	○※1 P931/P941	-	○ TWIN:P551 CS:P541/P543 P931/P941/P971 /P972	HYBRID SZ / HYBRID MZ ※1 プレミアムモデルは未確認
		MA36S.MA26S	H4		H11	○ P973 P934/P944		○ TWIN:P551 CS:P541/P543 P931/P941/P971 /P972	HYBRID SX / HYBRID MX / G
	R2.12-	MA37S	H4		LED	○ P973 P934/P944		× ※1	※1 適用品無し
			LED	LED	LED	× ※1	× ※1	× ※1	※1 適用品無し
ソリオバンディット	H24.6-H27.8	MA15S	D4S		H11	未確認		○ TWIN:P551 CS:P541/P543 P931/P941/P971 /P972	
	H27.9-H28.10	MA36S	LED		H11	× ※1		○ TWIN:P551 CS:P541/P543 P931/P941/P971 /P972	※1 適用品無し
	H28.11-H30.6	MA46S.MA36A	LED		H11	× ※1		○ TWIN:P551 CS:P541/P543 P931/P941/P971 /P972	HYBRID SV / HYBRID MV ※1 適用品無し
	H30.7-	MA36A	LED		LED	× ※1	× ※1	× ※1	※1 適用品無し
	R2.12-	MA37S	LED		LED	× ※1	× ※1	× ※1	※1 適用品無し
ハスラー ※次ページへ続く	H26.1-H27.11	MR31S	H4		H8	○ P973 P934/P944		○ TWIN:P551 CS:P541/P543 P931/P941/P971 /P972	
			D4S		H8	○ P911		○ TWIN:P551 CS:P541/P543 P931/P941/P971 /P972	
	H27.12-R1.12	MR31S.41S	H4		H16	○ P973 P934/P944		○ TWIN:P551 CS:P541/P543 P931/P941/P971 /P972	
			D4S		H16orLED	○ P911		○※1 TWIN:P551 CS:P541/P543 P931/P941/P971 /P972	※1 フォグLEDの場合は適用外

RG POWER LED ヘッド/フォグバルブ 車種別適合表



【ご注意】

- 本適合表に記載されている車種でも、年式・型式・グレード・寒冷地仕様・車両個体差、ディーラーオプションの違いなどにより、表示のバルブが装着使用できない場合があります。必ず現車にて寸法適用確認をお願いします。
- 本適合表に記載の情報は、純正灯具に使用されているバルブを基に記載しております。ディーラーオプションや社外灯具は適合しない場合があります。
- 本製品はJIS規格D5500の規定に基づき設計・生産を行い車検対応としておりますが、車検場によっては検査機器の備えが無く検査官の目視による判断に委ねられており、必ずしも車検に通らない場合もございます。その場合は元の純正バルブへ交換してください。また、バルブ交換後の純正バルブは本製品使用中は予備として保管してください。
- 本製品は車検対応基準で製作を行っておりますが、検査上における光度テスターは「新光源」(HID/LED)対応のモデルにて測定・光軸調整を行ってください。新光源に対応していないテスターでの測定及び検査は正確に測定できない恐れがあります。
- 仕様及び外観は予告なく変更する場合がございます。

【注意】コンパクトスターP932をHB4用で装着の際は、付属のOリング(フランジ)と入れ替えて装着してください。※標準ではHB3のリング(フランジ)付き

2024.5更新

SUZUKI			純正バルブ			RG LEDバルブ適用(品番RGH-)			備考
車種名	年式	型式	HI	LO	Fog	HI	LO	Fog	
ハスラー	R2.1-	MR92S.52S	LED		LED	×		×	HYBRID X(ターボ) ※1 適用品無し
						※1		※1	
バレット	H20.1-H25.2	MK21S	H4		H8	○		○※1	HYBRID G(ターボ) ※1 IPF製オプションフォグランプ。 イエローコーティングレンズは適用不可。
						P973 P934/P944		TWIN:P551 CS:P541/P543 P931/P941/P971 /P972	
バレットSW	H20.9-H25.2	MK21S	H4		H8	○		○	※1 HID→LEDヘッド スペース確保できない為取付不可
						P973 P934/P944		TWIN:P551 CS:P541/P543 P931/P941/P971 /P972	
バレーノ	H28.3-	WB42.32S	H4		H11	○		○	※1 HID→LEDヘッド スペース確保できない為取付不可
						P973 P934/P944		TWIN:P551 CS:P541/P543 P931/P941/P971 /P972	
ランディ ※次ページへ続く	H19.1-H19.12	SC.SNC25	H4		H8	○		○	※1 プレミアムモデル2はバックカバー付きの為不可
						P973 P934/P944		TWIN:P551 CS:P541/P543 P931/P941/P971 /P972	
	H20.1-H22.11	SC.SNC25	HB3	H11	H8	○※1	○※1	○	※1 プレミアムモデル2はバックカバー付きの為不可 ※2 別売ゴムカバー必要(RGH-P922)95mmタイプ
						P932	P931/P941	TWIN:P551 CS:P541/P543 P931/P941/P971 /P972	
	H22.12-H24.7	SC.SNC26	HB3	HB4	H8	○※1	○※2	○※3	※1 プレミアムモデル2はバックカバー付きの為不可 ※2 カットラインに合わせて発光部回転。P932は回転機構ない為、そのままロックする位置まで回転。 ※3 リングイルミフォグランプは装着不可
						P932	P932/P971	TWIN:P551 CS:P541/P543 P931/P941/P971 /P972	
H24.8-H25.12	SC.SHC.SNC26	HB3	D2R	H8	○※1	-	○※2	※1 プレミアムモデル2はバックカバー付きの為不可 ※2 リングイルミフォグランプは装着不可	
					P932		TWIN:P551 CS:P541/P543 P931/P941/P971 /P972		
			HB3	HB4	H8	○※1.2	○※2	○※3	※1 プレミアムモデル2はバックカバー付きの為不可 ※2 カットラインに合わせて発光部回転。P932は回転機構ない為、そのままロックする位置まで回転。 ※3 リングイルミフォグランプは装着不可
						P932	P932/P971	TWIN:P551 CS:P541/P543 P931/P941/P971 /P972	
			HB3	D2R	H8	○※1	-	○※2	※1 プレミアムモデル2はバックカバー付きの為不可 ※2 リングイルミフォグランプは装着不可
						P932/P971		TWIN:P551 CS:P541/P543 P931/P941/P971 /P972	

RG POWER LED ヘッド/フォグバルブ 車種別適合表



【ご注意】

- 本適合表に記載されている車種でも、年式・型式・グレード・寒冷地仕様・車両個体差、ディーラーオプションの違いなどにより、表示のバルブが装着使用できない場合があります。必ず現車にて寸法適用確認をお願いします。
- 本適合表に記載の情報は、純正灯具に使用されているバルブを基に記載しております。ディーラーオプションや社外灯具は適合しない場合があります。
- 本製品はJIS規格D5500の規定に基づき設計・生産を行い車検対応としておりますが、車検場によっては検査機器の備えが無く検査官の目視による判断に委ねられており、必ずしも車検に通らない場合もございます。その場合は元の純正バルブへ交換してください。また、バルブ交換後の純正バルブは本製品使用中は予備として保管してください。
- 本製品は車検対応基準で製作を行っておりますが、検査上における光度テスターは「新光源」(HID/LED)対応のモデルにて測定・光軸調整を行ってください。新光源に対応していないテスターでの測定及び検査は正確に測定できない恐れがあります。
- 仕様及び外観は予告なく変更する場合がございます。
- コンパクトスター-HFは商用車使用保証1年間、プレミアムモデル2は保証2年間となります。

【注意】コンパクトスター-P932をHB4用で装着の際は、付属のOリング(フランジ)と入れ替えて装着してください。※標準ではHB3のリング(フランジ)付き

2024.5更新

SUZUKI			純正バルブ			RG LEDバルブ適用(品番RGH-)			備考
車種名	年式	型式	HI	LO	Fog	HI	LO	Fog	
ランディ	H26.1-H28.11	SC.SHC.SNC26	HB3	H11	H11	○※1 P932/P971	○ P971 P931/P941	○※2 TWIN:P551 CS:P541/P543 P931/P941/P971 /P972	※1 発光部が水平になるように発光部回転。P932は回転機構がない為、そのままロックする位置まで回転。 ※2 リングイルミフォグランプは装着不可
			HB3	LED	H11	○※1 P932/P971	× ※2	○※3 TWIN:P551 CS:P541/P543 P931/P941/P971 /P972	※1 発光部が水平になるように発光部回転。P932は回転機構がない為、そのままロックする位置まで回転。 ※2 適用品無し ※3 リングイルミフォグランプは装着不可
	H28.12-R4.8	SC.SGC.SGNC27	H9	H11	H11	○※1 P931/P941	○ P971 P931/P941	○※2 TWIN:P551 CS:P541/P543 P931/P941/P971 /P972	※1 プレミアムモデル2はバックカバー付きの為不可 ※2 リングイルミフォグランプは装着不可、標準LEDフォグは装着不可
			H9	LED	H11	○※1 P931/P941	× ※2	○※3 TWIN:P551 CS:P541/P543 P931/P941/P971 /P972	※1 プレミアムモデル2はバックカバー付きの為不可 ※2 適用品無し ※3 リングイルミフォグランプは装着不可、標準LEDフォグは装着不可
R4.8-	ZWR90C.95C MZRA90C.95C	LED	LED	LED(L1B)	× ※1	× ※1	○※2 P901/P902	※1 適用品無し ※2 アクセサリーオプション設定白・黄色切替型の為、明るくしたい場合に交換推奨。	
ワゴンR ※次ページへ続く	H10.10-H15.8	MC#	H4		-	○ P973 P934/P944		-	
	H10.10-H13.10		HB3	H3C	H3a	○※1 P932/P971	× ※2	× ※2	RR(ダブルアール) ※1 発光部が水平になるように発光部回転。P932は回転機構がない為、そのままロックする位置まで回転。
	H13.11-H15.8	MC#	HB3	H3C	H3a	○※1 P932/P971	× ※2	× ※2	※1 発光部が水平になるように発光部回転。P932は回転機構がない為、そのままロックする位置まで回転。
			H7	D2S	H3a	○ P935	未確認	× ※1	※1 適用品無し
	H15.9-H20.8	MH#1S.22S	H4		H8	○ P973 P934/P944		○※1 P541/P543 P931/P941/P971 /P972	※1 P551は後方干渉の為、適用不可
			D2S		H8	未確認		○※1 P541/P543 P931/P941/P971 /P972	※1 P551は後方干渉の為、適用不可
	H20.9-H24.9	MH23S	H4		H8	○ P973 P934/P944		○ TWIN:P551 CS:P541/P543 P931/P941/P971 /P972	
			H7	D2R	H8	○ P935	-	○ TWIN:P551 CS:P541/P543 P931/P941/P971 /P972	
	H24.9-H26.7	MH34S	H4		H8	○ P973 P934/P944		○ TWIN:P551 CS:P541/P543 P931/P941/P971 /P972	フォグランプはディーラーオプション
	H26.8-H29.1	MH34S.MH44S	H4		H16	○ P973 P934/P944		○ TWIN:P551 CS:P541/P543 P931/P941/P971 /P972	Sエネチャージ フォグランプはディーラーオプション
H9			D4R	H16	○※1 P931/P941	-	○ TWIN:P551 CS:P541/P543 P931/P941/P971 /P972	Sエネチャージ フォグランプはディーラーオプション ※1 プレミアムモデル2はバックカバー付きの為不可	
H29.2-R1.12	MH35S.MH55S	H4		LED	○ P973 P934/P944		× ※1	※1 適用品無し	
		HB3	LED	LED	○※1 P932	× ※2	× ※2	※1 プレミアムモデル2はバックカバー付きの為不可 ※2 適用品無し	

RG POWER LED ヘッド/フォグバルブ 車種別適合表



【ご注意】

- 本適合表に記載されている車種でも、年式・型式・グレード・寒冷地仕様・車両個体差、ディーラーオプションの違いなどにより、表示のバルブが装着使用できない場合があります。必ず現車にて寸法適用確認をお願いします。
- 本適合表に記載の情報は、純正灯具に使用されているバルブを基に記載しております。ディーラーオプションや社外灯具は適合しない場合があります。
- 本製品はJIS規格D5500の規定に基づき設計・生産を行い車検対応としておりますが、車検場によっては検査機器の備えが無く検査官の目視による判断に委ねられており、必ずしも車検に通らない場合もございます。その場合は元の純正バルブへ交換してください。また、バルブ交換後の純正バルブは本製品使用中は予備として保管してください。
- 本製品は車検対応基準で製作を行っておりますが、検査上における光度テスターは「新光源」(HID/LED)対応のモデルにて測定・光軸調整を行ってください。新光源に対応していないテスターでの測定及び検査は正確に測定できない恐れがあります。
- 仕様及び外観は予告なく変更場合がございます。
- コンパクトスターHFは商用車使用保証1年間、プレミアムモデル2は保証2年間となります。

【注意】コンパクトスターP932をHB4用で装着の際は、付属のOリング(フランジ)と入れ替えて装着してください。※標準ではHB3のリング(フランジ)付き

2024.5更新

SUZUKI			純正バルブ			RG LEDバルブ適用 (品番RGH-)			備考
車種名	年式	型式	HI	LO	Fog	HI	LO	Fog	
ワゴンR	R2.1-	MH95S.MH85S	H4		LED	○ P973 P934/P944		× ※1	※1 適用品無し
			HB3	LED	LED	○ P932	× ※2	× ※2	※1 プレミアムモデル2はバックカバー付きの為不可 ※2 適用品無し
ワゴンRスティングレー	H19.2-H20.8	MH21S.22S	HB3	D2S	H8	○※1 P932/P971	× ※2	○ TWIN:P551 CS:P541/P543 P931/P941/P971 /P972	※1 発光部が水平になるように発光部回転。P932は回転機構がない為、そのままロックする位置まで回転。 ※2 HID→LEDヘッド スペース確保できない為取付不可
	H20.9-H24.9	MH23S	D2S		H8	× ※1		○ TWIN:P551 CS:P541/P543 P931/P941/P971 /P972	※1 HID→LEDヘッド スペース確保できない為取付不可
	H24.9-H26.7	MH34S	D4S		H8	× ※1		○ TWIN:P551 CS:P541/P543 P931/P941/P971 /P972	※1 HID→LEDヘッド スペース確保できない為取付不可
	H26.8-H29.1	MH34S.MH44S	D4S		H16	× ※1		○ TWIN:P551 CS:P541/P543 P931/P941/P971 /P972	Sエネチャージ ※1 HID→LEDヘッド スペース確保できない為取付不可
	H29.2-R1.12	MH35S.MH55S	LED		LED	× ※1		× ※1	※1 適用品無し
	R2.1-	MH95S.MH55S	LED		LED	× ※1		× ※1	※1 適用品無し
ワゴンRスマイル	R3.9-	MX81S	H4		-	○ P973 P934/P944		-	G
		MX91S	H4		-	○ P973 P934/P944		-	HYBRID S
			LED		LED	× ※1		× ※1	HYBRID Xは標準LED装備 ※1 適用品無し
ワゴンRソリオ	H12.12-H14.5		H4		H3	○ P973 P934/P944		未確認 ※1	※1 H3フォグは未確認。バックカバー後方寸法と前方寸法要確認。
			HB3	HB4	H3	○※1 P932/P971	○※1 P932/P971	未確認 ※2	※1 発光部が水平になるように発光部回転。P932は回転機構がない為、そのままロックする位置まで回転。 ※2 H3フォグは未確認。バックカバー後方寸法と前方寸法要確認。
	H14.6-H15.7	MA64S.34S ※MA64Sは H14.11迄	H4		H3	○ P973 P934/P944		未確認 ※1	※1 H3フォグは未確認。バックカバー後方寸法と前方寸法要確認。
			HB3	HB4	H3a	○※1 P932/P971	○※1 P932/P971	× ※2	※1 発光部が水平になるように発光部回転。P932は回転機構がない為、そのままロックする位置まで回転。
	H15.8-H17.7	MA64S.34S ※MA64Sは H14.11迄	HB3	D2S	H3	○※1 P932/P971	未確認	未確認 ※2	※1 発光部が水平になるように発光部回転。P932は回転機構がない為、そのままロックする位置まで回転。 ※2 H3フォグは未確認。バックカバー後方寸法と前方寸法要確認。
			HB3	HB4	H3a	○※1 P932/P971	○※1 P932/P971	× ※2	※1 発光部が水平になるように発光部回転。P932は回転機構がない為、そのままロックする位置まで回転。
			HB3	D2S	H3	○※1 P932/P971	未確認	未確認 ※2	※1 発光部が水平になるように発光部回転。P932は回転機構がない為、そのままロックする位置まで回転。 ※2 H3フォグは未確認。バックカバー後方寸法と前方寸法要確認。
			HB3	HB4	H3a	○※1 P932/P971	○※1 P932/P971	× ※2	※1 発光部が水平になるように発光部回転。P932は回転機構がない為、そのままロックする位置まで回転。

RG POWER LED ヘッド/フォグバルブ 車種別適合表



[ご注意]

- 本適合表に記載されている車種でも、年式・型式・グレード・寒冷地仕様・車両個体差、ディーラーオプションの違いなどにより、表示のバルブが装着使用できない場合があります。必ず現車にて寸法適用確認をお願いします。
- 本適合表に記載の情報は、純正灯具に使用されているバルブを基に記載しております。ディーラーオプションや社外灯具は適合しない場合があります。
- 本製品はJIS規格D5500の規定に基づき設計・生産を行い車検対応しておりますが、車検場によっては検査機器の備えが無く検査官の目視による判断に委ねられており、必ずしも車検に通らない場合もございます。その場合は元の純正バルブへ交換してください。また、バルブ交換後の純正バルブは本製品使用中は予備として保管してください。
- 本製品は車検対応基準で製作を行っておりますが、検査上における光度テスターは「新光源」(HID/LED)対応のモデルにて測定・光軸調整を行ってください。新光源に対応していないテスターでの測定及び検査は正確に測定できない恐れがあります。
- 仕様及び外観は予告なく変更する場合がございます。
- コンパクトスターHFは商用車使用保証1年間、プレミアムモデル2は保証2年間となります。

【注意】コンパクトスターP932をHB4用で装着の際は、付属のOリング(フランジ)と入れ替えて装着してください。※標準ではHB3のリング(フランジ)付き

2024.5更新

DAIHATSU			純正バルブ			RG LEDバルブ適用(品番RGH-)			備考
車種名	年式	型式	HI	LO	Fog	HI	LO	Fog	
アトレー(ワゴン)	H11.1-H17.4	S22#.23#	H4		H3	○※1 P973 P934/P944		× ※2	※1 P934/P944はハイビームインジケータアダプター(P953orP951)1ヶ必要。 ※2 適用品無し
アトレーワゴン	H17.5-H29.10	S32#.33#G	HB3	H7	H8	○ P932/P971	○ P935	○ TWIN:P551 CS:P541/P543 P931/P941/P971 /P972	
			HB3	D4R	H8	○ P932/P971	-	○ TWIN:P551 CS:P541/P543 P931/P941/P971 /P972	
	H29.11-R3.11		H4		LED	○ P973 P934/P944		× ※1	※1 適用品無し
			LED	LED	LED	× ※1	× ※1	× ※1	※1 適用品無し
アトレー	R3.12-	S700V.W S710V.W	H4		LED(L1B)	○ P973 P934/P944		○ P901/P902	※1 適用品無し
			LED	LED	LED(L1B)	× ※1	× ※1	○ P901/P902	※1 適用品無し
アルティス	H13.9-H16.6	ACV3#N	HB3	HIR2	HB4	○ P932/P971	○ P933/P971	○※1 TWIN:P552 CS:P542/P544 P932/P971/P972	※1 ロック時バルブが斜めの為、発光部30度ほど回転必要。P932は回転機構ない為、そのままロックする位置まで回転。
	H16.7-H17.12		HB3	H7	HB4	○ P932/P971	× ※1	○※2 TWIN:P552 CS:P542/P544 P932/P971/P972	※1 適用品無し ※2 ロック時バルブが斜めの為、発光部30度ほど回転必要。P932は回転機構ない為、そのままロックする位置まで回転。
	H18.1-H22.2	ACV4#N	HB3	D4S	H11	○ P932/P971	未確認	○ TWIN:P551 CS:P541/P543 P931/P941/P971 /P972	
	H24.5-H29.6	AVV50N	HB3	D4S	H11	○ P932/P971	未確認	○ TWIN:P551 CS:P541/P543 P931/P941/P971 /P972	
			HB3	D4S	LED	○ P932/P971	未確認	× ※1	※1 適用品無し
	H29.7-	AXVH70N	LED	LED	LED	× ※1	× ※1	× ※1	※1 適用品無し
ウェイク	H26.12-H28.4	LA700.710S	HB3	LED	H16	○※1 P932	× ※2	○ TWIN:P551 CS:P541/P543 P931/P941/P971 /P972	※1 プレミアムモデル2はバックカバー付きの為不可 ※2 適用品無し
	H28.5-		H4		H16orLED	○ P973 P934/P944		○※1 TWIN:P551 CS:P541/P543 P931/P941/P971 /P972	※1 標準LED車は適用不可
			HB3	LED	H16orLED	○※1 P932	× ※2	○※3 TWIN:P551 CS:P541/P543 P931/P941/P971 /P972	※1 プレミアムモデル2はバックカバー付きの為不可 ※2 適用品無し ※3 標準LED車は適用不可
エッセ エッセカスタム	H17.12-H23.9 H18.12-H23.9	L23#.L24#	H4		H8	○ P973 P934/P944		○ TWIN:P551 CS:P541/P543 P931/P941/P971 /P972	
キャスト アクティバ,スタイル,スポーツ	H27.9-	LA250.260S	H4		LED	○ P973 P934/P944		× ※1	※1 適用品無し
			LED		LED	× ※1	× ※1	※1 適用品無し	
COO(クー)	H18.5-H25.1	M40#.41#	H4		H11	○ P973 P934/P944		○ TWIN:P551 CS:P541/P543 P931/P941/P971 /P972	
			H9	D4R	H11	○ P971 P931/P941	-	○ TWIN:P551 CS:P541/P543 P931/P941/P971 /P972	

RG POWER LED ヘッド/フォグバルブ 車種別適合表



【ご注意】

- 本適合表に記載されている車種でも、年式・型式・グレード・寒冷地仕様・車両個体差、ディーラーオプションの違いなどにより、表示のバルブが装着使用できない場合があります。必ず現車にて寸法適用確認をお願いします。
- 本適合表に記載の情報は、純正灯具に使用されているバルブを基に記載しております。ディーラーオプションや社外灯具は適合しない場合があります。
- 本製品はJIS規格D5500の規定に基づき設計・生産を行い車検対応しておりますが、車検場によっては検査機器の備えが無く検査官の目視による判断に委ねられており、必ずしも車検に通らない場合もございます。その場合は元の純正バルブへ交換してください。また、バルブ交換後の純正バルブは本製品使用中は予備として保管してください。
- 本製品は車検対応基準で製作を行っておりますが、検査上における光度テストは「新光源」(HID/LED)対応のモデルにて測定・光軸調整を行ってください。新光源に対応していないテストでの測定及び検査は正確に測定できない恐れがあります。
- 仕様及び外観は予告なく変更する場合がございます。
- コンパクトスターHFは商用車使用保証1年間、プレミアムモデル2は保証2年間となります。

【注意】コンパクトスターP932をHB4用で装着の際は、付属のリング(フランジ)と入れ替えて装着してください。※標準ではHB3のリング(フランジ)付き

2024.5更新

DAIHATSU			純正バルブ			RG LED/バルブ適用(品番RGH-)			備考	
車種名	年式	型式	HI	LO	Fog	HI	LO	Fog		
コペン	H14.6-H24.9	L880K	HB3	H1	HB4	○ P932/P971	× ※1	○※3 TWIN:P552 CS:P542/P544 P932/P971/P972	※1 照射光に影が出る為適用不可 ※3 ロック時バルブが斜めの為、発光部30度ほど回転必要。P932は回転機構ない為、そのままロックする位置まで回転。	
			HB3	D2S	HB4	○※1 P932/P971	未確認	○※2 TWIN:P552 CS:P542/P544 P932/P971/P972	※1 プレミアムモデルは後方干渉する為不可 ※2 ロック時バルブが斜めの為、発光部30度ほど回転必要。P932は回転機構ない為、そのままロックする位置まで回転。	
	H26.6- H27.6-	LA400K	H9	LED	H8	○ P971 P934/P941	× ※1	○ TWIN:P551 CS:P541/P543 P931/P941/P971/P972	ROBE / XPLAY ※1 適用品無し	
				LED	H8	×	※1	○ TWIN:P551 CS:P541/P543 P931/P941/P971/P972	CERO ※1 適用品無し	
ストーリーア	H10.2-H16.6	M10#.11#S	H4		H3	○ P973 P934/P944		×	※1	※1 適用品無し
ソニカ	H18.6-H21.5	L40#.41#S	H4		H8	○ P973 P934/P944		○ TWIN:P551 CS:P541/P543 P931/P941/P971/P972		
			H7	D4R	H8	○ P935	-	○ TWIN:P551 CS:P541/P543 P931/P941/P971/P972	※1 適用品無し	
タフト	R2.6-	LA900.910S	LED	LED	LED	×	×	×	※1	※1 適用品無し
タント	H15.11-H19.11	L35#.36#S	H4		H8	○ P973 P934/P944		○ TWIN:P551 CS:P541/P543 P931/P941/P971/P972		
	H19.12-H25.9	L37#.38#S	H4		H8	○ P973 P934/P944		○ TWIN:P551 CS:P541/P543 P931/P941/P971/P972		
	H25.10-H27.11	LA600S.610S	H4		H16	○ P973 P934/P944		○ TWIN:P551 CS:P541/P543 P931/P941/P971/P972		
	H27.12-R1.6		HB3	LED	H16	○※1 P932/P971	×	○ TWIN:P551 CS:P541/P543 P931/P941/P971/P972	※1 発光部が水平になるように発光部回転。P932は回転機構ない為、そのままロックする位置まで回転。 ※2 適用品無し	
	R1.7-R4.9	LA650S.660S	LED	LED	LED	×	×	×	※1	※1 適用品無し
	R4.10-		LED	LED	LED	×	×	×	※2	※1 適用品無し ※2 LEDフォグ未確認
	タントカスタム ※次ページへ続く	H17.6-H19.11	L35#.36#S	HB3	D4R	H8	○※1 P932/P971	-	○ TWIN:P551 CS:P541/P543 P931/P941/P971/P972	※1 発光部が水平になるように発光部回転。P932は回転機構ない為、そのままロックする位置まで回転。
H19.12-H25.9		L37#.38#S	HB3	D4R	H8	○※1 P932/P971	-	○ TWIN:P551 CS:P541/P543 P931/P941/P971/P972	※1 発光部が水平になるように発光部回転。P932は回転機構ない為、そのままロックする位置まで回転。	
H25.10-H27.11		LA600S.610S	HB3	LED	H16	○※1 P932/P971	×	○ TWIN:P551 CS:P541/P543 P931/P941/P971/P972	※1 発光部が水平になるように発光部回転。P932は回転機構ない為、そのままロックする位置まで回転。 ※2 適用品無し	
H27.12-R1.6			HB3	LED	LED	○※1 P932/P971	×	×	※2	※1 発光部が水平になるように発光部回転。P932は回転機構ない為、そのままロックする位置まで回転。

RG POWER LED ヘッド/フォグバルブ 車種別適合表



[ご注意]

- 本適合表に記載されている車種でも、年式・型式・グレード・寒冷地仕様・車両個体差、ディーラーオプションの違いなどにより、表示のバルブが装着使用できない場合があります。必ず現車にて寸法適用確認をお願いします。
- 本適合表に記載の情報は、純正灯具に使用されているバルブを基に記載しております。ディーラーオプションや社外灯具は適合しない場合があります。
- 本製品はJIS規格D5500の規定に基づき設計・生産を行い車検対応しておりますが、車検場によっては検査機器の備えが無く検査官の目視による判断に委ねられており、必ずしも車検に通らない場合もございます。その場合は元の純正バルブへ交換してください。また、バルブ交換後の純正バルブは本製品使用中は予備として保管してください。
- 本製品は車検対応基準で製作を行っておりますが、検査上における光度テスターは「新光源」(HID/LED)対応のモデルにて測定・光軸調整を行ってください。新光源に対応していないテスターでの測定及び検査は正確に測定できない恐れがあります。
- 仕様及び外観は予告なく変更する場合がございます。
- コンパクトスターHFは商用車使用保証1年間、プレミアムモデル2は保証2年間となります。

【注意】コンパクトスターP932をHB4用で装着の際は、付属のOリング(フランジ)と入れ替えて装着してください。※標準ではHB3のリング(フランジ)付き

2024.5更新

DAIHATSU			純正バルブ			RG LED/バルブ適用(品番RGH-)			備考
車種名	年式	型式	HI	LO	Fog	HI	LO	Fog	
タントカスタム	R1.7-R4.9	LA650S.660S	LED	LED	LED	×	×	×	※1 適用品無し
	R4.10-		LED	LED	LED (L1B)	×	×	○ P901/P902	※1 適用品無し
タントファンクロス	R4.10-	LA650S.660S	LED	LED	LED (L1B)	×	×	○ P901/P902	※1 適用品無し
タントエグゼ	H21.12-H26.10	L45#.46#S	H4		H8	○ P973 P934/P944		○ TWIN:P551 CS:P541/P543 P931/P941/P971/P972	
タントエグゼカスタム	H21.12-H26.10	L45#.46#S	H7	D4R	H8	○ P935	-	○ TWIN:P551 CS:P541/P543 P931/P941/P971/P972	
テリオス	H12.5-H18.1	J10#.12#G	HB3	HB4	H3d	○ P932/P971	○※1 P932/P971	×	※1 カットラインに合わせて発光部回転。P932は回転機構ない為、そのままロックする位置まで回転。 ※2 適用品無し
テリオスキッド	H12.11-H24.4	J11#.13#G	HB3	HB4	H3d	○ P932/P971	○※1 P932/P971	×	※1 カットラインに合わせて発光部回転。P932は回転機構ない為、そのままロックする位置まで回転。 ※2 適用品無し
テリオスキッドカスタム	H18.8-H24.4	J11#.13#G	HB3	HB4	H8	○ P932/P971	○※1 P932/P971	○ TWIN:P551 CS:P541/P543 P931/P941/P971/P972	※1 カットラインに合わせて発光部回転。P932は回転機構ない為、そのままロックする位置まで回転。
トール	H28.11-R2.8	M900A.910A	H4		LED	○ P973 P934/P944		×	※1 適用品無し
			LED	LED	LED	×	×	×	※1 適用品無し
	R2.9-		LED	LED	LED (L1B)	×	×	○※2 P901/P902	※1 適用品無し ※2 カスタムGターボカスタムGはL1B適用可能。Gターボ,G.Xのメーカーオプションは未確認。
ネイキッド	H11.10-H15.11	L75#.76#S	H4		-	○※1 P973 P934/P944		-	※1 P934/P944はハイビームインジケータアダプター(P953orP951)1ヶ必要。
			D2R		-	-		-	
ハイゼットカーゴ	H11.1-H16.11	S20#.21#	H4		-	○※1 P973 P934/P944		-	※1 P934/P944はハイビームインジケータアダプター(P953orP951)1ヶ必要。
	H16.12-H29.10	S32#.33#	H4		-	○ P973 P934/P944		-	
	H29.11-R3.11	S3#1V.W	H4		LED	○ P973 P934/P944		×	※1 適用品無し
			LED	LED	LED	×	×	×	※1 適用品無し
R3.12-	S700V.W S710V.W	H4		-	○ P973 P934/P944		-		
		LED	LED	LED (L1B)	×	×	○※2 P901/P902	※1 適用品無し ※2 クルーズターボ、クルーズデラックス、デッキバンG(CVT車)他LED/バック装着車のLEDフォグランプはL1B適用可能。アクセサリオプションは未確認。	
ハイゼットキャディー	H28.6-	LA700.710V	H4		LED	○ P973		×	※1 適用品無し
			HB3	LED	LED	○※1 P932/P971	×	×	※1 プレミアムモデルはバックカバー付きの為不可 ※2 適用品無し
ハイゼットトラック ※次ページへ続く	H11.1-H16.11	S20#.21#	H4		-	○※1 P973 P934/P944		-	※1 P934/P944はハイビームインジケータアダプター(P953orP951)1ヶ必要。
	H16.12-H26.8		H4		-	○ P973 P934/P944		-	
	H26.9-H29.10	S500.510P	H4		H8	○ P973 P934/P944		○ TWIN:P551 CS:P541/P543 P931/P941/P971/P972	

RG POWER LED ヘッド/フォグバルブ 車種別適合表



【ご注意】

- 本適合表に記載されている車種でも、年式・型式・グレード・寒冷地仕様・車両個体差、ディーラーオプションの違いなどにより、表示のバルブが装着使用できない場合があります。必ず現車にて寸法適用確認をお願いします。
- 本適合表に記載の情報は、純正灯具に使用されているバルブを基に記載しております。ディーラーオプションや社外灯具は適合しない場合があります。
- 本製品はJIS規格D5500の規定に基づき設計・生産を行い車検対応しておりますが、車検場によっては検査機器の備えが無く検査官の目視による判断に委ねられており、必ずしも車検に通らない場合もございます。その場合は元の純正バルブへ交換してください。また、バルブ交換後の純正バルブは本製品使用中は予備として保管してください。
- 本製品は車検対応基準で製作を行っておりますが、検査上における光度テスターは「新光源」(HID/LED)対応のモデルにて測定・光軸調整を行ってください。新光源に対応していないテスターでの測定及び検査は正確に測定できない恐れがあります。
- 仕様及び外觀は予告なく変更する場合がございます。
- コンパクトスター-HFは商用車使用保証1年間、プレミアムモデル2は保証2年間となります。

【注意】コンパクトスターP932をHB4用で装着の際は、付属のOリング(フランジ)と入れ替えて装着してください。※標準ではHB3のリング(フランジ)付き

2024.5更新

DAIHATSU			純正バルブ			RG LED/バルブ適用(品番RGH-)			備考
車種名	年式	型式	HI	LO	Fog	HI	LO	Fog	
ハイゼットトラック	H29.11-H30.7	S500.510P	H4		H8	○ P973 P934/P944		○ TWIN:P551 CS:P541/P543 P931/P941/P971 /P972	
			LED	LED	H8	× ※1	× ※1	○ TWIN:P551 CS:P541/P543 P931/P941/P971 /P972	※1 適用品無し
	H30.8-R3.11	S500.510P	H4		LED	○ P973 P934/P944		× ※1	※1 適用品無し
			LED	LED	LED	× ※1	× ※1	× ※1	※1 適用品無し
	R3.12-	S500.510P	H4		-	○ P973 P934/P944		-	※1 適用品無し
			LED	LED	LED (L1B)	× ※1	× ※1	○※2 P901/P902	※1 適用品無し ※2 ジャンボエクストラ,エクストラはL1B適用可能。LEDバック装着車のLEDフォグランプは装着可
ビーゴ	H18.1-H28.3	J20#.J21#G	HB3	H11	H8	○※1 P932/P971	○※2 P931/P941	○ TWIN:P551 CS:P541/P543 P931/P941/P971 /P972	※1 発光部が水平になるように発光部回転 ※2 プレミアムモデルはバックカバー付きの為不可
			HB3	D2S	H8	○※1 P932/P971	未確認	○ TWIN:P551 CS:P541/P543 P931/P941/P971 /P972	※1 発光部が水平になるように発光部回転
ブーン	H16.6-H22.1	M30#.31#	H4		H8	○ P973 P934/P944		○ TWIN:P551 CS:P541/P543 P931/P941/P971 /P972	
			H7	D2R	H8	○ P935	-	○ TWIN:P551 CS:P541/P543 P931/P941/P971 /P972	
	H22.2-H26.3	M600S.M610S	H4		H8	○ P973 P934/P944		○ TWIN:P551 CS:P541/P543 P931/P941/P971 /P972	
			HB3	D4R	H16	○※1 P932	-	○ TWIN:P551 CS:P541/P543 P931/P941/P971 /P972	※1 プレミアムモデル2はバックカバー付きの為不可
	H28.4-H30.9	M700A.710A	H4		LED	○ P973 P934/P944		× ※1	※1 適用品無し
			HB3	LED	LED	○※1 P932/P971	× ※2	× ※2	※1 発光部が水平になるように発光部回転P932は回転機構ない為、そのままロックする位置まで回転。
	H30.10-	M700A.710A	H4		LED	○ P973 P934/P944		× ※1	※1 適用品無し
			HB3	LED	LED	○※1 P932/P971	× ※2	× ※2	※1 発光部が水平になるように発光部回転。P932は回転機構ない為、そのままロックする位置まで回転。
ブーンルミナス	H20.12-H24.3	M502.512G	H4		H8	○ P973 P934/P944		○ TWIN:P551 CS:P541/P543 P931/P941/P971 /P972	
			H7	D4R	H8	○ P935	-	○ TWIN:P551 CS:P541/P543 P931/P941/P971 /P972	

RG POWER LED ヘッド/フォグバルブ 車種別適合表



【ご注意】

- 本適合表に記載されている車種でも、年式・型式・グレード・寒冷地仕様・車両個体差、ディーラーオプションの違いなどにより、表示のバルブが装着使用できない場合があります。必ず現車にて寸法適用確認をお願いします。
- 本適合表に記載の情報は、純正灯具に使用されているバルブを基に記載しております。ディーラーオプションや社外灯具は適合しない場合があります。
- 本製品はJIS規格D5500の規定に基づき設計・生産を行い車検対応としておりますが、車検場によっては検査機器の備えが無く検査官の目視による判断に委ねられており、必ずしも車検に通らない場合もございます。その場合は元の純正バルブへ交換してください。また、バルブ交換後の純正バルブは本製品使用中は予備として保管してください。
- 本製品は車検対応基準で製作を行っておりますが、検査上における光度テスターは「新光源」(HID/LED)対応のモデルにて測定・光軸調整を行ってください。新光源に対応していないテスターでの測定及び検査は正確に測定できない恐れがあります。
- 仕様及び外観は予告なく変更する場合がございます。
- コンパクトスター-HFは商用車使用保証1年間、プレミアムモデル2は保証2年間となります。

【注意】コンパクトスターP932をHB4用で装着の際は、付属のリング(フランジ)と入れ替えて装着してください。※標準ではHB3のリング(フランジ)付き

2024.5更新

DAIHATSU			純正バルブ			RG LEDバルブ適用(品番RGH-)			備考
車種名	年式	型式	HI	LO	Fog	HI	LO	Fog	
MAX(マックス)	H15.8-H17.7	○ TWIN:P551 CS:P541/P543 P931/P941	H4		H8	○※1 P973 P934/P944		○ TWIN:P551 CS:P541/P543 P931/P941/P971 /P972	※1 P934/P944はハイビームインジケータアダプター(P953orP951)1ヶ必要。
			○ TWIN:P551 CS:P541/P543 P931/P941	H1	D2R	H8	○ P936	-	○ TWIN:P551 CS:P541/P543 P931/P941/P971 /P972
ミライース	H23.9-H29.4	LA300.310S	H4		H8	○ P973 P934/P944		○ TWIN:P551 CS:P541/P543 P931/P941/P971 /P972	
	H29.5-	LA350.360S	H4		LED	○※1 P973		× ※2	※1 コンパクトスター-HFはフランジ部が一部灯具に干渉する為、取付不可。 ※2 適用品無し
			LED	LED	LED	× ※1	× ※1	× ※1	※1 適用品無し
ミラ	H10.10-H14.11	L70#.71#	H4		H3a	○※1 P973 P934/P944		× ※2	※1 P934/P944はハイビームインジケータアダプター(P953orP951)1ヶ必要。 ※2 適用品無し
	H14.12-H18.11	L25#.26#	H4		-	○ P973 P934/P944		-	
	H18.12-H30.3	L27#.28#	H4		H8	○ P973 P934/P944		○ TWIN:P551 CS:P541/P543 P931/P941/P971 /P972	
ミラカスタム	H18.12-H30.3	L27#.28#	HB3	H7	H8	○※1 P932/P971	○ P935	○ TWIN:P551 CS:P541/P543 P931/P941/P971 /P972	※1 発光部が水平になるように発光部回転。P932は回転機構ない為、そのままロックする位置まで回転。 ※2 適用品無し
			HB3	D4R	H8	○※1 P932/P971	-	○ TWIN:P551 CS:P541/P543 P931/P941/P971 /P972	※1 発光部が水平になるように発光部回転。P932は回転機構ない為、そのままロックする位置まで回転。
ミリアヴィ	H14.12-H17.7	L25#.26#	H4		H3d	○ P973 P934/P944		× ※1	※1 適用品無し
			H7	D2R	H3d	○ P935	-	× ※1	※1 適用品無し
	H17.8-H18.11	L25#.26#	H4		H8	○ P973 P934/P944		○ TWIN:P551 CS:P541/P543 P931/P941/P971 /P972	
			H7	D2R	H8	○ P935	-	○ TWIN:P551 CS:P541/P543 P931/P941/P971 /P972	
ミラココア	○ TWIN:P551 CS:P541/P543 P931/P941	L675.685S	H4		H8	○ P973 P934/P944		○ TWIN:P551 CS:P541/P543 P931/P941/P971 /P972	
			H4		H8	○ P973 P934/P944		○ TWIN:P551 CS:P541/P543 P931/P941/P971 /P972	
	H26.8-H30.3		HB3	LED	H8	○※1 P932	× ※2	○ TWIN:P551 CS:P541/P543 P931/P941/P971 /P972	※1 プレミアムモデル2はバックカバー付きの為不可 ※2 適用品無し
ミラジーノ	H16.11-H21.4	L65#.L66#	H4		H8	○※1 P973 P934/P944		○ TWIN:P551 CS:P541/P543 P931/P941/P971 /P972	※1 P934/P944はハイビームインジケータアダプター(P953orP951)1ヶ必要。
			H7	D2R	H8	○ P935	-	○ TWIN:P551 CS:P541/P543 P931/P941/P971 /P972	

RG POWER LED ヘッド/フォグバルブ 車種別適合表



【ご注意】

- 本適合表に記載されている車種でも、年式・型式・グレード・寒冷地仕様・車両個体差、ディーラーオプションの違いなどにより、表示のバルブが装着使用できない場合があります。必ず現車にて寸法適用確認をお願いします。
- 本適合表に記載の情報は、純正灯具に使用されているバルブを基に記載しております。ディーラーオプションや社外灯具は適合しない場合があります。
- 本製品はJIS規格D5500の規定に基づき設計・生産を行い車検対応しておりますが、車検場によっては検査機器の備えが無く検査官の目視による判断に委ねられており、必ずしも車検に通らない場合もございます。その場合は元の純正バルブへ交換してください。また、バルブ交換後の純正バルブは本製品使用中は予備として保管してください。
- 本製品は車検対応基準で製作を行っておりますが、検査上における光度テストは「新光源」(HID/LED)対応のモデルにて測定・光軸調整を行ってください。新光源に対応していないテストでの測定及び検査は正確に測定できない恐れがあります。
- 仕様及び外観は予告なく変更する場合がございます。
- コンパクトスターHFは商用車使用保証1年間、プレミアムモデル2は保証2年間となります。

【注意】コンパクトスターP932をHB4用で装着の際は、付属のOリング(フランジ)と入れ替えて装着してください。※標準ではHB3のリング(フランジ)付き

2024.5更新

DAIHATSU			純正バルブ			RG LED/バルブ適用(品番RGH-)			備考
車種名	年式	型式	HI	LO	Fog	HI	LO	Fog	
ミラトコット	H30.6-	LA550.560S	LED	LED	LED	× ※1	× ※1	× ※1	※1 適用品無し
ムーヴ	H14.10-H16.11	L15#.16#	H4		H3d	○ P973 P934/P944		× ※1	※1 適用品無し
	H16.12-H18.9		H4		H8	○ P973 P934/P944		○ TWIN:P551 CS:P541/P543 P931/P941/P971 /P972	
	H18.10-H22.11	L17#.18#	H4		H8	○ P973 P934/P944		○ TWIN:P551 CS:P541/P543 P931/P941/P971 /P972	
	H22.12-H24.11	LA100.110S	H4		H8	○ P973 P934/P944		○ TWIN:P551 CS:P541/P543 P931/P941/P971 /P972	
	H24.12-H26.11		H4		H16	○ P973 P934/P944		○ TWIN:P551 CS:P541/P543 P931/P941/P971 /P972	
	H26.12-H29.7	LA150.160S	H4		LED	○ P973 P934/P944		× ※1	※1 適用品無し
			HB3	LED	LED	○※1 P932/P971	× ※2	× ※2	※1 発光部が水平になるように発光部回転。P932は回転機構ない為、そのままロックする位置まで回転。
	H29.8-	LA150.160S	H4		LED	○ P973 P934/P944		× ※1	※1 適用品無し
HB3			LED	LED	○※1 P932/P971	× ※2	× ※2	※1 発光部が水平になるように発光部回転。P932は回転機構ない為、そのままロックする位置まで回転。	
ムーヴカスタム ※次ページへ続く	H14.10-H16.11	L15#.16#	HB3	HB4	H3d	○ P932/P971	○※1 P932/P971	× ※2	※1 カットラインに合せて発光部回転。P932は回転機構ない為、そのままロックする位置まで回転。 ※2 適用品無し
			HB3	D2R	H3d	○※1 P932	-	× ※2	※1 プレミアムモデル2は後方干渉する為、取付不可 ※2 適用品無し
ムーヴカスタム	H16.12-H18.9	L15#.16#	HB3	H11	H8	○ P932/P971	○ P971 P931/P941	○ TWIN:P551 CS:P541/P543 P931/P941/P971 /P972	
			HB3	D2R	H8	○ P932/P971	-	○ TWIN:P551 CS:P541/P543 P931/P941/P971 /P972	
	H18.10-H22.11	L17#.18#	HB3	H7	H8	○※1 P932/P971	○ P935	○ TWIN:P551 CS:P541/P543 P931/P941/P971 /P972	※1 発光部が水平になるように発光部回転。P932は回転機構ない為、そのままロックする位置まで回転。
			HB3	D4S	H8	○※1 P932/P971	× ※2	○ TWIN:P551 CS:P541/P543 P931/P941/P971 /P972	※1 発光部が水平になるように発光部回転。P932は回転機構ない為、そのままロックする位置まで回転。 ※2 HID→LEDヘッド スペース確保できない為取付不可
	H22.12-H24.11	LA100.110S	HB3	D4S	H8	○※1 P932/P971	× ※2	○ TWIN:P551 CS:P541/P543 P931/P941/P971 /P972	※1 発光部が水平になるように発光部回転。P932は回転機構ない為、そのままロックする位置まで回転。 ※2 HID→LEDヘッド スペース確保できない為取付不可
	H24.12-H26.11		HB3	LED	H16	○※1 P932/P971	× ※2	○ TWIN:P551 CS:P541/P543 P931/P941/P971 /P972	※1 発光部が水平になるように発光部回転。P932は回転機構ない為、そのままロックする位置まで回転。 ※2 適用品無し
	H26.12-H29.7	LA150.160S	H9	LED	LED	○※1 P971 P931/P941	× ※2	× ※2	※1 発光部が水平になるように発光部回転。P931/P941は回転機構ない為、そのままロックする位置まで回転。 ※2 適用品無し
	H29.8-		LED	LED	LED	× ※1	× ※1	× ※1	※1 適用品無し

RG POWER LED ヘッド/フォグバルブ 車種別適合表



【ご注意】

- 本適合表に記載されている車種でも、年式・型式・グレード・寒冷地仕様・車両個体差、ディーラーオプションの違いなどにより、表示のバルブが装着使用できない場合があります。必ず現車にて寸法適用確認をお願いします。
- 本適合表に記載の情報は、純正灯具に使用されているバルブを基に記載しております。ディーラーオプションや社外灯具は適合しない場合があります。
- 本製品はJIS規格D5500の規定に基づき設計・生産を行い車検対応としておりますが、車検場によっては検査機器の備えが無く検査官の目視による判断に委ねられており、必ずしも車検に通らない場合もございます。その場合は元の純正バルブへ交換してください。また、バルブ交換後の純正バルブは本製品使用中は予備として保管してください。
- 本製品は車検対応基準で製作を行っておりますが、検査上における光度テスターは「新光源」(HID/LED)対応のモデルにて測定・光軸調整を行ってください。新光源に対応していないテスターでの測定及び検査は正確に測定できない恐れがあります。
- 仕様及び外観は予告なく変更する場合がございます。
- コンパクトスターHFは商用車使用保証1年間、プレミアムモデル2は保証2年間となります。

【注意】コンパクトスターP932をHB4用で装着の際は、付属のOリング(フランジ)と入れ替えて装着してください。※標準ではHB3のリング(フランジ)付き

2024.5更新

DAIHATSU			純正バルブ			RG LED/バルブ適用(品番RGH-)			備考
車種名	年式	型式	HI	LO	Fog	HI	LO	Fog	
ムーヴキャンパス	H28.9-R4.6	LA800.810S	H4		LED	○ P973 P934/P944		× ※1	※1 適用品無し
			LED		LED	× ※1		× ※1	※1 適用品無し
	R4.7-	LA850.860S	H4		LED (L1B)	○ P973 P934/P944		○※1 P901/P902	※1 Gターボ,GはL1B装着可能。Xは未確認。
			LED		LED (L1B)	× ※1		○※2 P901/P902	※1 適用品無し ※2 Gターボ,GはL1B装着可能。Xは未確認。
ムーヴコンテ	H20.8-H29.3	L57#.58#	H4		H8	○ P973 P934/P944		○ TWIN:P551 CS:P541/P543 P931/P941/P971 /P972	
ムーヴコンテカスタム	H20.8-H29.3	L57#.58#	HB3	D4R	H8	○ P932/P971	-	○ TWIN:P551 CS:P541/P543 P931/P941/P971 /P972	
ムーヴラテ	H16.8-H17.10	L55#.56#	H4		H3d	○ P973 P934/P944		× ※1	※1 適用品無し
			H7	D2R	H3d	× ※1	-	× ※1	※1 適用品無し
	H4		H8	○ P973 P934/P944		○ TWIN:P551 CS:P541/P543 P931/P941/P971 /P972			
	H7		D2R	H8	○ P935	-	○ TWIN:P551 CS:P541/P543 P931/P941/P971 /P972		
メビウス	H25.4-H26.10	ZVW41N	HB3	H11	H11	○※1 P932/P971	○ P971 P931/P941	○ TWIN:P551 CS:P541/P543 P931/P941/P971 /P972	※1 発光部が水平になるように発光部回転。P931/P941は回転機構ない為、そのままロックする位置まで回転。
			HB3	LED	H11	○※1 P932/P971	× ※2	○ TWIN:P551 CS:P541/P543 P931/P941/P971 /P972	※1 発光部が水平になるように発光部回転。P932は回転機構ない為、そのままロックする位置まで回転。 ※2 適用品無し
	HB3		H11	LED	○※1 P932	○ P971 P931/P941	× ※2	※1 プレミアムモデルはバックカバー付きの為不可 ※2 適用品無し	
	LED		LED	× ※1		× ※1	※1 適用品無し		
ロッキー	R1.11-	A200S.A210S	LED		LED	× ※1		× ※1	※1 適用品無し

RG POWER LED ヘッド/フォグバルブ 車種別適合表



【ご注意】

- 本適合表に記載されている車種でも、年式・型式・グレード・寒冷地仕様・車両個体差、ディーラーオプションの違いなどにより、表示のバルブが装着使用できない場合があります。必ず現車にて寸法適用確認をお願いします。
- 本適合表に記載の情報は、純正灯具に使用されているバルブを基に記載しております。ディーラーオプションや社外灯具は適合しない場合があります。
- 本製品はJIS規格D5500の規定に基づき設計・生産を行い車検対応としておりますが、車検場によっては検査機器の備えが無く検査官の目視による判断に委ねられており、必ずしも車検に通らない場合もございます。その場合は元の純正バルブへ交換してください。また、バルブ交換後の純正バルブは本製品使用中は予備として保管してください。
- 本製品は車検対応基準で製作を行っておりますが、検査上における光度テスターは「新光源」(HID/LED)対応のモデルにて測定・光軸調整を行ってください。新光源に対応していないテスターでの測定及び検査は正確に測定できない恐れがあります。
- 仕様及び外観は予告なく変更する場合がございます。
- コンパクトスターHFは商用車使用保証1年間、プレミアムモデル2は保証2年間となります。

【注意】コンパクトスターP932をHB4用で装着の際は、付属のリング(フランジ)と入れ替えて装着してください。※標準ではHB3のリング(フランジ)付き

2024.5更新

ISUZU			純正バルブ			RG LED/バルブ適用 (品番RGH-)			備考	
車種名	年式	型式	HI	LO	Fog	HI	LO	Fog		
エルフ ※ハイブリッド/CNG車含む	S59.7-H5.6	NKR.NHR	未確認			-	未確認			
	H5.7-H18.11	NPR.NPS	H4(24V)			-	○※1 P973 P934/P944			ワイドキャブ 運転席側後方スペースが狭い 為、ライトを外して作業推奨。 ※1 P934/P944はP953orP952(ハ イビームインジケータ)が必要
		NKR.NKS. NHR.NHS	H4(24V)			-	○※1.2 P973 P934/P944			標準キャブ 運転席側後方スペースが狭い 為、ライトを外して作業推奨。 ※1 一部車両で12V車あり。 ※2 P934/P944はP953orP952(ハ イビームインジケータ)が必要
	H18.12-	NLR.NLS. NMR.NMS	H4(24V)			H3(24V)	○ P973 P934/P944			ハイキャブ 運転席側後方スペースが狭い 為、ライトを外して作業推奨。 ※1 適用品無し
		NNR.NNS. NPR.NPS	H4(24V)			H3(24V)	○ P973 P934/P944			ワイドキャブ 運転席側後方スペースが狭い 為、ライトを外して作業推奨。 ※1 適用品無し
	H19.2-	NHR.NHS.NJR. NJS.NKR.NKS	H4(24V)			H3(24V)	○ P973 P934/P944			標準キャブ 運転席側後方スペースが狭い 為、ライトを外して作業推奨。 ※1 適用品無し
			H1(24V)	D2R	H3(24V)	× ※1	-	× ※1	標準キャブ ※1 適用品無し	
	H30.11-	NHR.NHS.NJR. NJS.NKR.NKS	H4(24V)			H3(24V)	○ P973 P934/P944			標準キャブ ステレオカメラ装着 車 運転席側後方スペースが狭い 為、ライトを外して作業推奨。
			H1(24V)	D2R	H3(24V)	× ※1	-	× ※1	標準キャブ ステレオカメラ装着 車 ※1 適用品無し	
	エルフ100	H7.8-H19.6	F23	H4(24V)			-	未確認		
H19.7-		F24	H4(12V)			H11(12V)	○ P973 P934/P944 ○ P931/P941			
ギガ	H6.11-H22.4	CVR.CXR.CXH.CX M.CXY.CXZ.CYG.C YH.CYJ.CYM.CYY. CYZ.EZD.EXD.EXR .EXZ	H4(24V)			-	○ P973 P934/P944			
	H9-H22.4		H1(24V)	D2R	-	× ※1	-	× ※1	※1 適用品無し	
	H22.5-H27.10		H4(24V)			H3(24V)	○ P973 P934/P944			※1 適用品無し
	H27.11-H30.5		H1(24V)	D2R	H3(24V)	× ※1	-	× ※1	※1 適用品無し	
	H30.6-		LED	LED	LED	× ※1	× ※1	× ※1	※1 適用品無し	
フォワード	S60.6-H6.1		未確認			-	未確認			
	H6.2-H19.6	FSD34.FSR34	H1(24V)	H4	-	× ※1	○ P973 P934/P944	-	※1 適用品無し	
	H10.6-		H1(24V)	D2R	-	× ※1	-	× ※1	※1 適用品無し	
	H19.5-H26.10	FSR.FSS.FRS. FTR.FRR	H4(24V)			H3(24V)	○ P973 P934/P944			※1 適用品無し
			H1(24V)	D2R	H3(24V)	× ※1	-	× ※1	※1 適用品無し	
	H26.11-	FSR.FSS.FRS. FTR.FRR	H4(24V)			H3(24V)	○ P973			※1 適用品無し
H1(24V)			D2R	H3(24V)	× ※1	-	× ※1	※1 適用品無し		

RG POWER LED ヘッド/フォグバルブ 車種別適合表



【ご注意】

- 本適合表に記載されている車種でも、年式・型式・グレード・寒冷地仕様・車両個体差、ディーラーオプションの違いなどにより、表示のバルブが装着使用できない場合があります。必ず現車にて寸法適用確認をお願いします。
- 本適合表に記載の情報は、純正灯具に使用されているバルブを基に記載しております。ディーラーオプションや社外灯具は適合しない場合があります。
- 本製品はJIS規格D5500の規定に基づき設計・生産を行い車検対応としておりますが、車検場によっては検査機器の備えが無く検査官の目視による判断に委ねられており、必ずしも車検に通らない場合もございます。その場合は元の純正バルブへ交換してください。また、バルブ交換後の純正バルブは本製品使用中は予備として保管してください。
- 本製品は車検対応基準で製作を行っておりますが、検査上における光度テスターは「新光源」(HID/LED)対応のモデルにて測定・光軸調整を行ってください。新光源に対応していないテスターでの測定及び検査は正確に測定できない恐れがあります。
- 仕様及び外観は予告なく変更する場合がございます。
- コンパクトスター-HFは商用車使用保証1年間、プレミアムモデル2は保証2年間となります。

【注意】コンパクトスターP932をHB4用で装着の際は、付属のリング(フランジ)と入れ替えて装着してください。※標準ではHB3のリング(フランジ)付き

2024.5更新

HINO			純正バルブ			RG LEDバルブ適用(品番RGH-)			備考
車種名	年式	型式	HI	LO	Fog	HI	LO	Fog	
デュトロ	H11.5-H18.9	U300.400系	H4(24V)		-	○※1 P973 P934/P944		-	※1 P934/P944はP953orP952(ハイビームインジケータ)が必要。
			H7(24V)	D2R	-	×※1	-	-	※1 適用品無し
	H18.9-H23.6	U300系 U400系 U500系	H4		-	○※1 P973 P934/P944		-	※1 P934/P944はP748必要。(バルブ後方ゴムカバー+専用コネクタ+ハーネス)とP953orP952(ハイビームインジケータ)も必要。
			H7(24V)	D2R	-	×※1	-	-	※1 適用品無し
	H23.7-H28.4	U600/C600系	H4(24V)		H11(24V)	○※1.2 P973 P934/P944		×※3	標準キャブ ※1 P934/P944装着の際は、P953orP952(ハイビームインジケータ)が必要。また、バルブ後方ゴムカバー(ハーネス一体)が特殊形状の為、インジケータキャンセラが後方に干渉する為、別売ゴムハーネスキットも必要。※RGH-P748(標準キャブ用) ※2 BZU600(LPG車)は12V仕様 ※3 カバー付きの為、取付不可
			H7(24V)	D2R	H11(24V)	×※1	-	×※2	※1 適用品無し ※2 カバー付きの為、取付不可
		U700/C700系	H4(24V)		H11(24V)	○※1.2 P973 P934/P944		×※2	ワイドキャブ ※1 P934/P944装着の際は、P953orP952(ハイビームインジケータ)が必要。また、バルブ後方ゴムカバー(ハーネス一体)が特殊形状の為、インジケータキャンセラが後方に干渉する為、別売ゴムハーネスキットも必要。※RGH-P747(ワイドキャブ用) ※2 カバー付きの為、取付不可
			H7(24V)	D2R	H11(24V)	×※1	-	×※2	※1 適用品無し ※2 カバー付きの為、取付不可
	H28.5-	U600/C600系	H4(24V)		H11(24V) or LED	○※1.2 P973 P934/P944		×※3	標準キャブ ※1 P934/P944装着の際は、P953orP952(ハイビームインジケータ)が必要。また、バルブ後方ゴムカバー(ハーネス一体)が特殊形状の為、インジケータキャンセラが後方に干渉する為、別売ゴムハーネスキットも必要。※RGH-P748(標準キャブ用) ※2 BZU600(LPG車)は12V仕様 ※3 カバー付きの為、取付不可
			H7(24V)	D2R	H11(24V) or LED	×※1	-	×※2	※1 適用品無し ※2 カバー付きの為、取付不可
		U700/C700系	H4(24V)		H11(24V) or LED	○※1 P973 P934/P944		×※2	ワイドキャブ ※1 P934/P944装着の際は、P953orP952(ハイビームインジケータ)が必要。また、バルブ後方ゴムカバー(ハーネス一体)が特殊形状の為、インジケータキャンセラが後方に干渉する為、別売ゴムハーネスキットも必要。※RGH-P747(ワイドキャブ用) ※2 カバー付きの為、取付不可
			H7(24V)	D2R	H11(24V) or LED	×※1	-	×※2	※1 適用品無し ※2 カバー付きの為、取付不可
ブルーリボン	H12.6-H16	HU2PREA	H1(24V)	H4(24V)	-	×※1	○※2 P973 P934/P944	-	角4灯タイプ車 ※1 適用品無し ※2 後方ゴムカバーLEDバルブ取付時挿入できるようにカット必要。 ※3 P934/P944はP953orP952(ハイビームインジケータ)が必要。
プロフィア	H4.5-H15.9	FG.FH.FN.FQ.SS.G N.FR.FS.FW.SH	H3(24V)	H4(24V)	-	×※1	未確認	-	※1 適用品無し
	H10-H15.9		未確認	D2R	-	未確認	-	-	
	H15.10-H29.4		H7(24V)	H4(24V)	H3(24V)	×※1	○ P973 P934/P944	×※1	※1 適用品無し
	H15.10-H23.7		H7(24V)	D2S	H3(24V)	×※1	未確認	×※1	※1 適用品無し
	H23.8-H29.3		H7(24V)	D2R	H3(24V)	×※1	-	×※1	※1 適用品無し

RG POWER LED ヘッド/フォグバルブ 車種別適合表



【ご注意】

- 本適合表に記載されている車種でも、年式・型式・グレード・寒冷地仕様・車両個体差、ディーラーオプションの違いなどにより、表示のバルブが装着使用できない場合があります。必ず現車にて寸法適用確認をお願いします。
- 本適合表に記載の情報は、純正灯具に使用されているバルブを基に記載しております。ディーラーオプションや社外灯具は適合しない場合があります。
- 本製品はJIS規格D5500の規定に基づき設計・生産を行い車検対応としておりますが、車検場によっては検査機器の備えが無く検査官の目視による判断に委ねられており、必ずしも車検に通らない場合もございます。その場合は元の純正バルブへ交換してください。また、バルブ交換後の純正バルブは本製品使用中は予備として保管してください。
- 本製品は車検対応基準で製作を行っておりますが、検査上における光度テスターは「新光源」(HID/LED)対応のモデルにて測定・光軸調整を行ってください。新光源に対応していないテスターでの測定及び検査は正確に測定できない恐れがあります。
- 仕様及び外観は予告なく変更する場合がございます。
- コンパクトスターHFは商用車使用保証1年間、プレミアムモデル2は保証2年間となります。

【注意】コンパクトスターP932をHB4用で装着の際は、付属のリング(フランジ)と入れ替えて装着してください。※標準ではHB3のリング(フランジ)付き

2024.5更新

HINO			純正バルブ			RG LEDバルブ適用(品番RGH-)			備考
車種名	年式	型式	HI	LO	Fog	HI	LO	Fog	
プロフィア	H29.4-	FG.FH.FN.FQ.SS.G N.FR.FS.FW.SH	H4(24V)		-	未確認		-	ハロゲンヘッドライトオプション設定
			H7(24V)	LED	LED	× ※1	× ※1	× ※1	※1 適用品無し
ボンチョ	H19.7-H23.8	HX6	H4(24V)		-	○※1 P973 P934/P944		-	マルチリフレクター車 ※1 P934/P944はP953orP952 (ハイビームインジケータ)が必要。
	H23.8-	HX9	H4(24V)		-	○※1 P973 P934/P944		-	マルチリフレクター車 ※1 P934/P944はP953orP952 (ハイビームインジケータ)が必要。
メルファ	H11.3-H16	RR1-JJEA	未確認	未確認	-	未確認	未確認	-	
	H29.7-	2DG-RR2AJDA	未確認	D2R	-	未確認	-	-	HIDオプション装着車
未確認			H4(24V)	-	未確認	○※1 P973	-	カットレンズ車 ※1 ハイビームインジケータ未確認 の為、プレミアムモデル2推奨。	
リエッセ	H16.8-H19.5	RX6JFAA	未確認	H4(24V)	-	未確認	○※1 P973	-	※1 ハイビームインジケータ未確認 の為、プレミアムモデル2推奨。
リエッセ II	H19.6-H28.12	XZB51M	H7(24V)	H7(24V)	-	× ※1	× ※1	-	※1 適用品無し(バックカバー付 き)
レインボー II	H23.11-H28.4	KR290J1	H4(24V)		-	○※1 P973 P934/P944		-	角2灯タイプ車 ※1 P934/P944はP953orP952(ハ イビームインジケータ)が必要。
レンジャー	H6.10-H13.12	FC.FD.GC.GD.FX. GX.FJ.FE.GK	H3(24V)	H4(24V)	-	× ※1	○※2 P973	-	※1 適用品無し ※2 ハイビームインジケータ未確 認の為、プレミアムモデル2推奨。
	H14.1-H23.7		H7(24V)	H4(24V)	H3(24V)	× ※1	○※2 P973	× ※1	※1 適用品無し ※2 ハイビームインジケータ未確 認の為、プレミアムモデル2推奨。
			H7(24V)	D2R	H3(24V)	× ※1	-	× ※1	※1 適用品無し
	H15.10-H23.7		H7(24V)	D2S	-	× ※1	未確認	-	※1 適用品無し
	H23.8-H29.4	H7(24V)	H4(24V)	H3(24V)	× ※1	○※2 P973	× ※1	× ※1	※1 適用品無し ※2 ハイビームインジケータ未確 認の為、プレミアムモデル2推奨。
		H7(24V)	D2R	H3(24V)	× ※1	-	× ※1	× ※1	
H29.4-	FC.FD.GC.GD.FX. GX.FJ.FE.GK	H4(24V)		-	○※1 P973		-	ハロゲンヘッドライトオプション設 定 ※1 ハイビームインジケータ未確 認の為、プレミアムモデル2推奨。	
		H7(24V)	LED	LED	× ※1	× ※1	× ※1	※1 適用品無し	